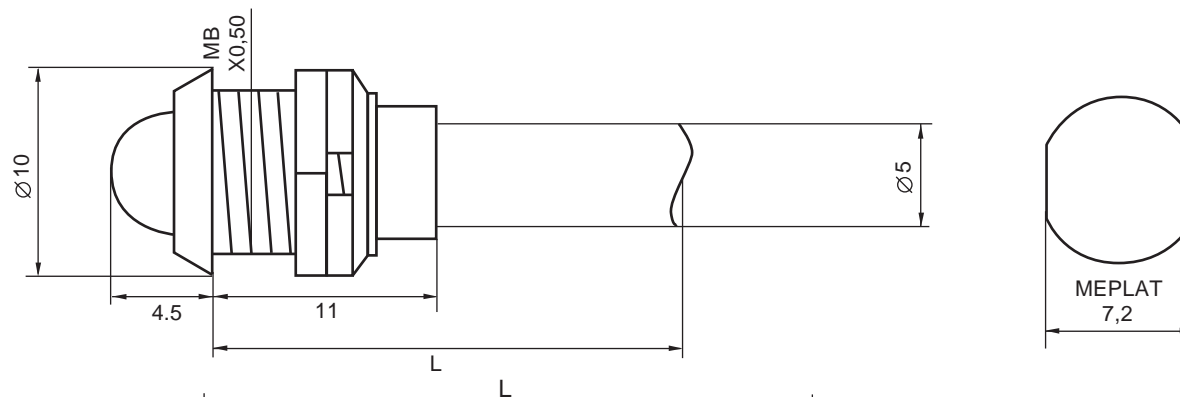
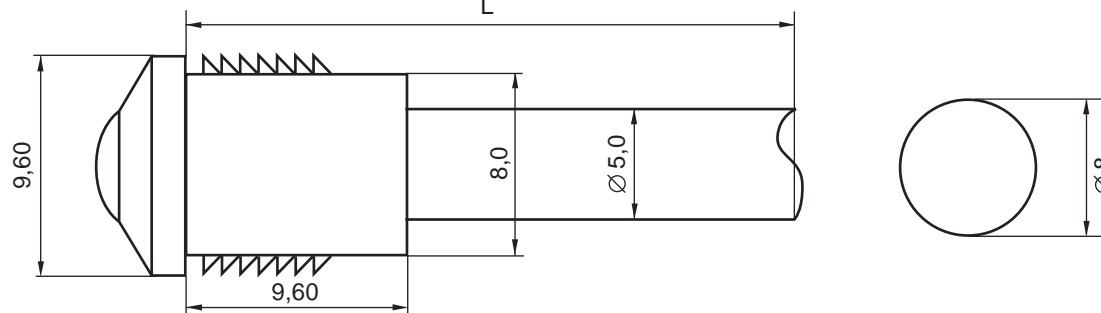


GLFE/GLFC

GLFE



GLFC

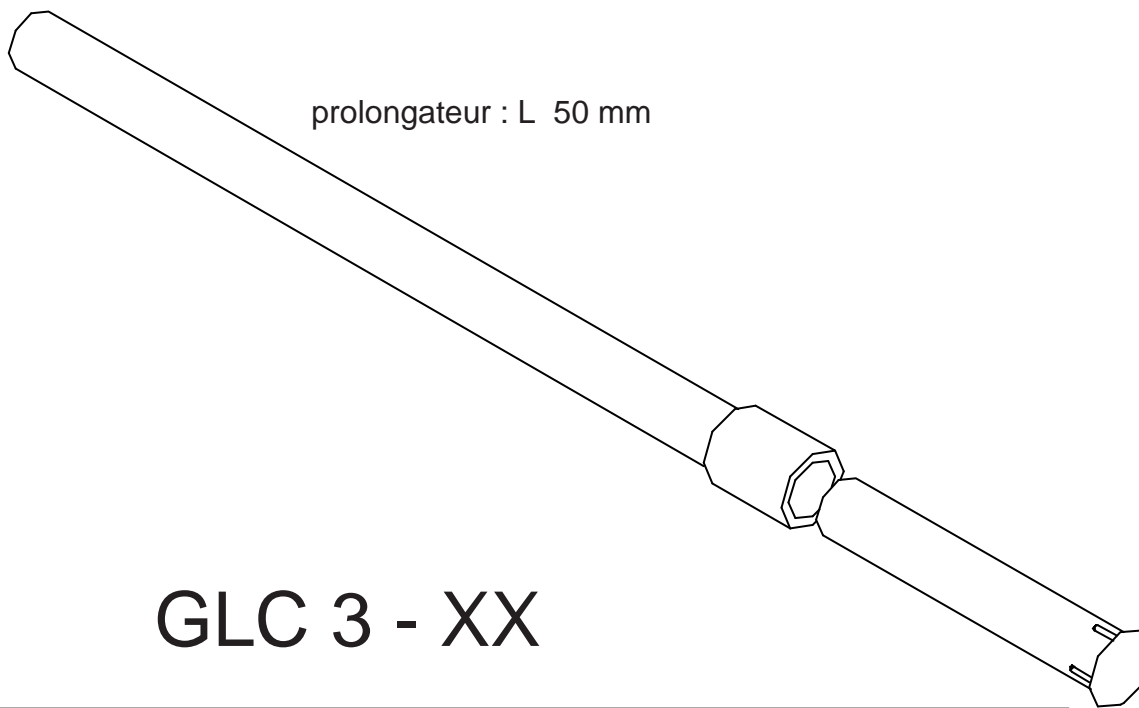
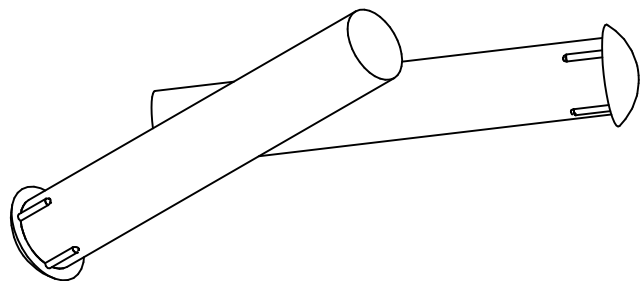


L = longueur a preciser

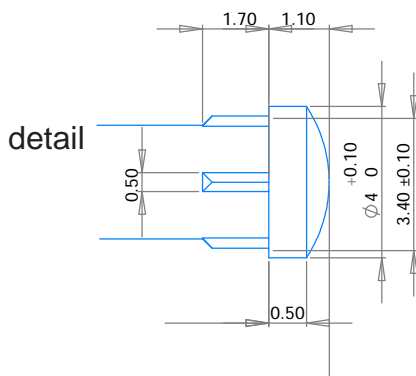
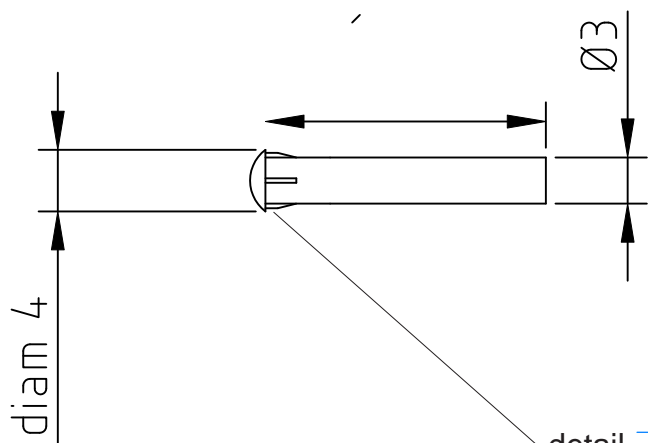
ZI DE LA POCHERIE
72120 SAINT CALAIS
tel 02 43 35 05 54
fax 02 43 35 85 53

info@seder.fr
www.seder.fr



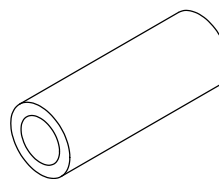


GLC 3 - XX



longueur L standard
7 - 11 - 14 - 18 - 21 - 23 - 38 mm
mise a longueur possible sur demande

GL3 - tube extension
diam ext 4.6
int 3
profondeur 12.4 (secable)
couleur noire

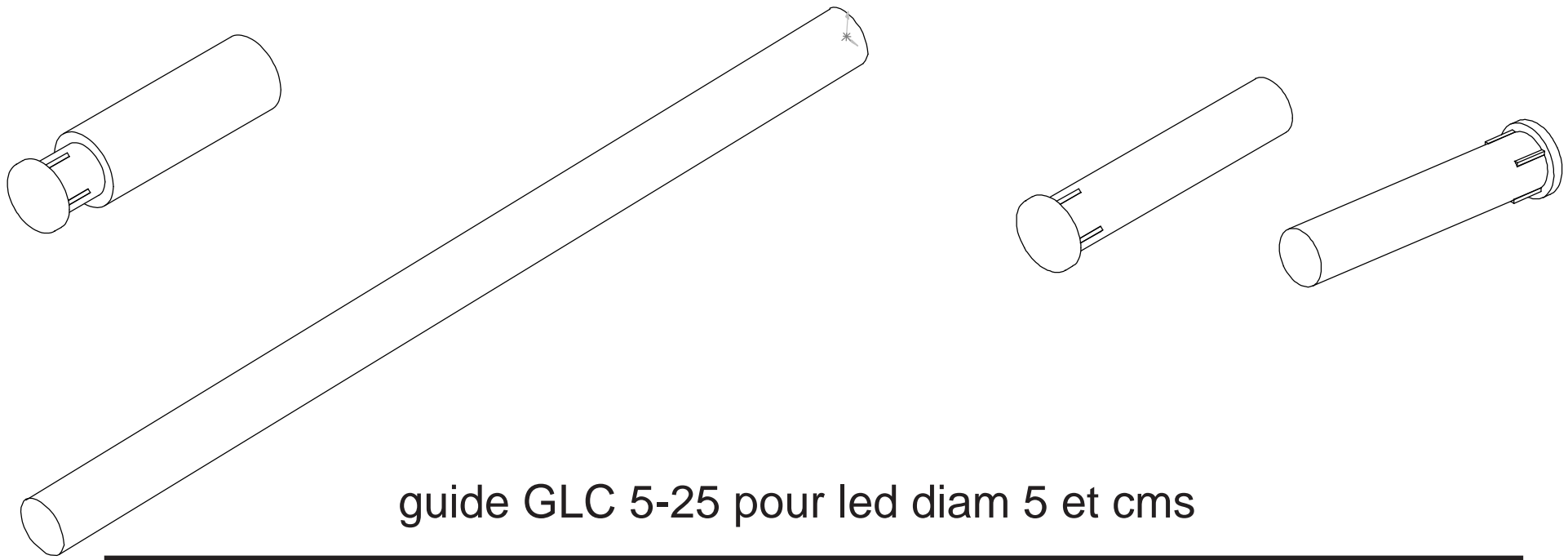


pour montage sur LED diam 3mm
afin de limiter la diffusion de lumiere
entre guide montés cote a cote

ZI DE LA POCHERIE
72120 SAINT CALAIS
tel 02 43 35 05 54
fax 02 43 35 85 53

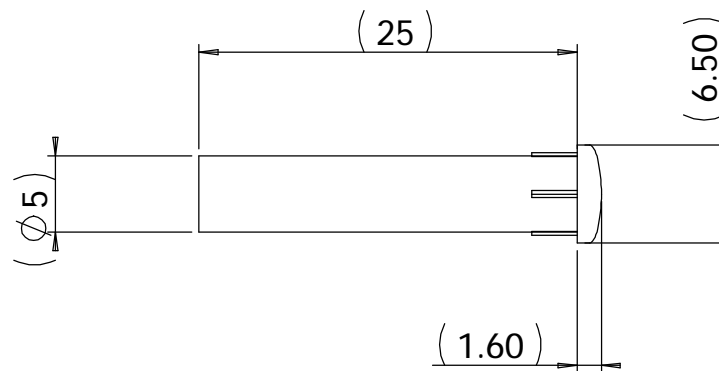
info@seder.fr
www.seder.fr





guide GLC 5-25 pour led diam 5 et cms

possibilité de longueur
speciale
ou systeme rallonge
jusqu'a 85 mm supplementaire



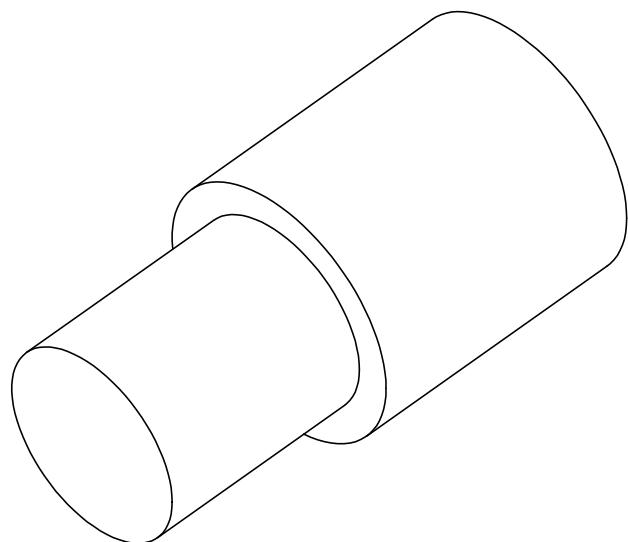
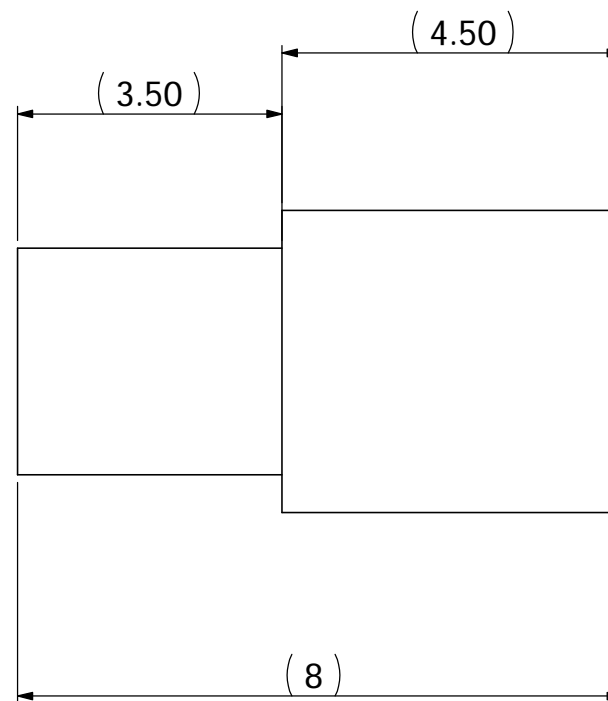
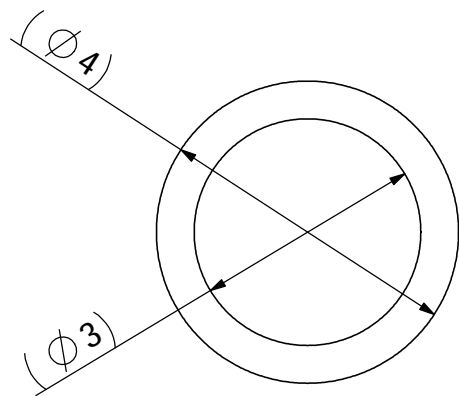
ZI DE LA POCHERIE
72120 SAINT CALAIS
tel 02 43 35 05 54
fax 02 43 35 85 53

info@seder.fr
www.seder.fr



Guide de lumiere pour led cms
ou traversante

GL 4/308

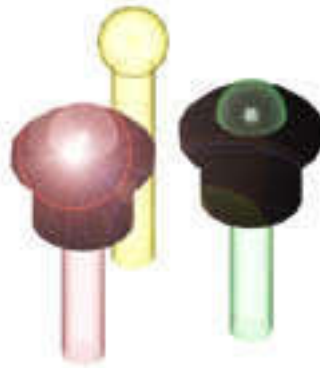


l'entrée de lumiere peut se faire
des 2 cotes

ZI DE LA POCHERIE
72120 SAINT CALAIS
tel 02 43 35 05 54
fax 02 43 35 85 53

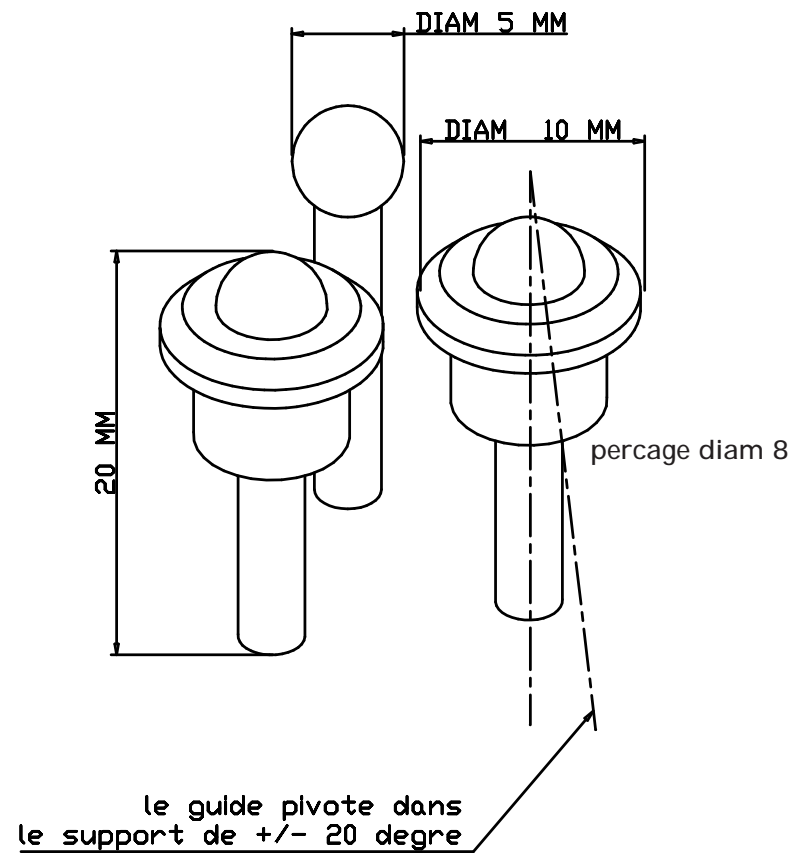
info@seder.fr
www.seder.fr





GLR L 20

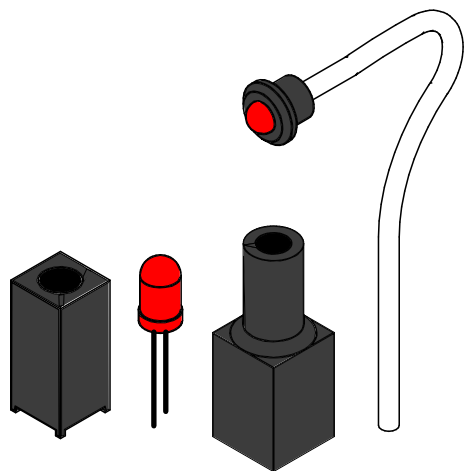
afin de corriger l'alignement avec
la LED le guide pivote dans son
support



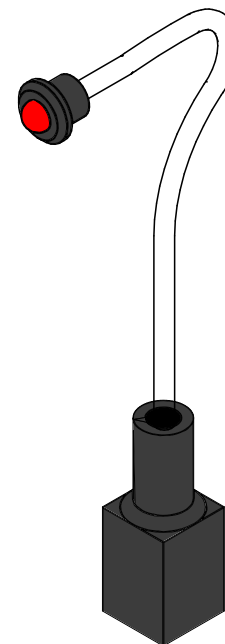
ZI DE LA POCHERIE
72120 SAINT CALAIS
tel 02 43 35 05 54
fax 02 43 35 85 53

info@seder.fr
www.seder.fr

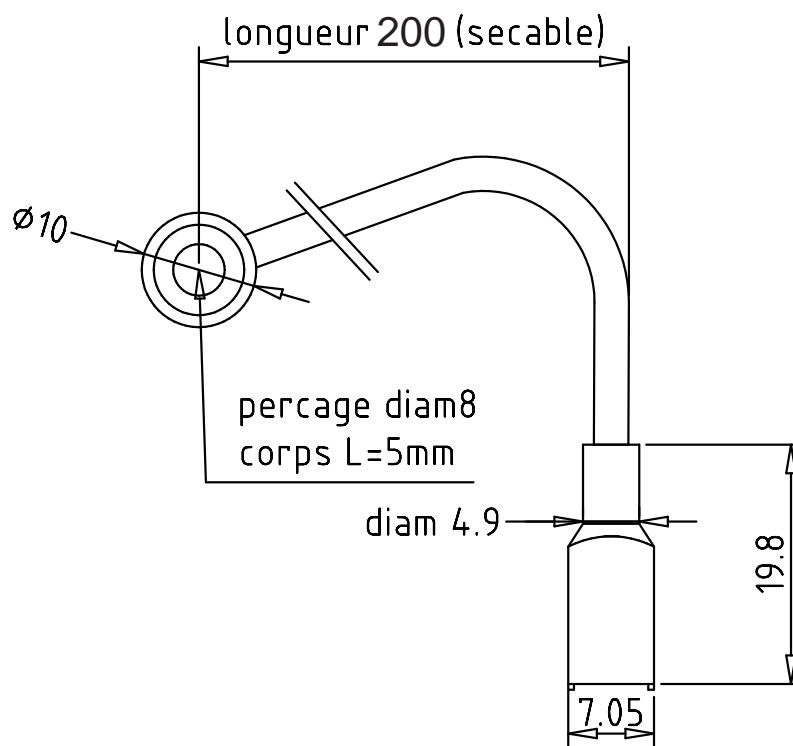




GLS1



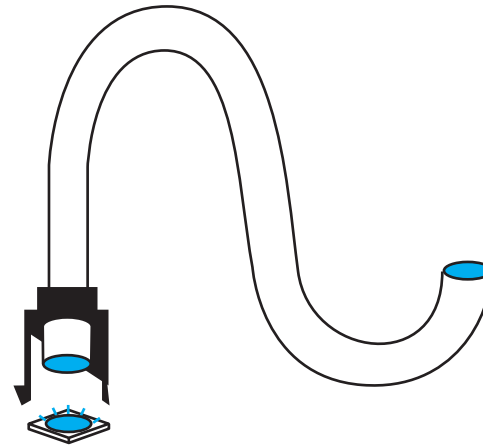
Pour LED traversante
diam 3 mm



ZI DE LA POCHERIE
72120 SAINT CALAIS
tel 02 43 35 05 54
fax 02 43 35 85 53

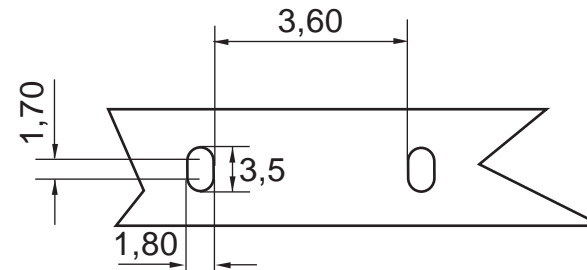
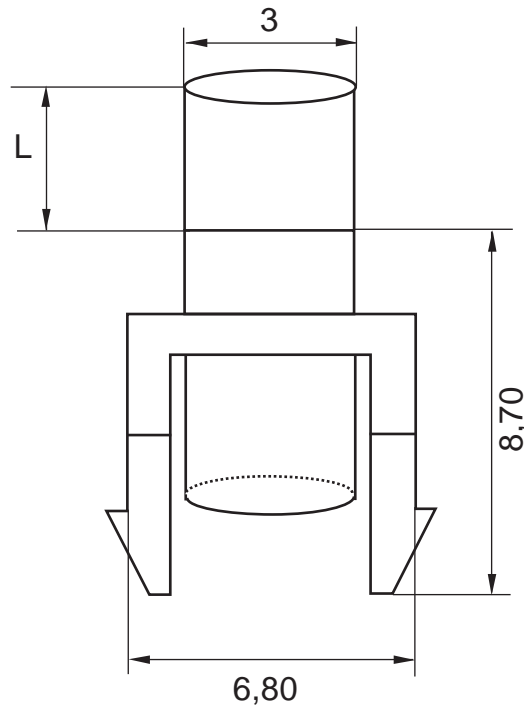
info@seder.fr
www.seder.fr





GLSR

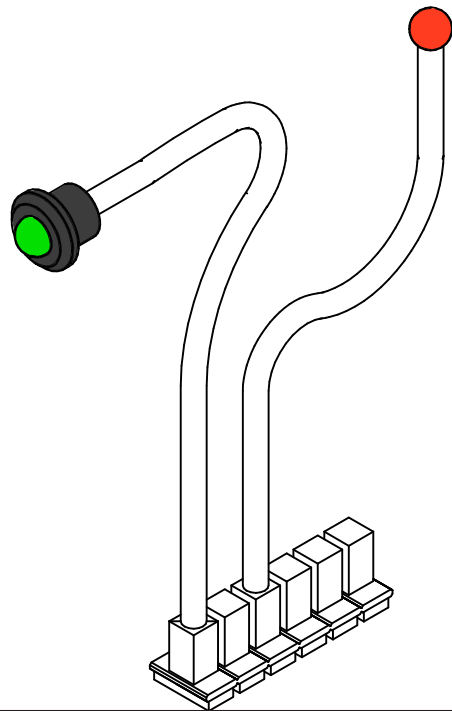
L = longueur a
preciser (200 maxi)



ZI DE LA POCHERIE
72120 SAINT CALAIS
tel 02 43 35 05 54
fax 02 43 35 85 53

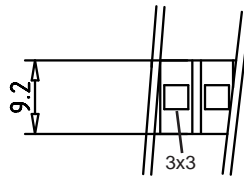
info@seder.fr
www.seder.fr



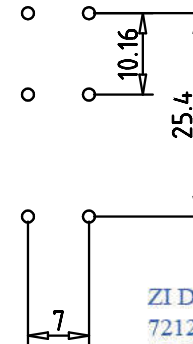
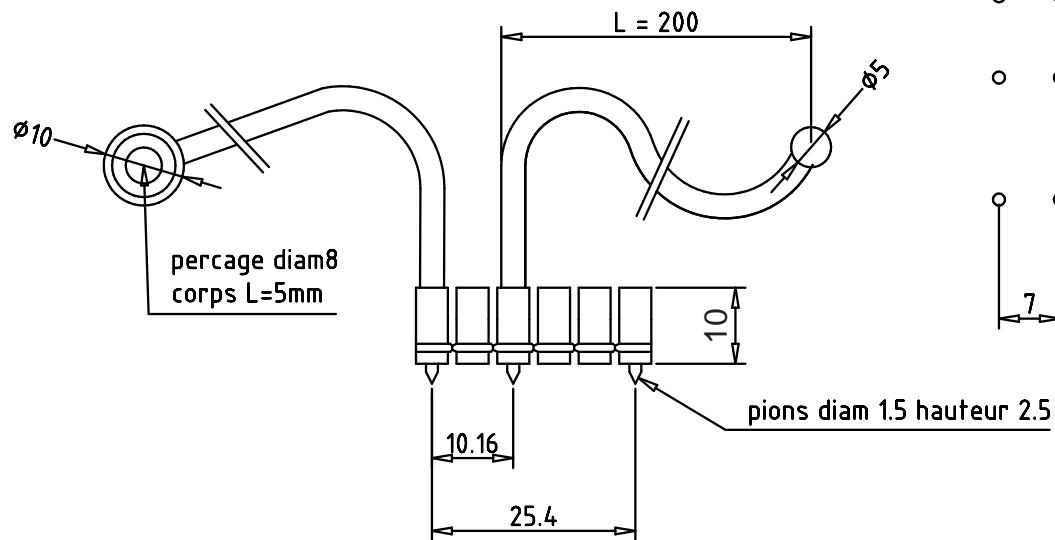
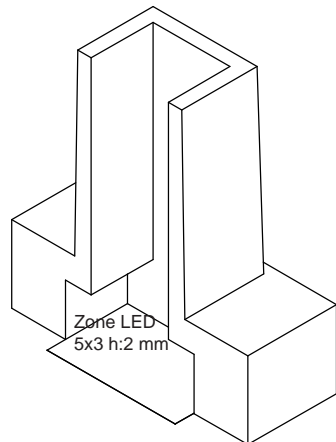


GLSS -1 - 6

guide secable de 1 a 6 positions
guide souple - la fixation en facade
se fait par un clip a rotule



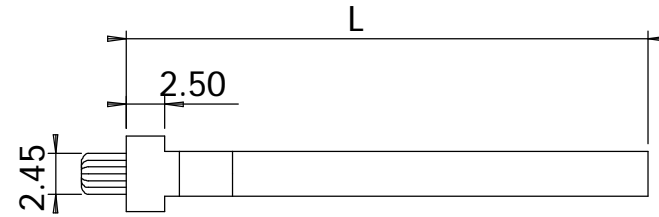
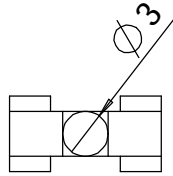
Pour LED CMS



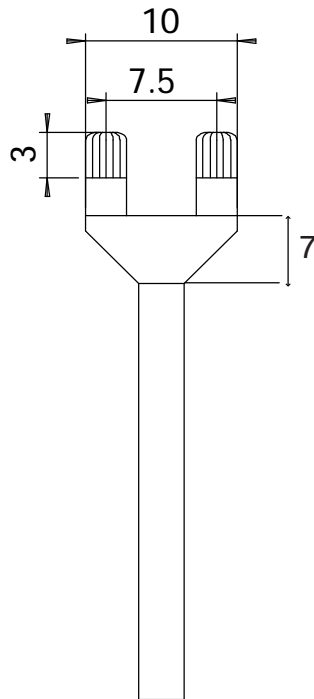
ZI DE LA POCHERIE
72120 SAINT CALAIS
tel 02 43 35 05 54
fax 02 43 35 85 53

info@seder.fr
www.seder.fr

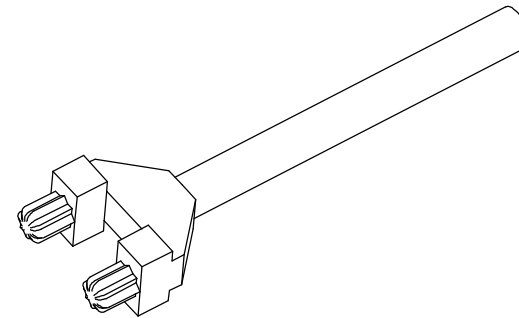
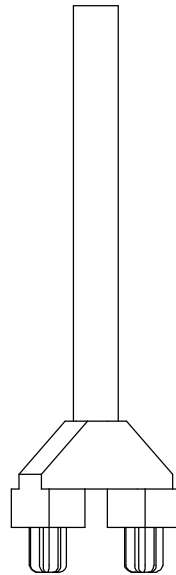
GUIDE LUMIERE GLCI



Longueur L disponible = 34.50 / 44.50



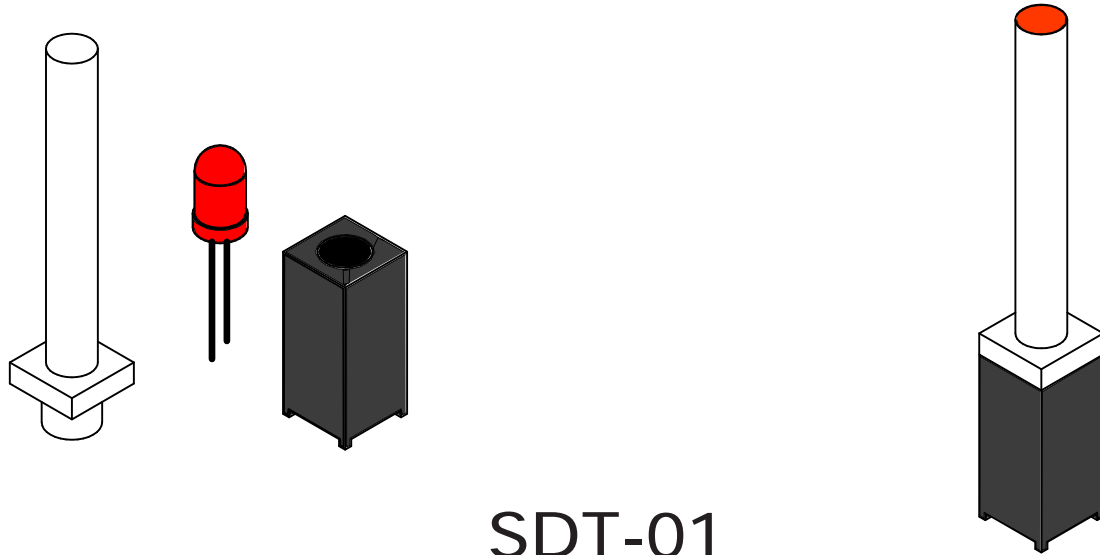
tolerance ± 0.1



ZI DE LA POCHERIE
72120 SAINT CALAIS
tel 02 43 35 05 54
fax 02 43 35 85 53

info@seder.fr
www.seder.fr

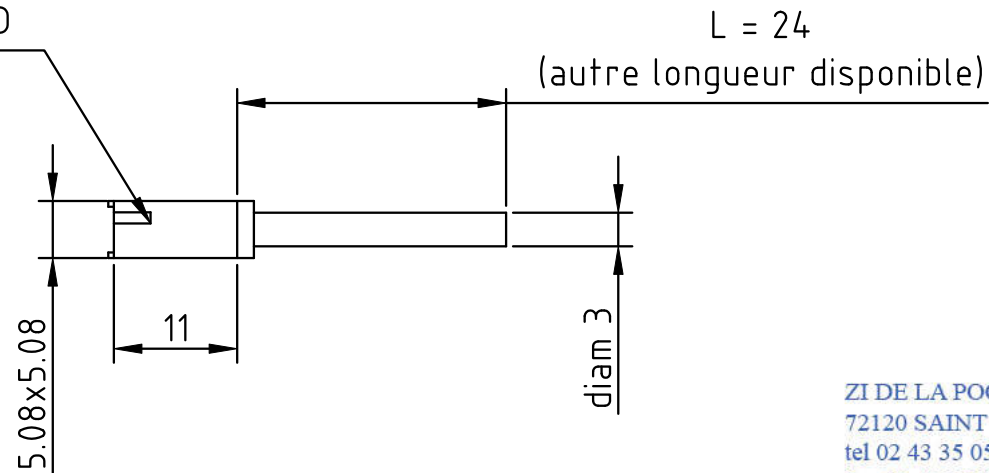




SDT-01

Pour LED traversante
diametre 3 mm

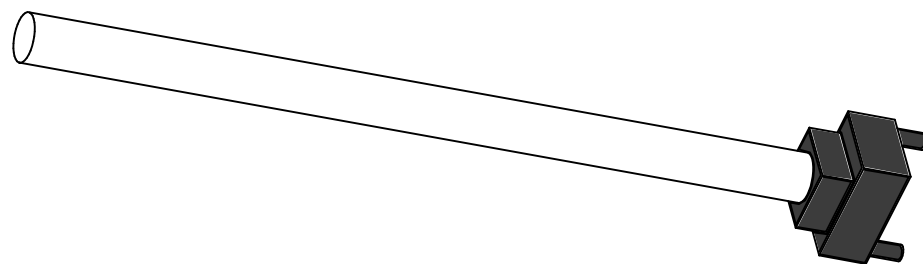
detrompage de
polarite de LED



ZI DE LA POCHERIE
72120 SAINT CALAIS
tel 02 43 35 05 54
fax 02 43 35 85 53

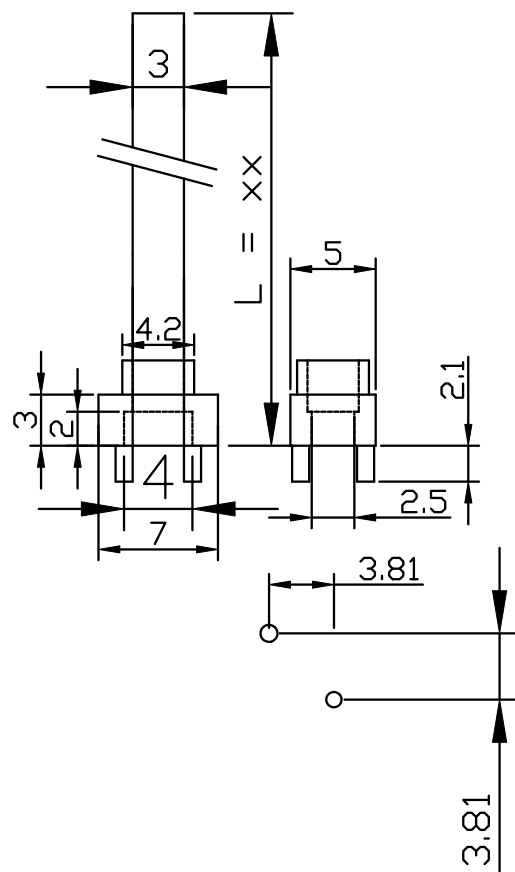
info@seder.fr
www.seder.fr





SD 01-XX + SUPPORT SD-SP02

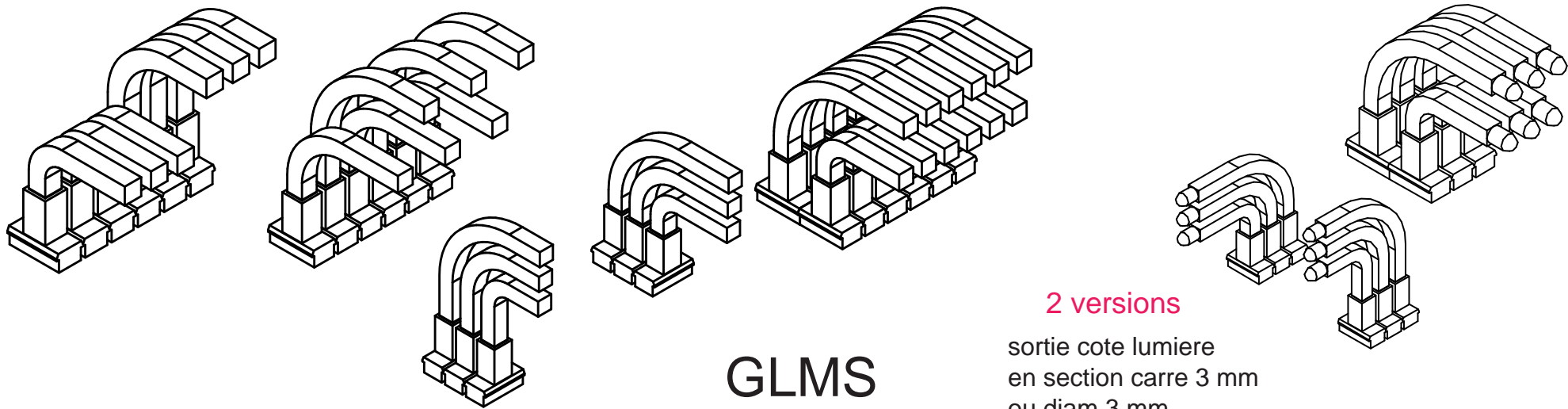
L = xx
Nous consulter pour les différentes longueurs réalisables.



ZI DE LA POCHERIE
72120 SAINT CALAIS
tel 02 43 35 05 54
fax 02 43 35 85 53

info@seder.fr
www.seder.fr



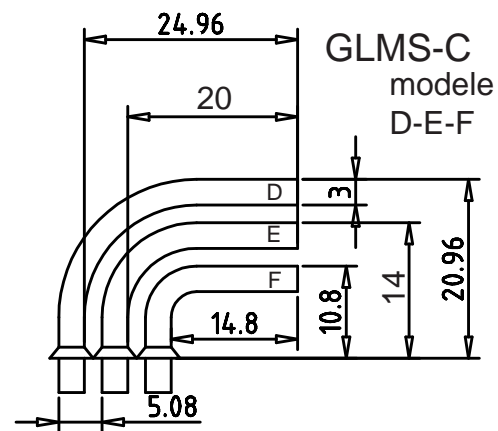
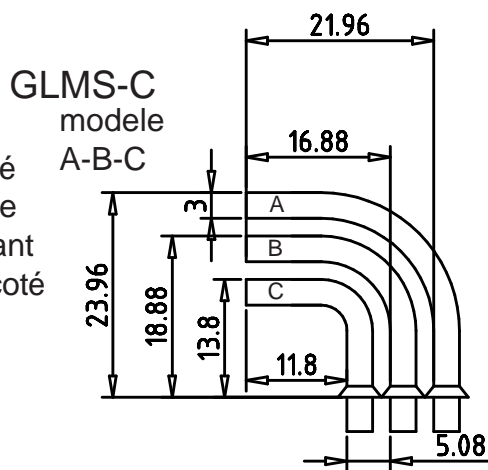


GLMS

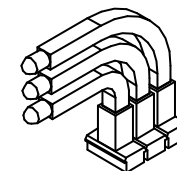
2 versions

sortie cote lumiere
en section carre 3 mm
ou diam 3 mm

Support secable en
1-2-3-4-5-6 guides
Chaque guide est monté
librement dans n'importe
quelle position permettant
un montage facade et coté
d'un equipement
Existe en support noir
ou cristal
Differentes longueur ou
forme de guide existent

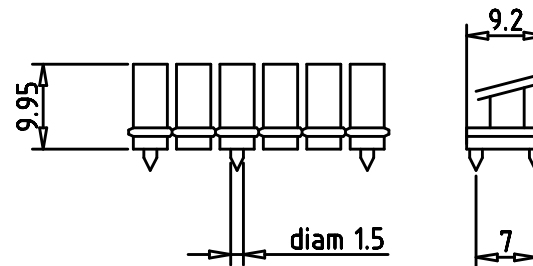
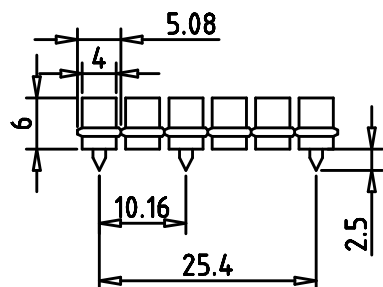


GLMS-R
(bout rond-diam 3 mm)
longueur D-E-F
+ 6 mm



type 1 :
led cms 4.5x3 h:2mm

type 2:
led diam 3 mm



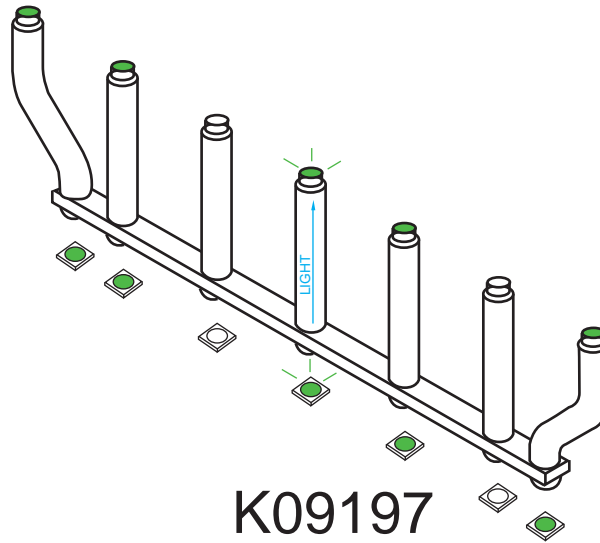
x=nombre de guide (maxi 6) support type 1-x

support type 2-x

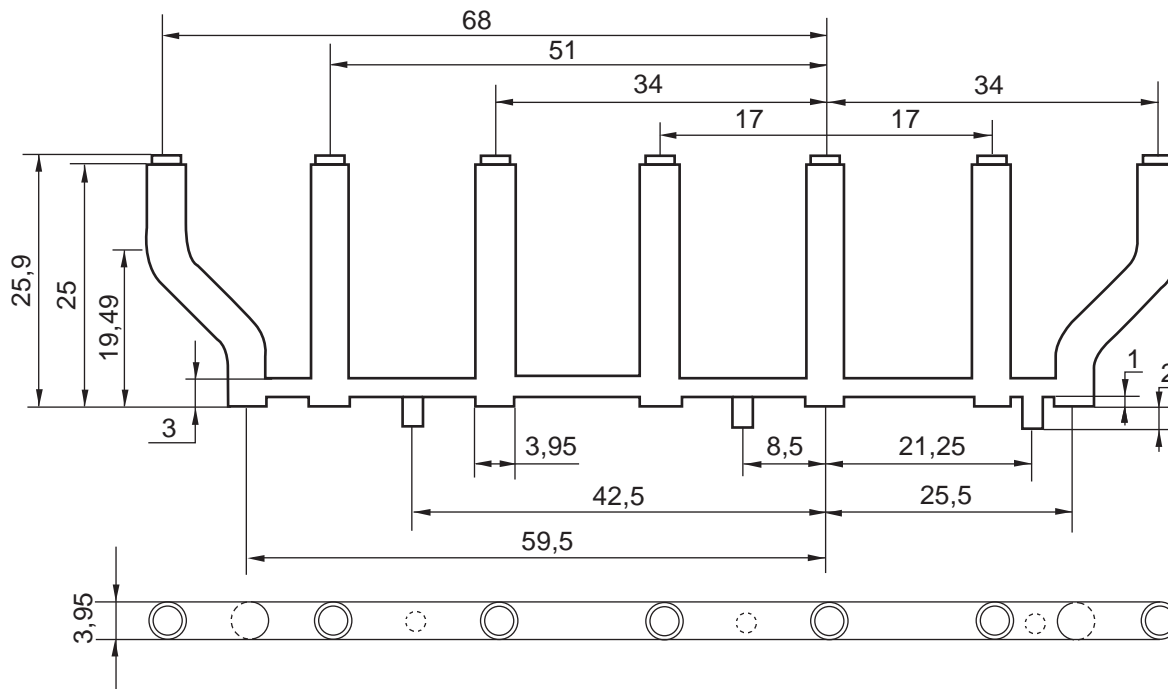
ZI DE LA POCHERIE
72120 SAINT CALAIS
tel 02 43 35 05 54
fax 02 43 35 85 53

info@seder.fr
www.seder.fr





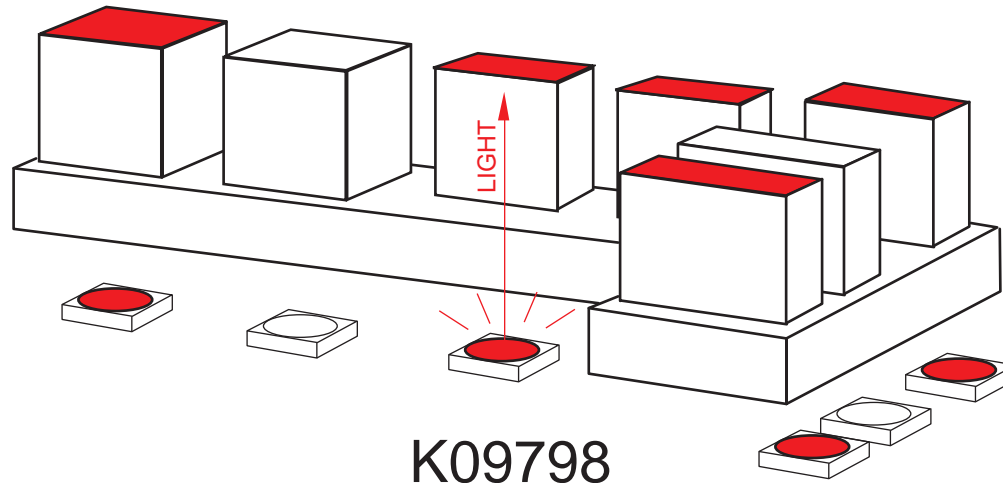
K09197



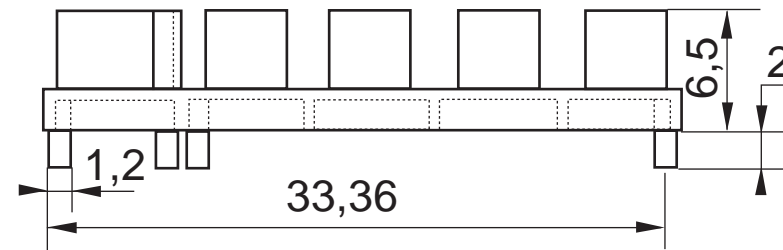
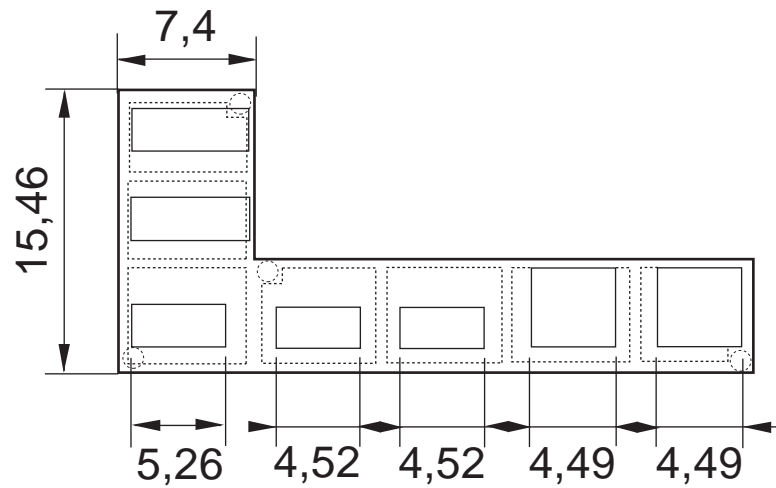
ZI DE LA POCHERIE
72120 SAINT CALAIS
tel 02 43 35 05 54
fax 02 43 35 85 53

info@seder.fr
www.seder.fr





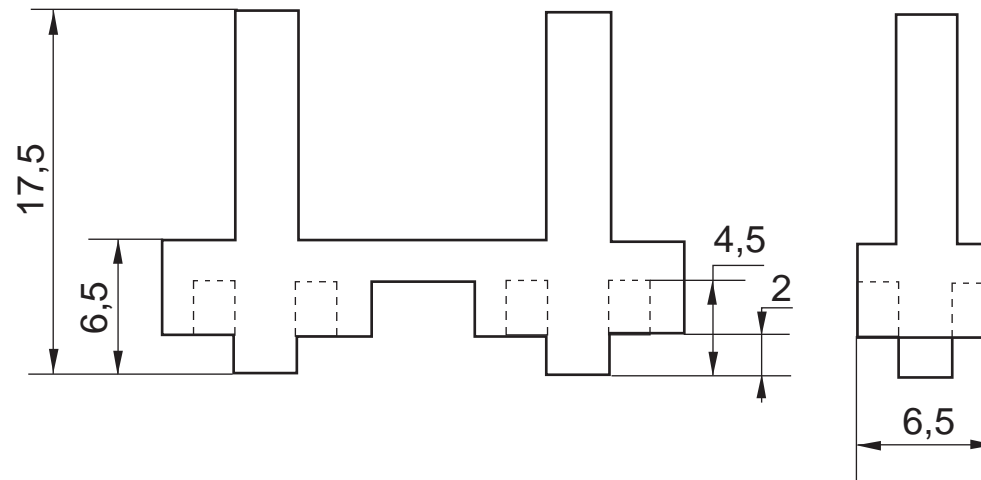
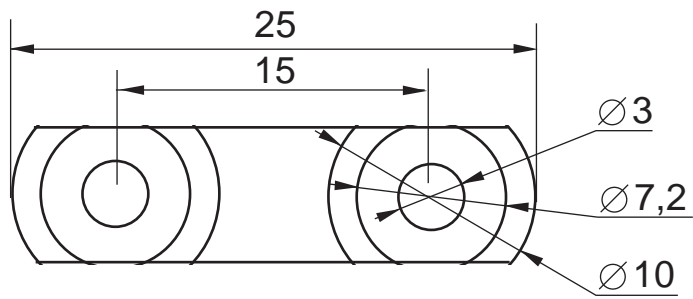
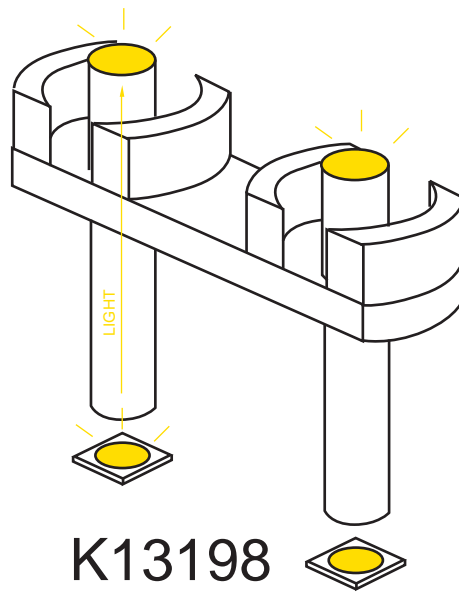
K09798



ZI DE LA POCHERIE
72120 SAINT CALAIS
tel 02 43 35 05 54
fax 02 43 35 85 53

info@seder.fr
www.seder.fr

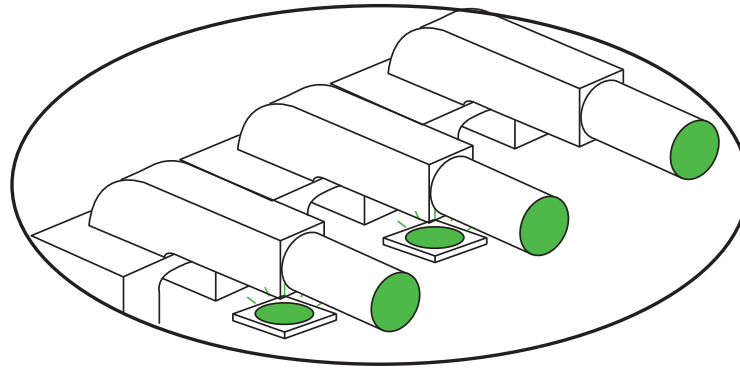




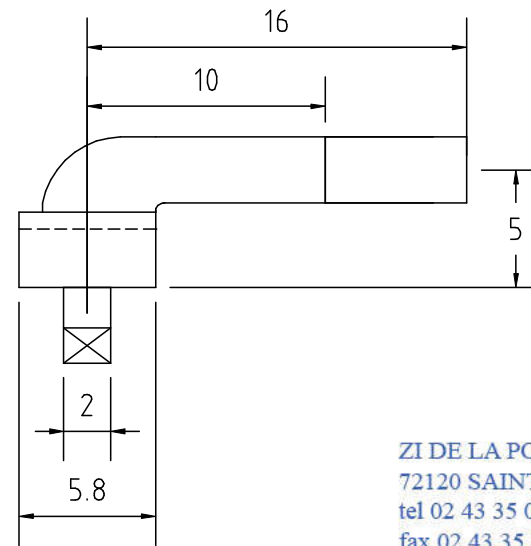
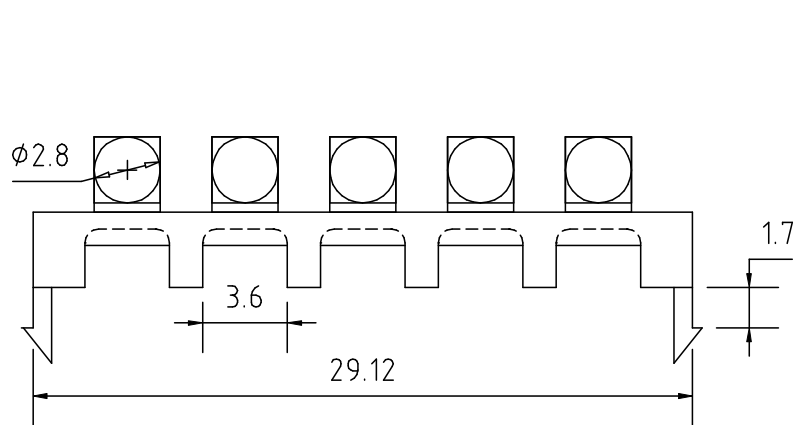
ZI DE LA POCHERIE
72120 SAINT CALAIS
tel 02 43 35 05 54
fax 02 43 35 85 53

info@seder.fr
www.seder.fr





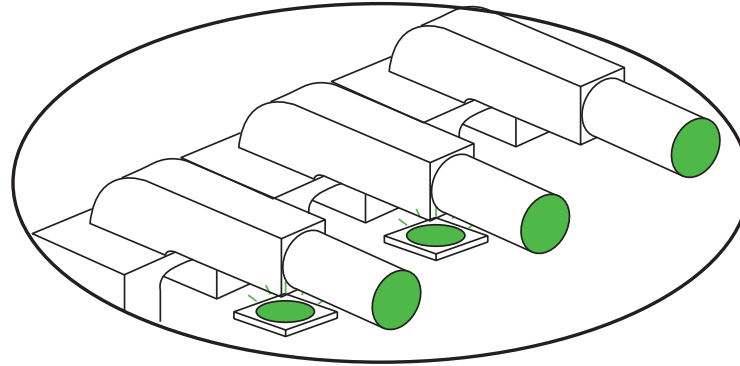
K14298



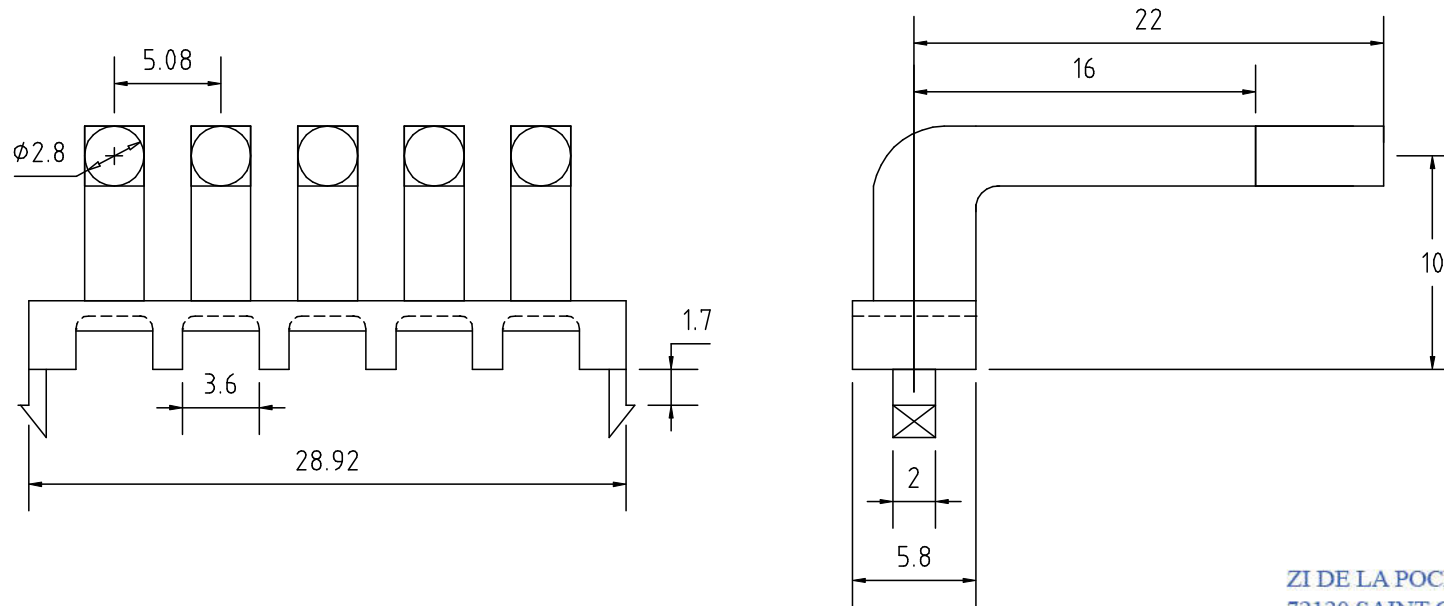
ZI DE LA POCHERIE
72120 SAINT CALAIS
tel 02 43 35 05 54
fax 02 43 35 85 53

info@seder.fr
www.seder.fr





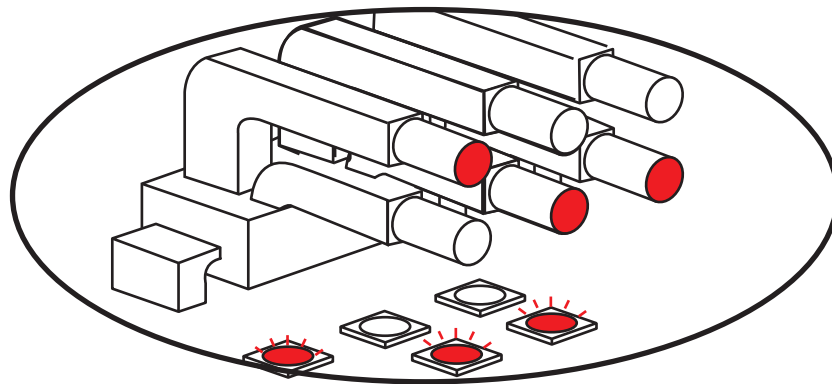
K14398



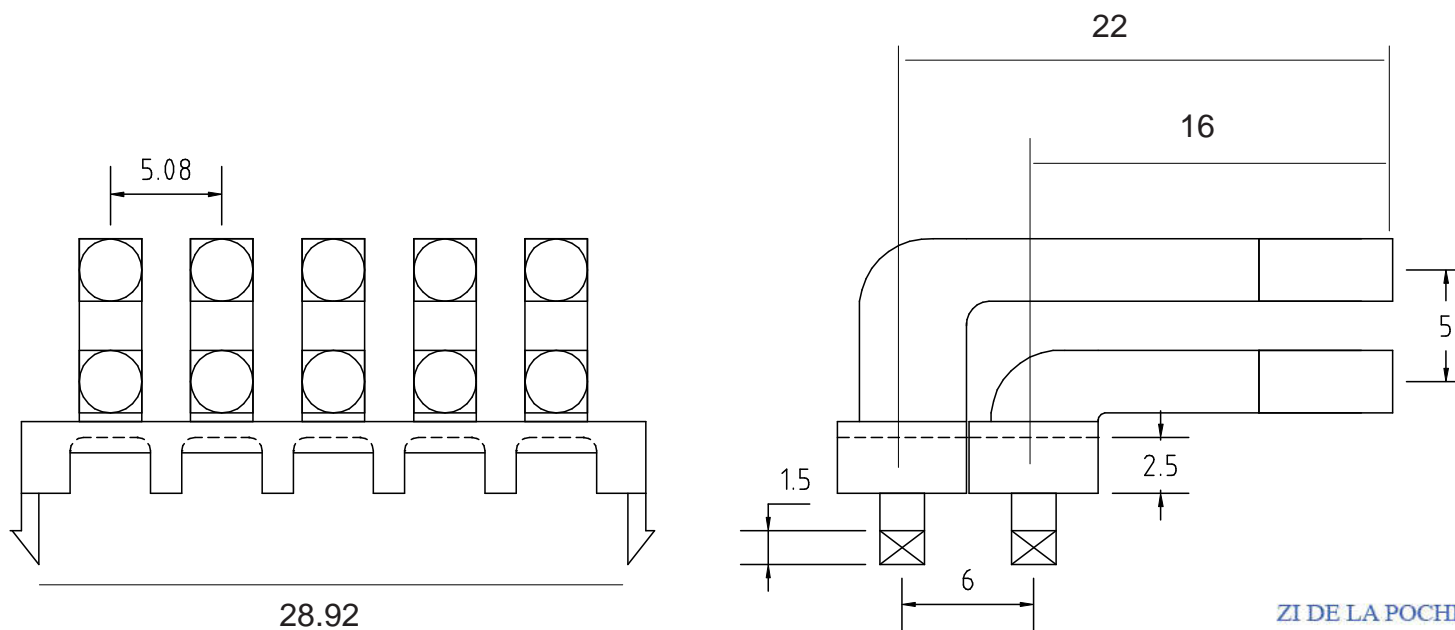
ZI DE LA POCHERIE
72120 SAINT CALAIS
tel 02 43 35 05 54
fax 02 43 35 85 53

info@seder.fr
www.seder.fr





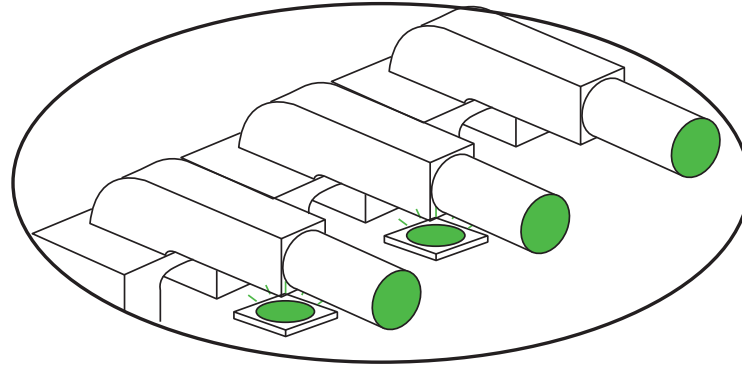
K14498



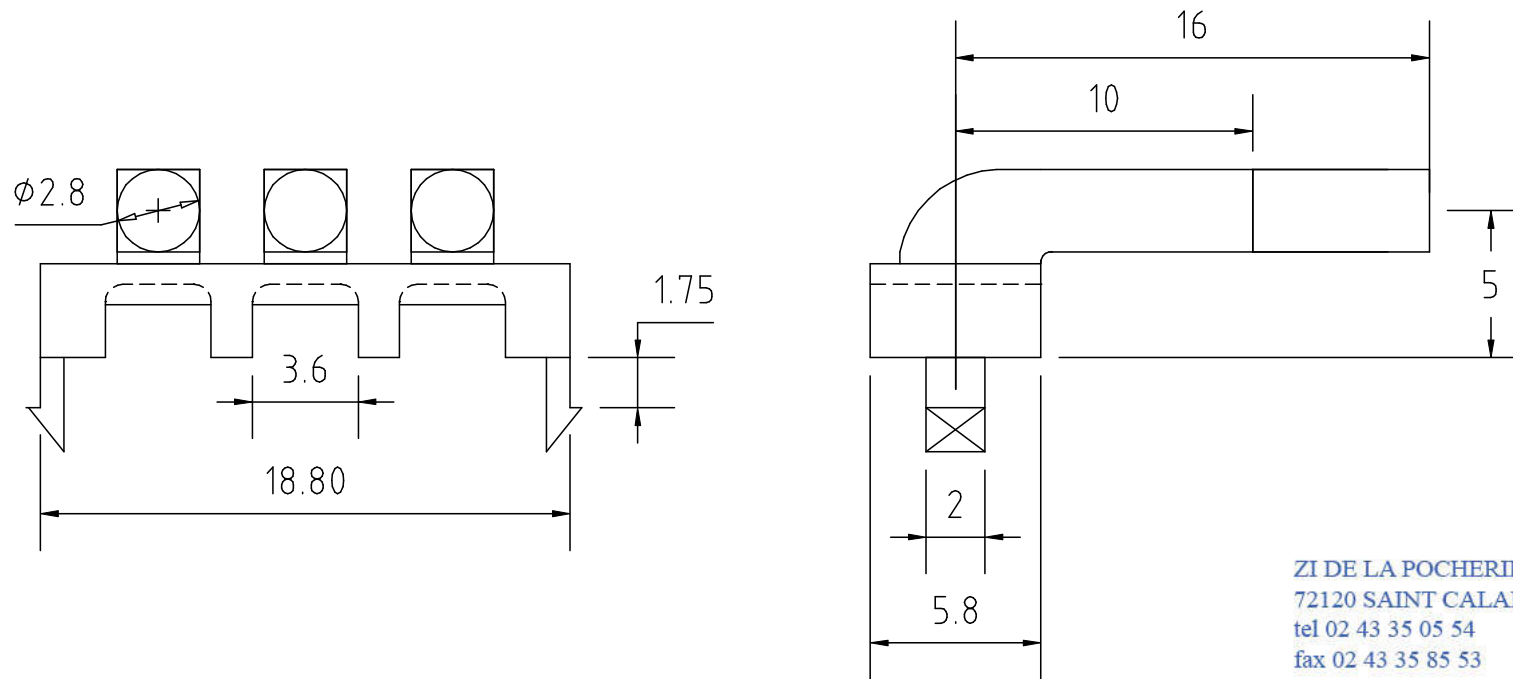
ZI DE LA POCHERIE
72120 SAINT CALAIS
tel 02 43 35 05 54
fax 02 43 35 85 53

info@seder.fr
www.seder.fr





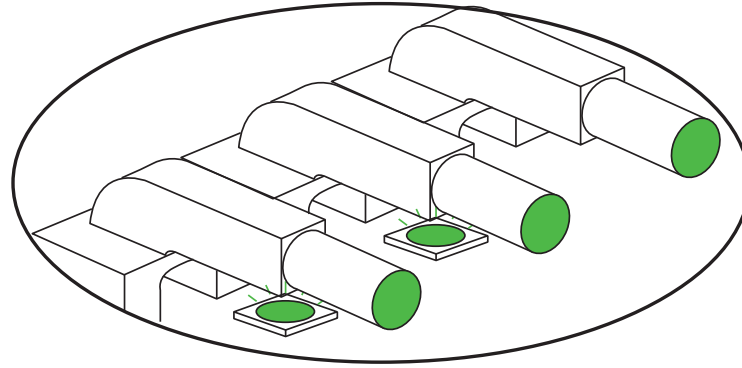
K14598



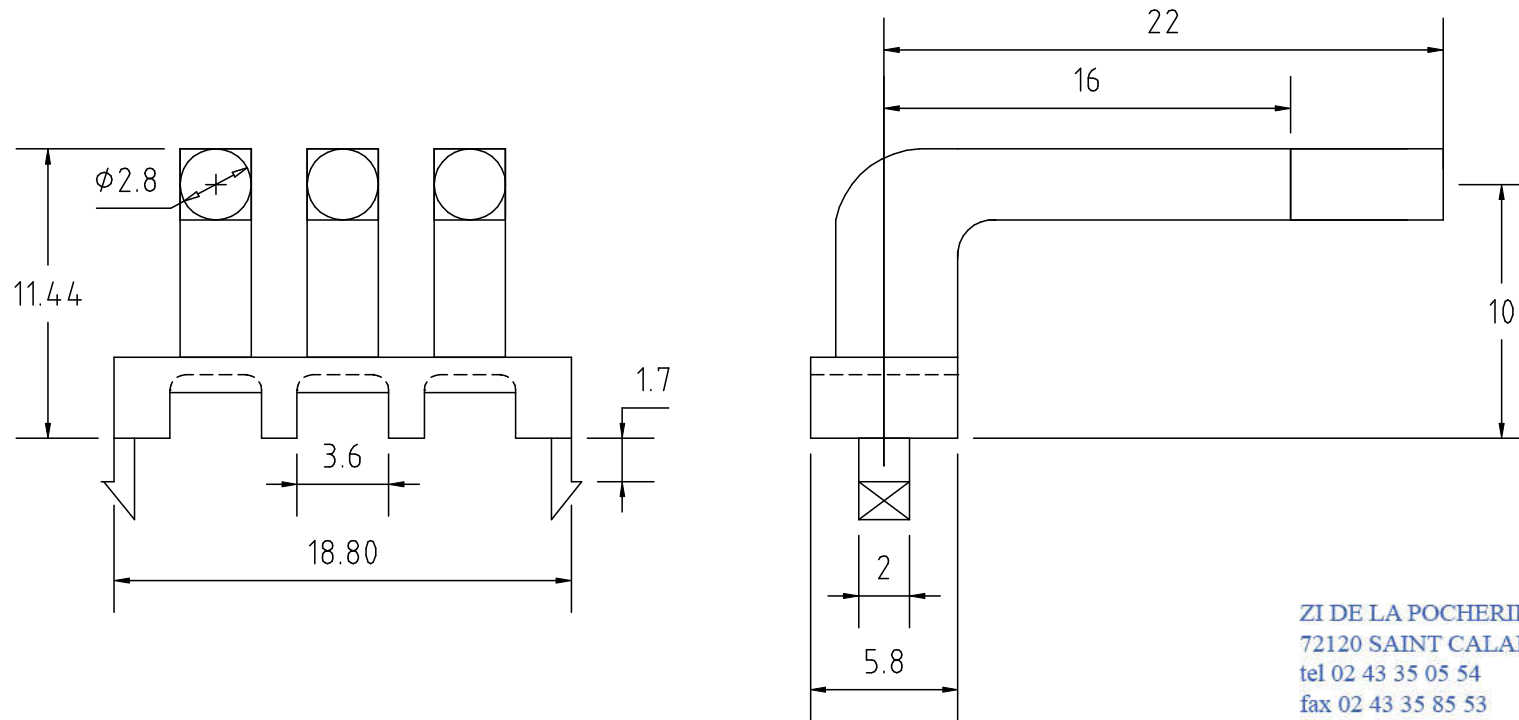
ZI DE LA POCHERIE
72120 SAINT CALAIS
tel 02 43 35 05 54
fax 02 43 35 85 53

info@seder.fr
www.seder.fr





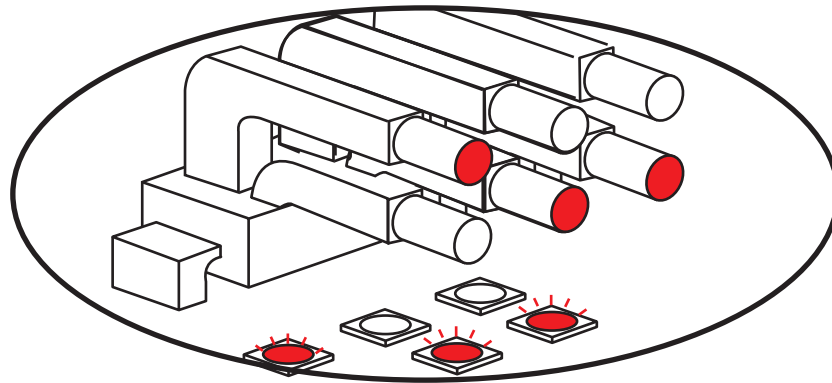
K14698



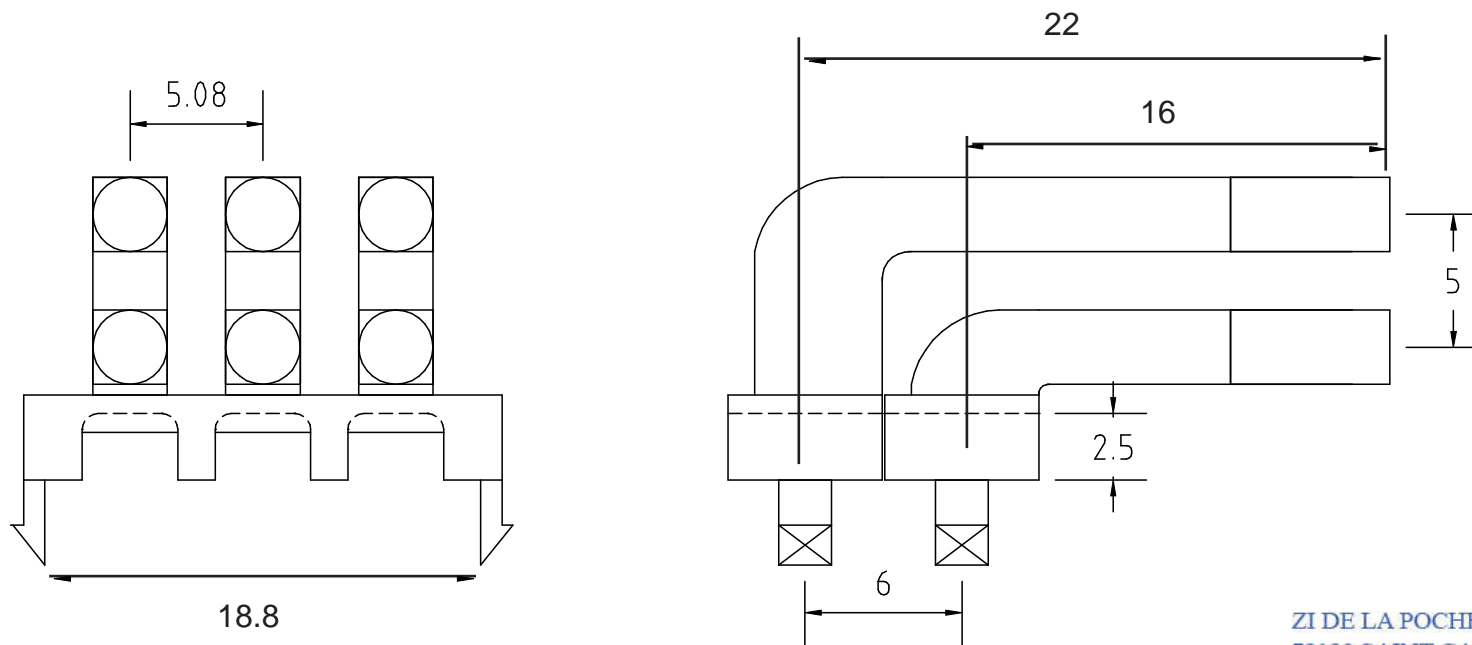
ZI DE LA POCHERIE
72120 SAINT CALAIS
tel 02 43 35 05 54
fax 02 43 35 85 53

info@seder.fr
www.seder.fr





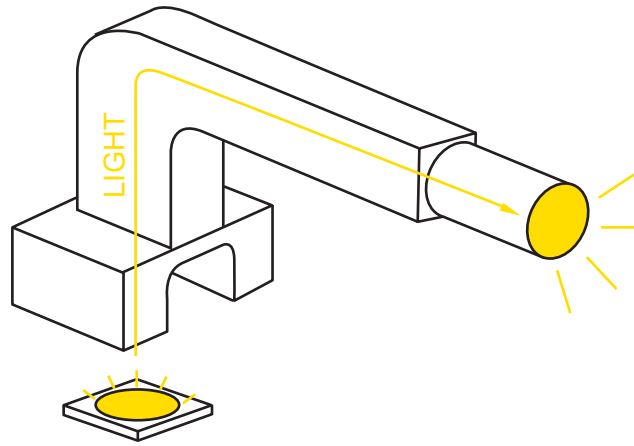
K14798



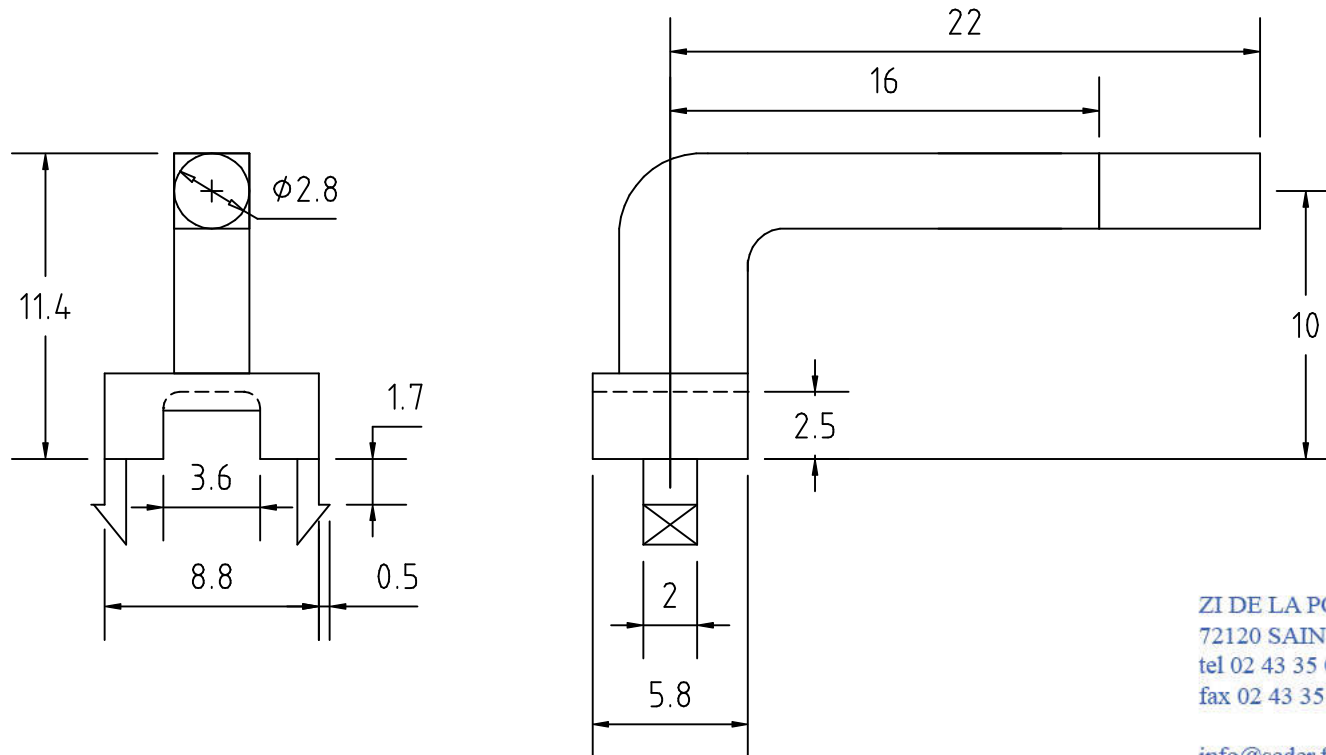
ZI DE LA POCHERIE
72120 SAINT CALAIS
tel 02 43 35 05 54
fax 02 43 35 85 53

info@seder.fr
www.seder.fr





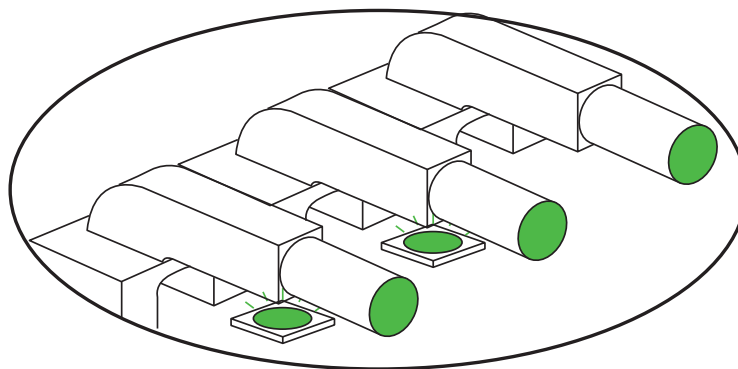
K14898



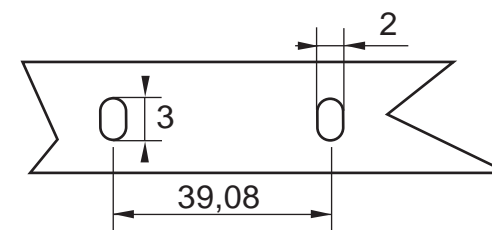
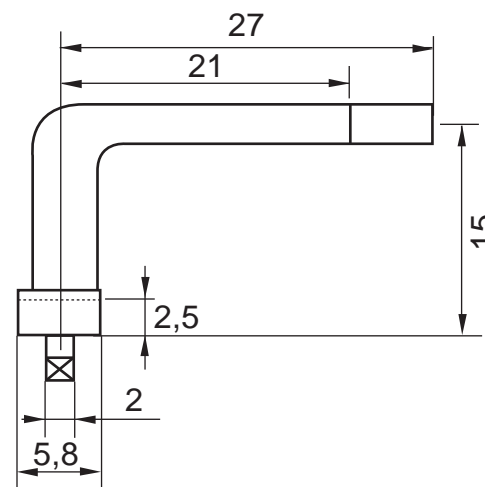
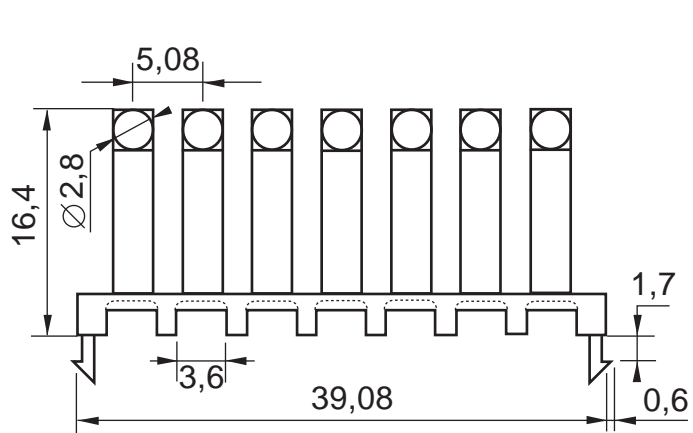
ZI DE LA POCHERIE
72120 SAINT CALAIS
tel 02 43 35 05 54
fax 02 43 35 85 53

info@seder.fr
www.seder.fr





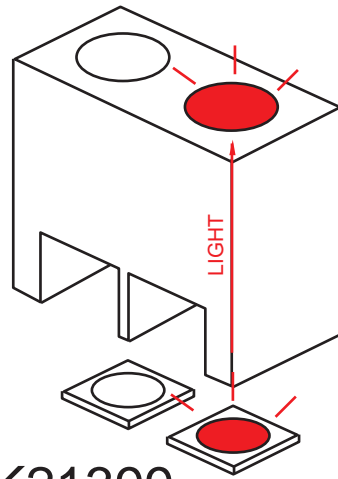
K14998



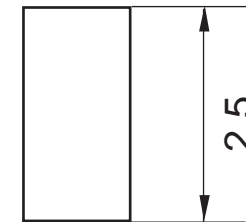
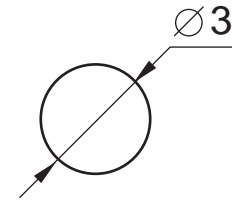
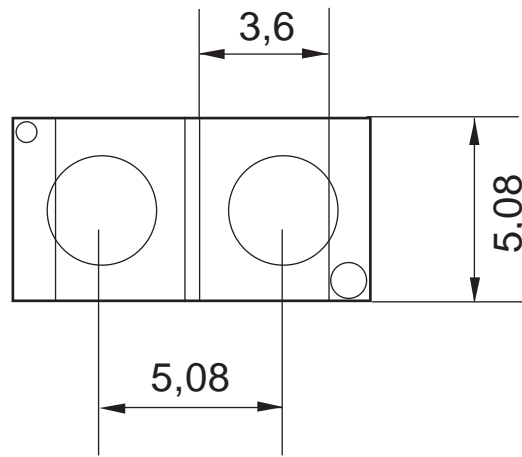
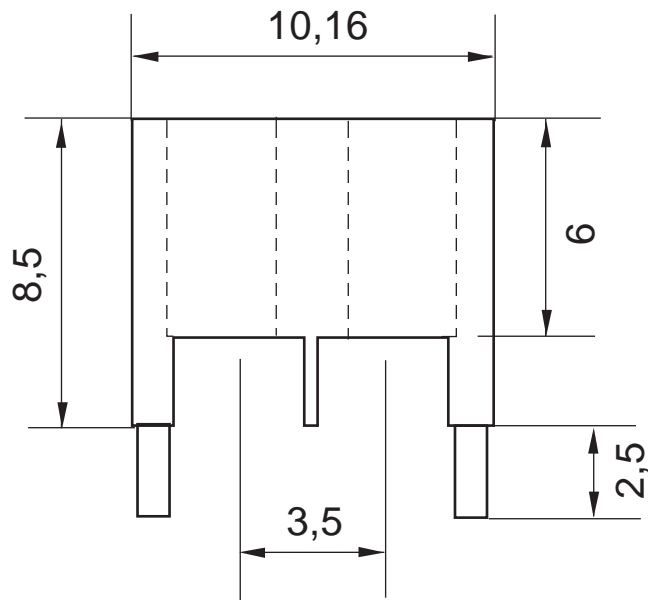
ZI DE LA POCHERIE
72120 SAINT CALAIS
tel 02 43 35 05 54
fax 02 43 35 85 53

info@seder.fr
www.seder.fr





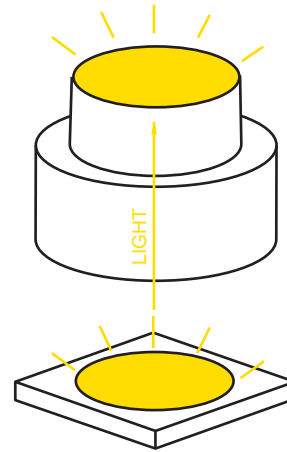
K21399



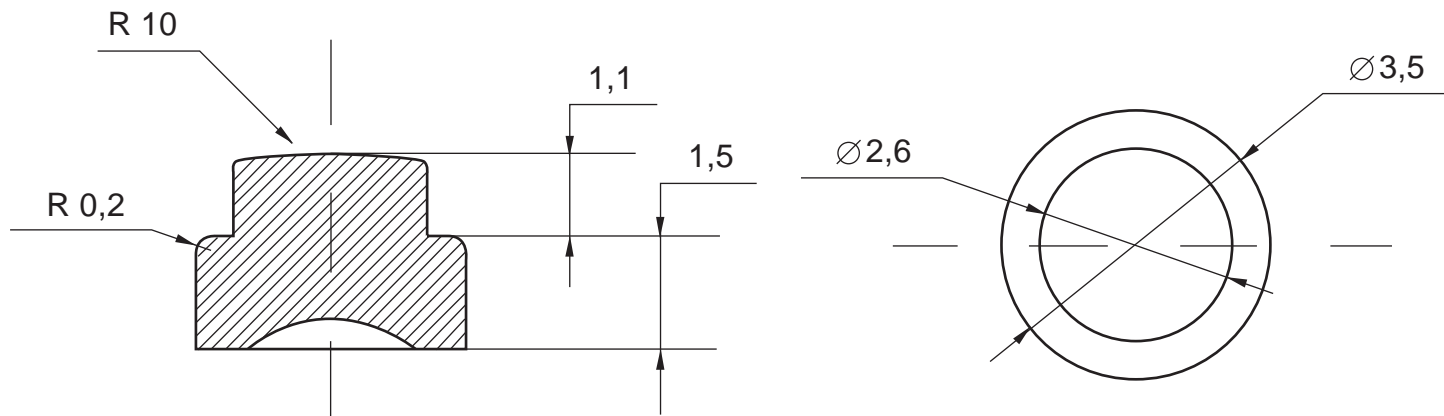
ZI DE LA POCHERIE
72120 SAINT CALAIS
tel 02 43 35 05 54
fax 02 43 35 85 53

info@seder.fr
www.seder.fr





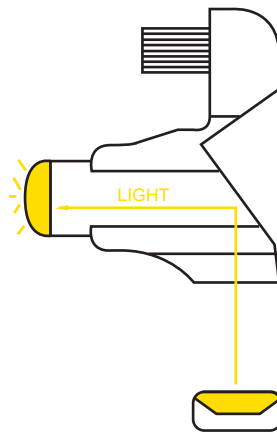
K22099S



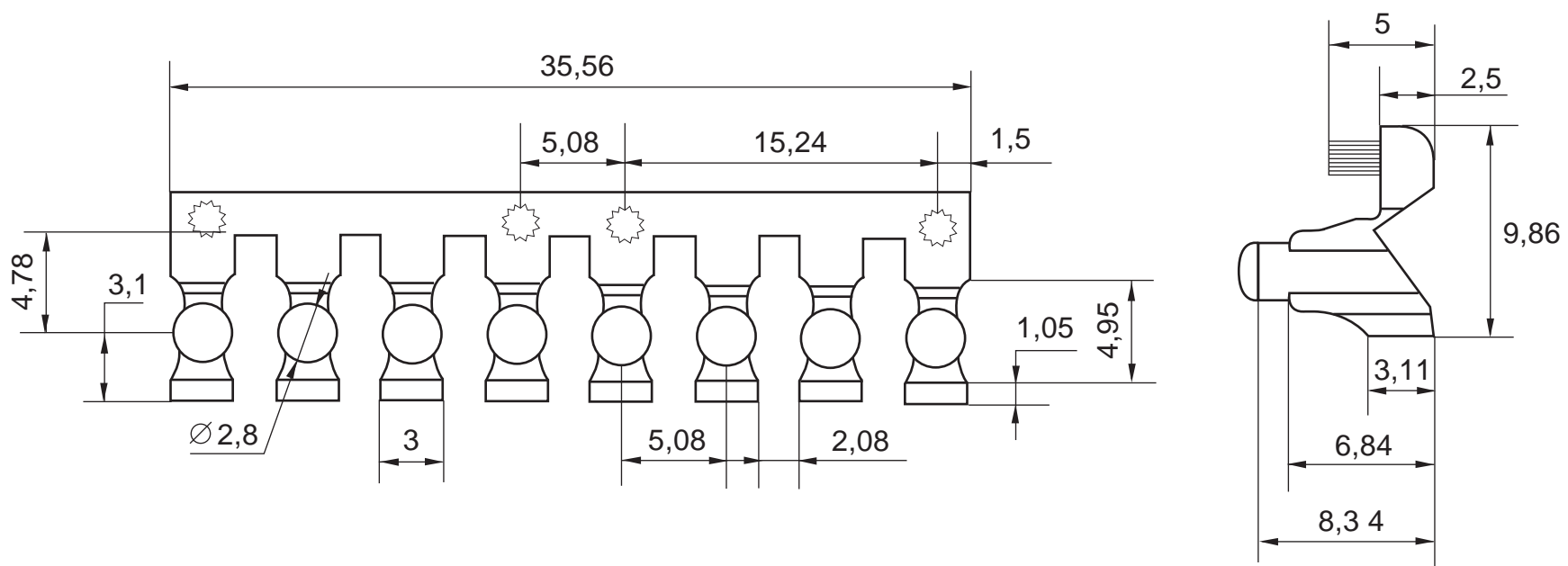
ZI DE LA POCHERIE
72120 SAINT CALAIS
tel 02 43 35 05 54
fax 02 43 35 85 53

info@seder.fr
www.seder.fr





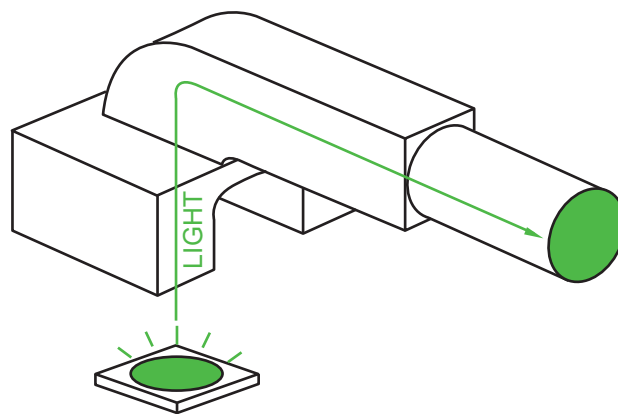
K22399



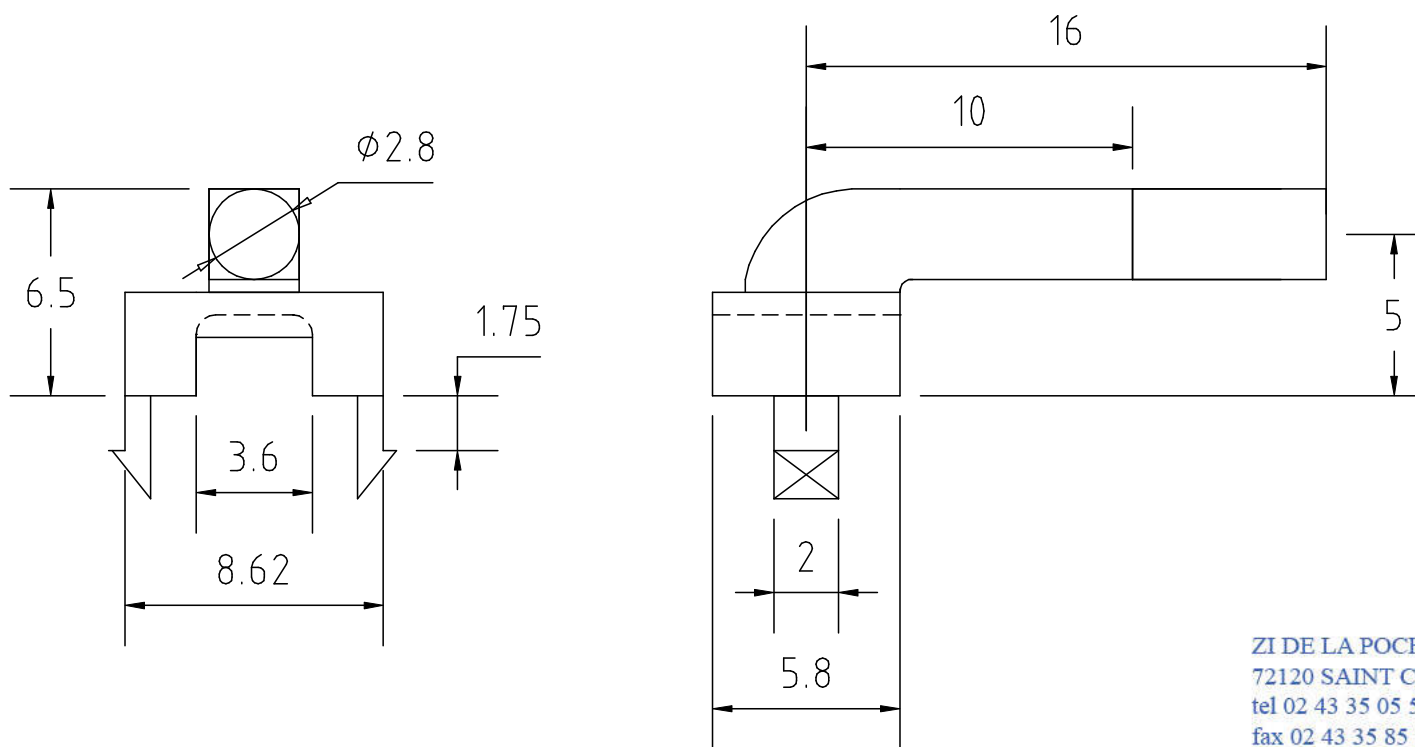
ZI DE LA POCHERIE
72120 SAINT CALAIS
tel 02 43 35 05 54
fax 02 43 35 85 53

info@seder.fr
www.seder.fr





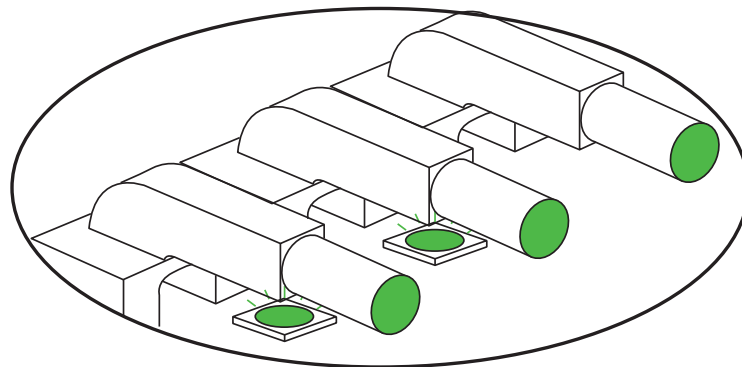
K24099



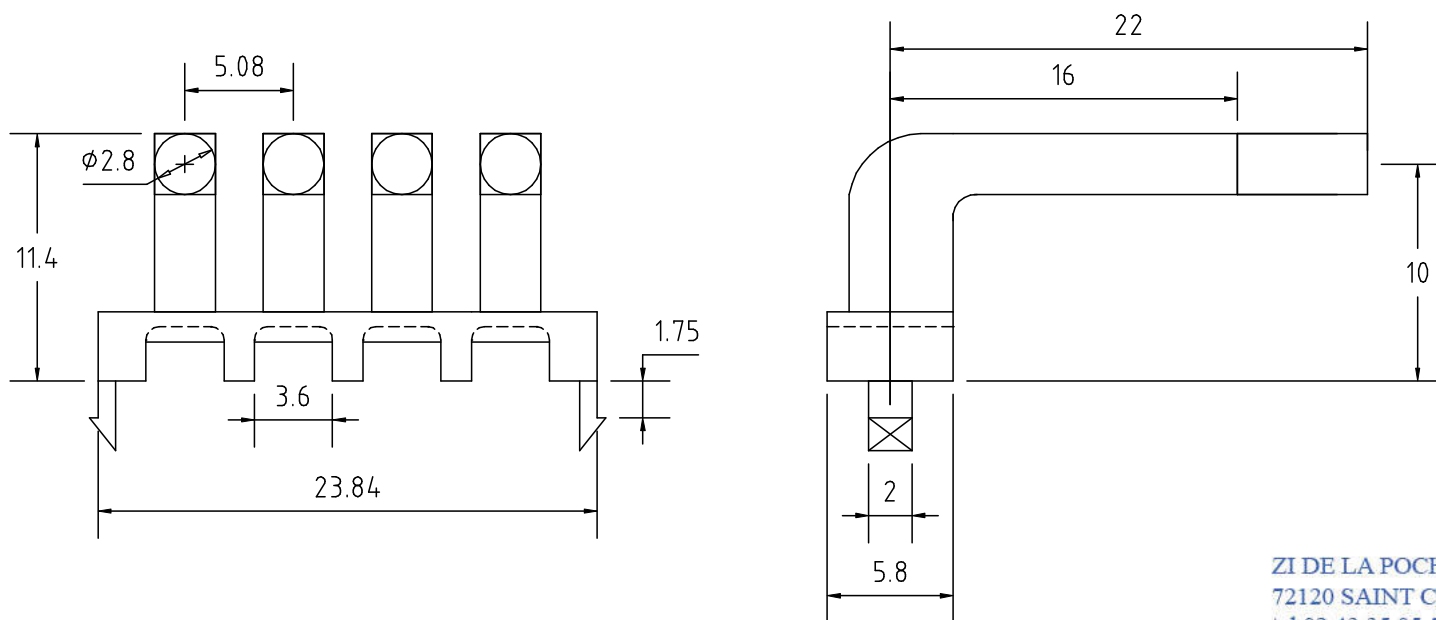
ZI DE LA POCHERIE
72120 SAINT CALAIS
tel 02 43 35 05 54
fax 02 43 35 85 53

info@seder.fr
www.seder.fr





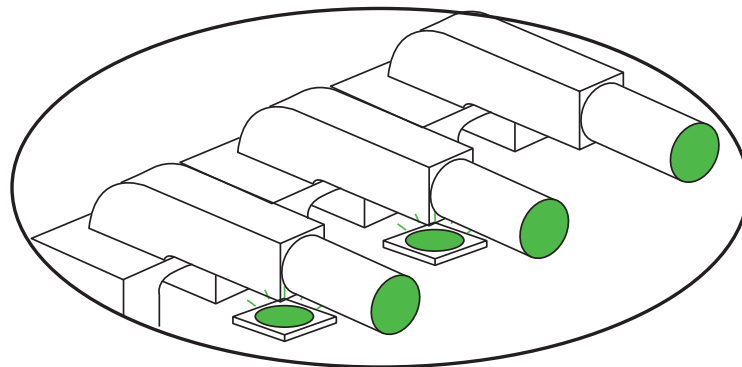
K24199



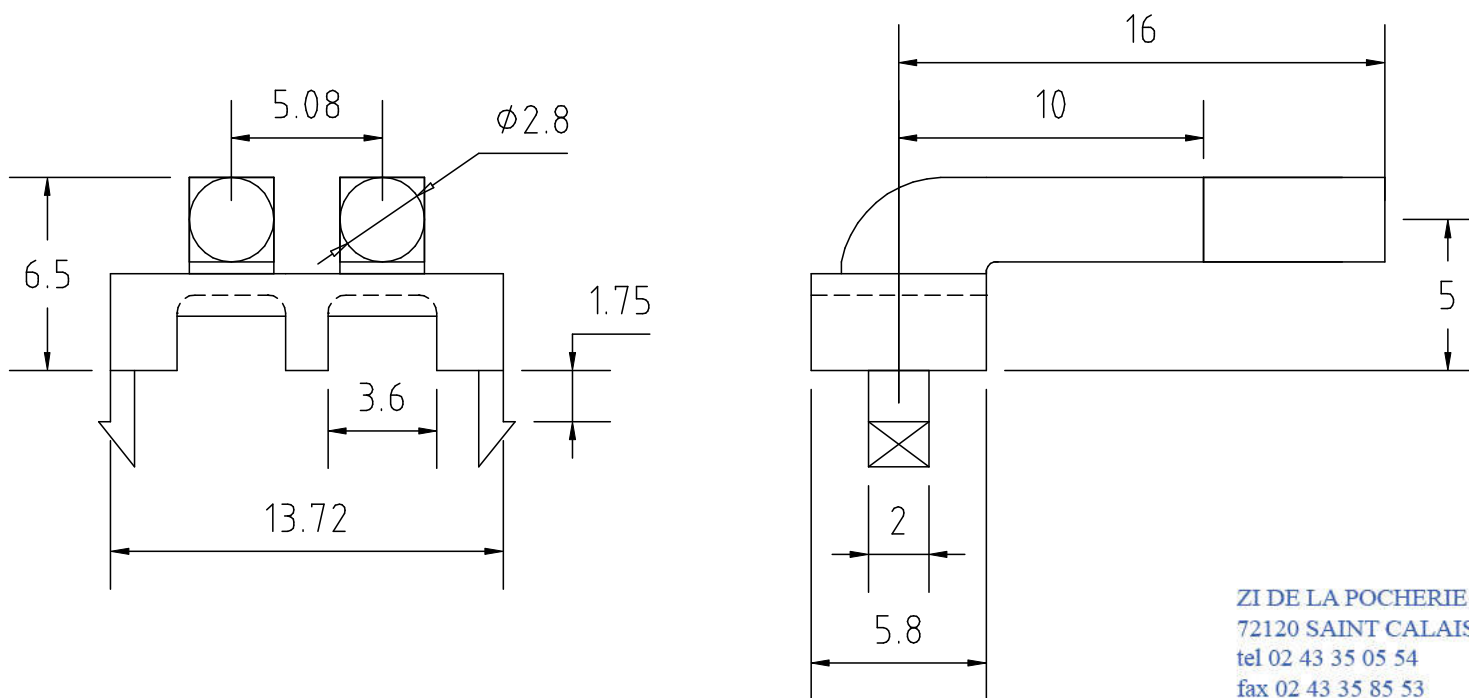
ZI DE LA POCHERIE
72120 SAINT CALAIS
tel 02 43 35 05 54
fax 02 43 35 85 53

info@seder.fr
www.seder.fr





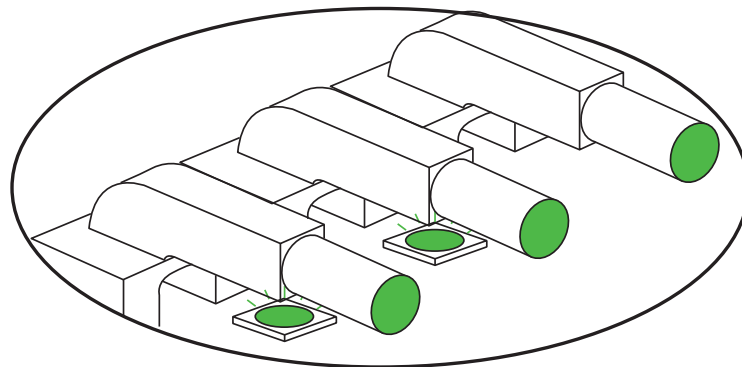
K24299



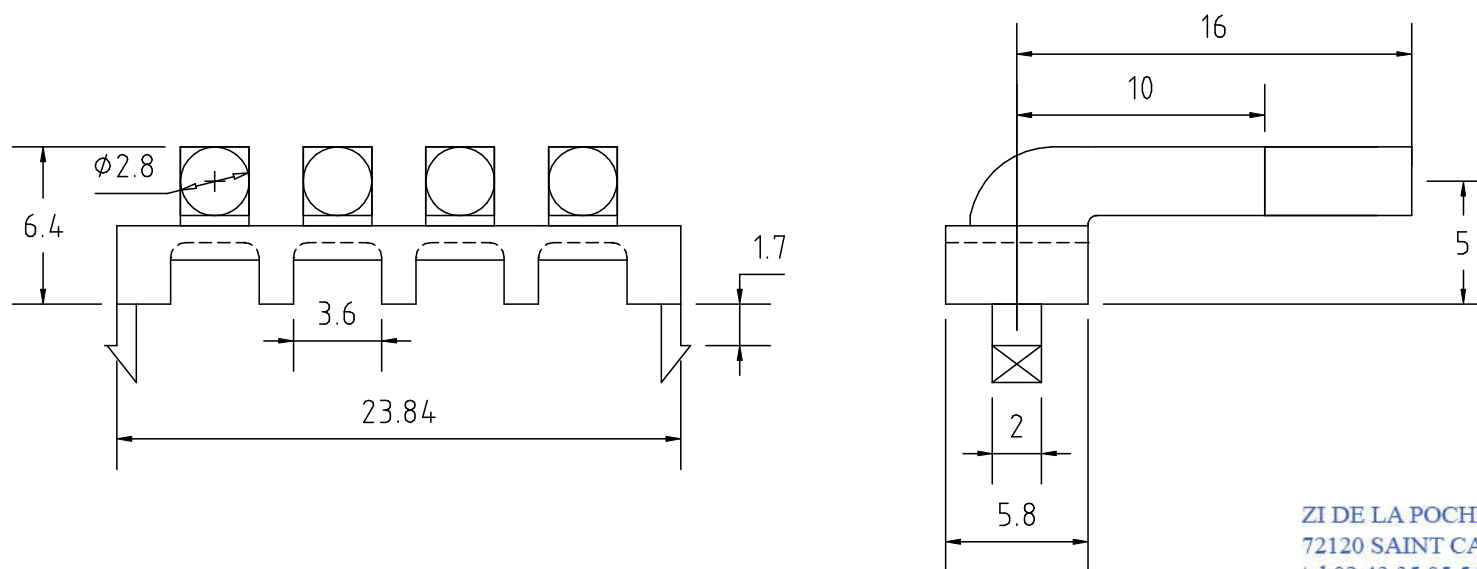
ZI DE LA POCHERIE
72120 SAINT CALAIS
tel 02 43 35 05 54
fax 02 43 35 85 53

info@seder.fr
www.seder.fr





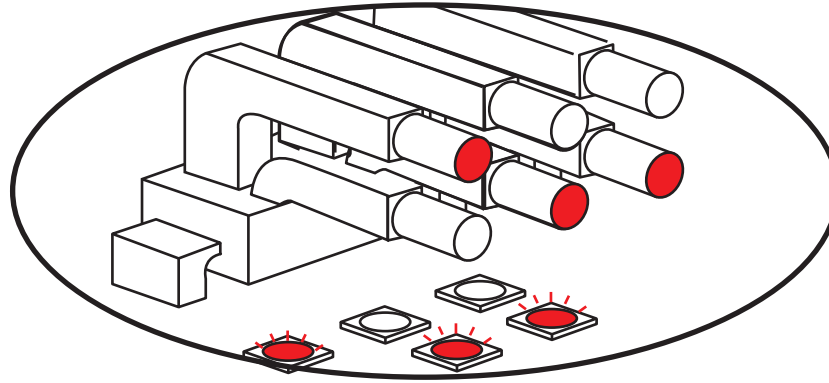
K24399



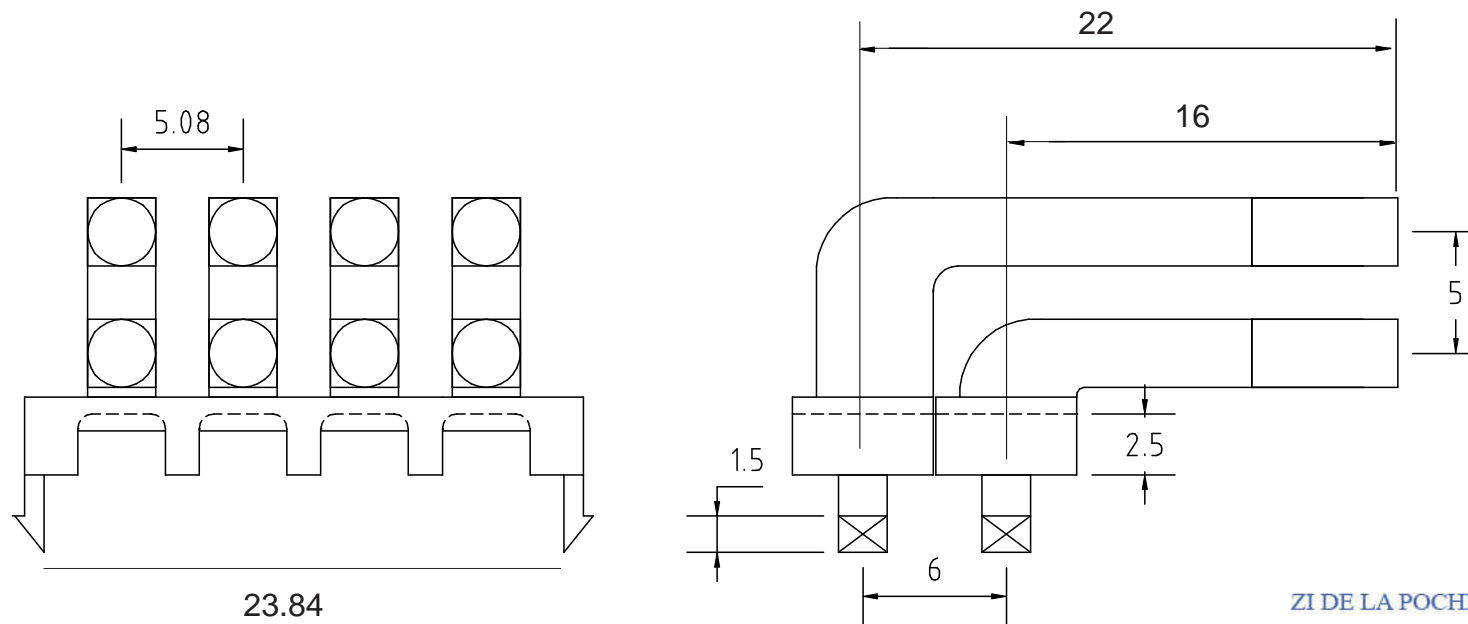
ZI DE LA POCHERIE
72120 SAINT CALAIS
tel 02 43 35 05 54
fax 02 43 35 85 53

info@seder.fr
www.seder.fr





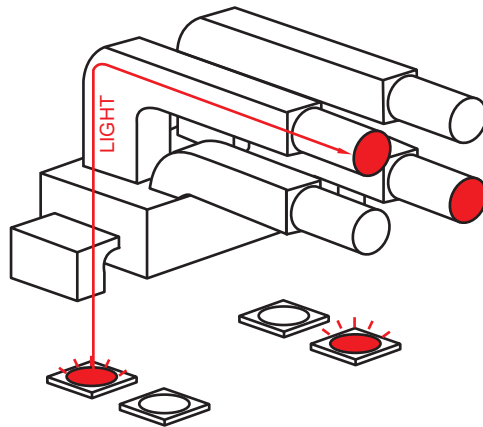
K24499



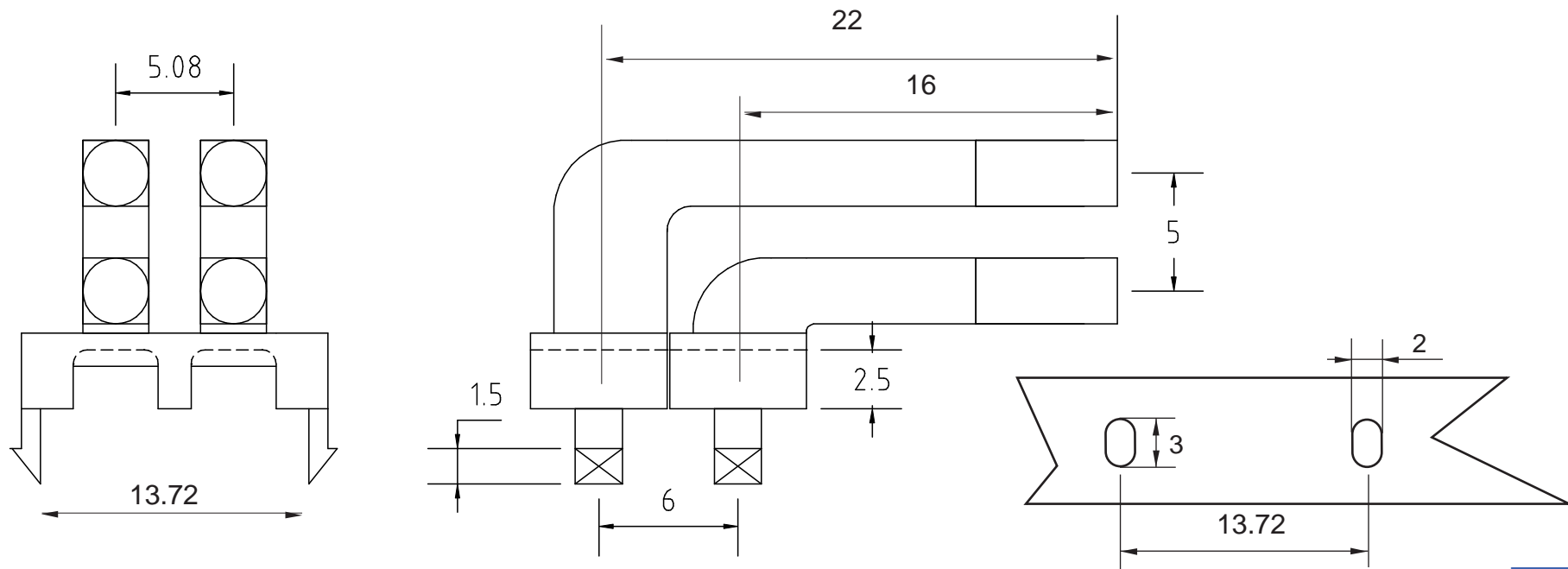
ZI DE LA POCHERIE
72120 SAINT CALAIS
tel 02 43 35 05 54
fax 02 43 35 85 53

info@seder.fr
www.seder.fr





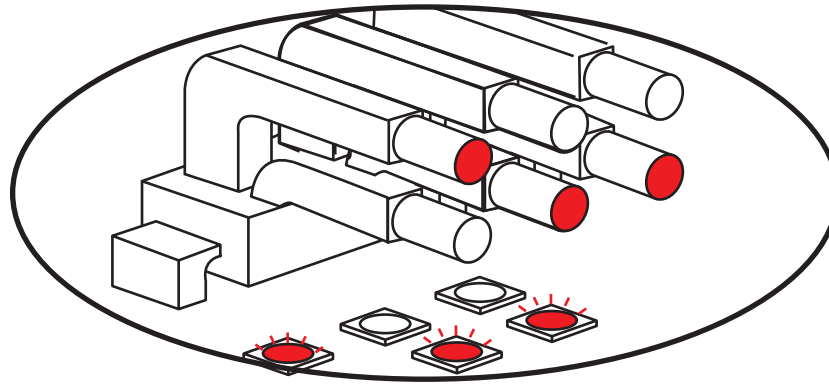
K24599



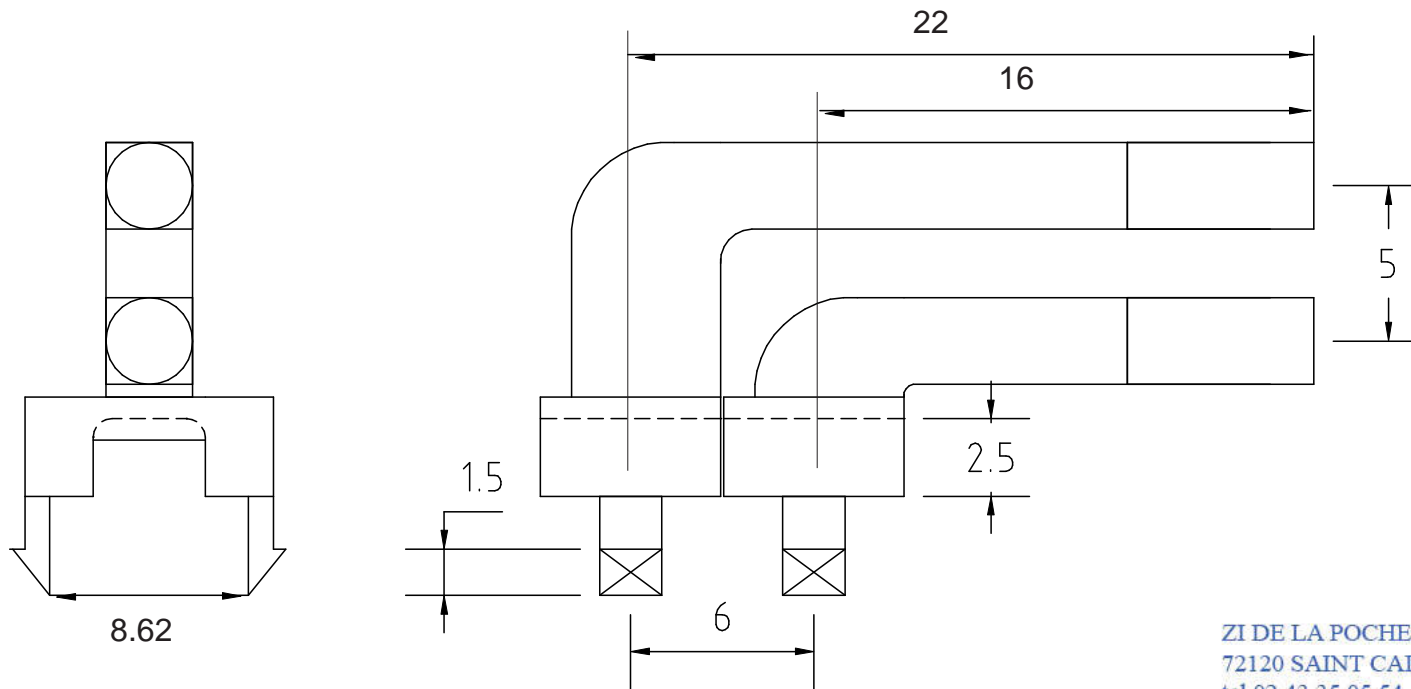
ZI DE LA POCHERIE
72120 SAINT CALAIS
tel 02 43 35 05 54
fax 02 43 35 85 53

info@seder.fr
www.seder.fr





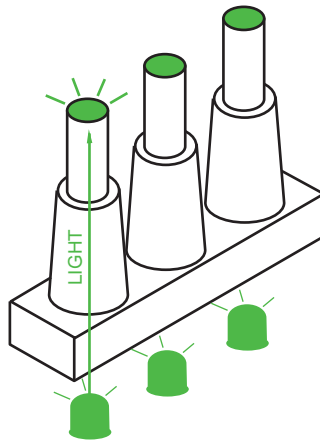
K24699



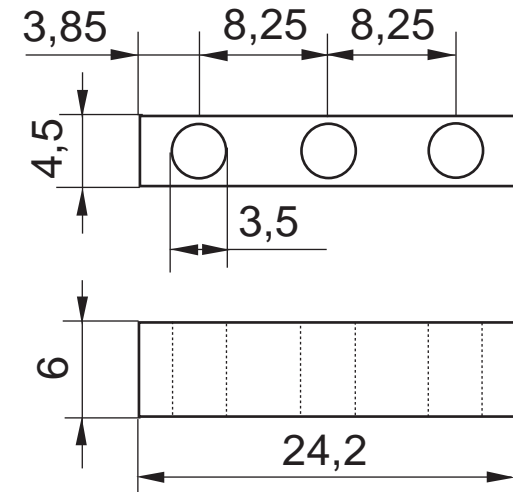
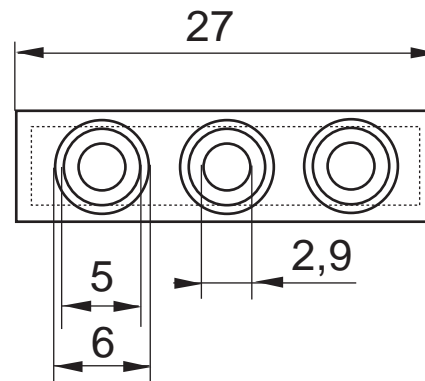
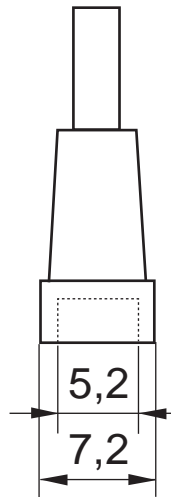
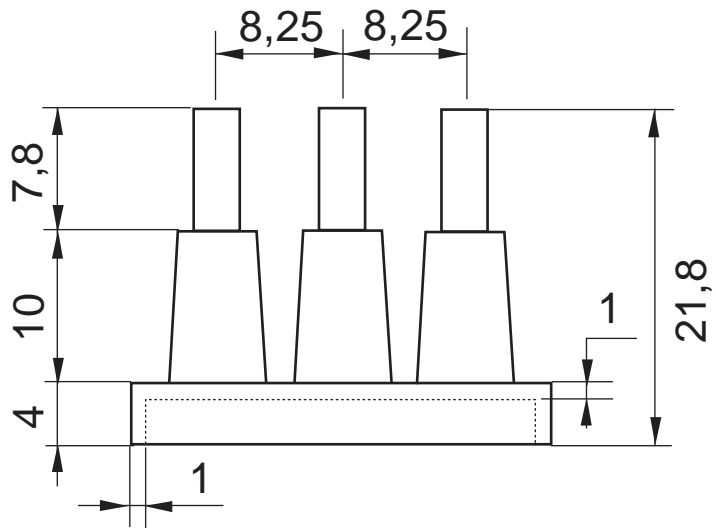
ZI DE LA POCHERIE
72120 SAINT CALAIS
tel 02 43 35 05 54
fax 02 43 35 85 53

info@seder.fr
www.seder.fr





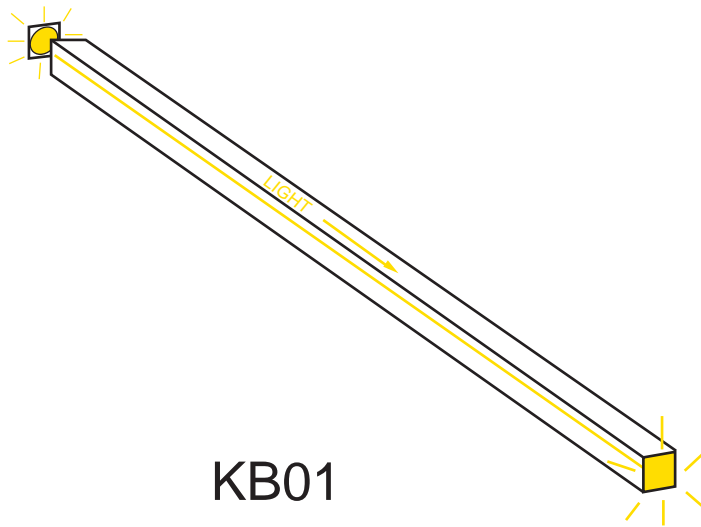
K269901051



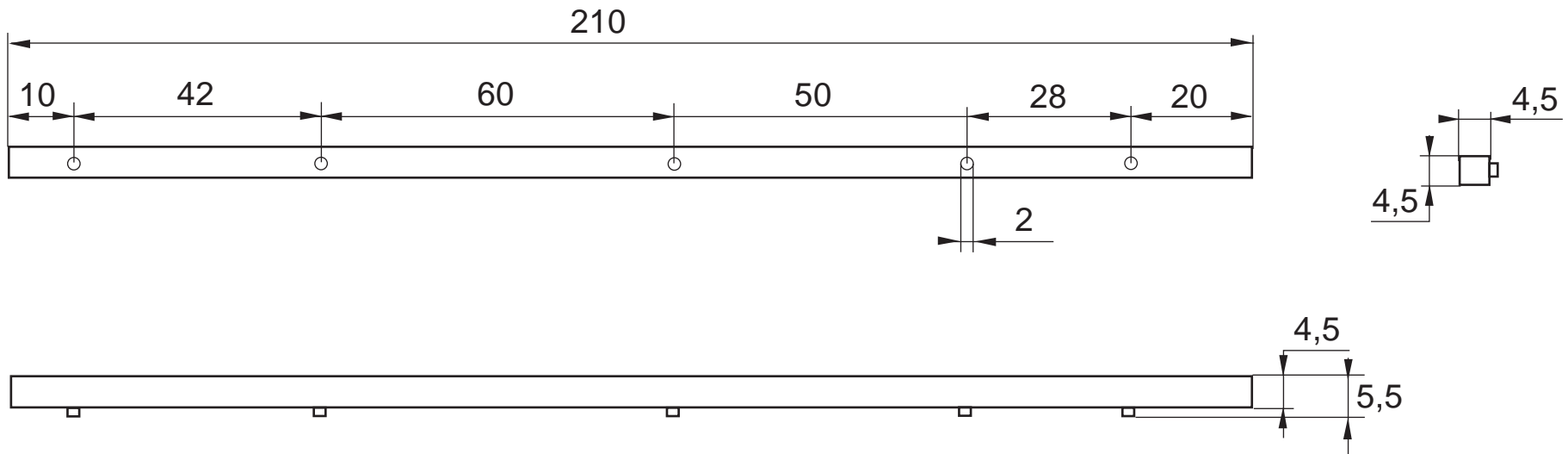
ZI DE LA POCHERIE
72120 SAINT CALAIS
tel 02 43 35 05 54
fax 02 43 35 85 53

info@seder.fr
www.seder.fr





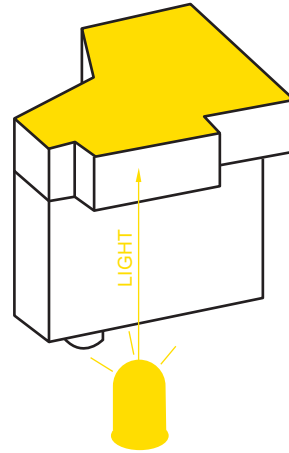
KB01



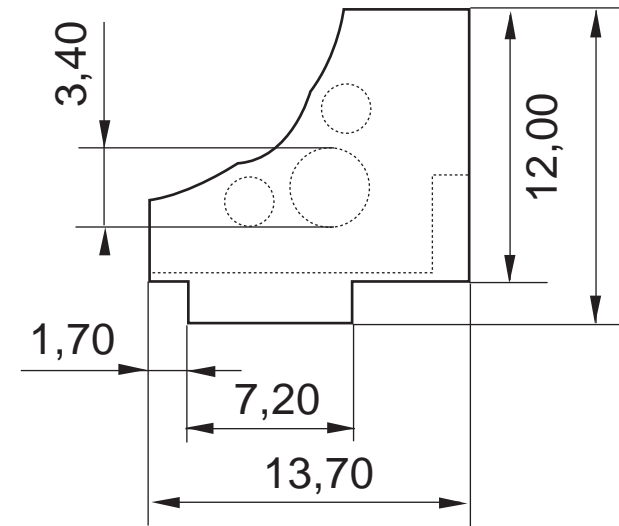
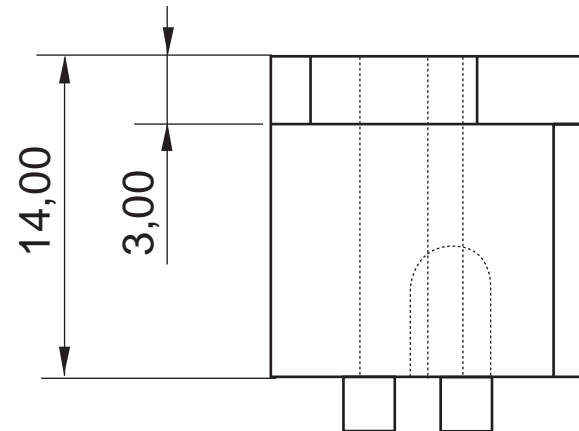
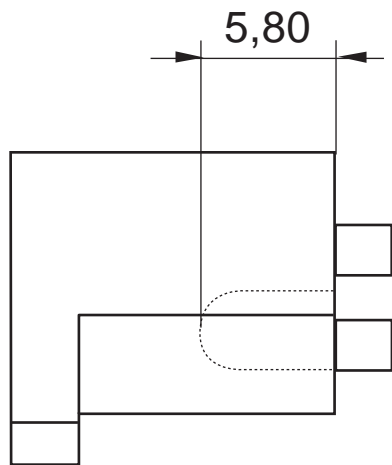
ZI DE LA POCHERIE
 72120 SAINT CALAIS
 tel 02 43 35 05 54
 fax 02 43 35 85 53

info@seder.fr
 www.seder.fr





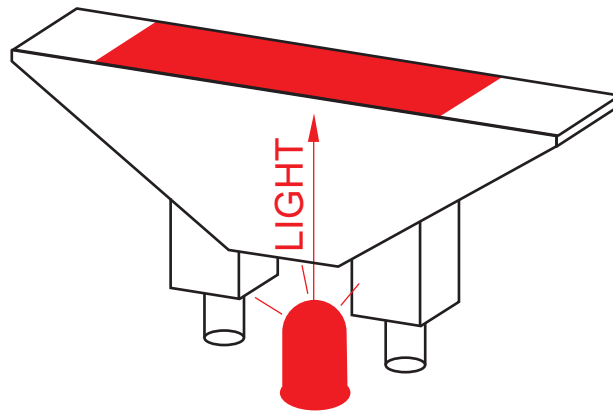
KCT01



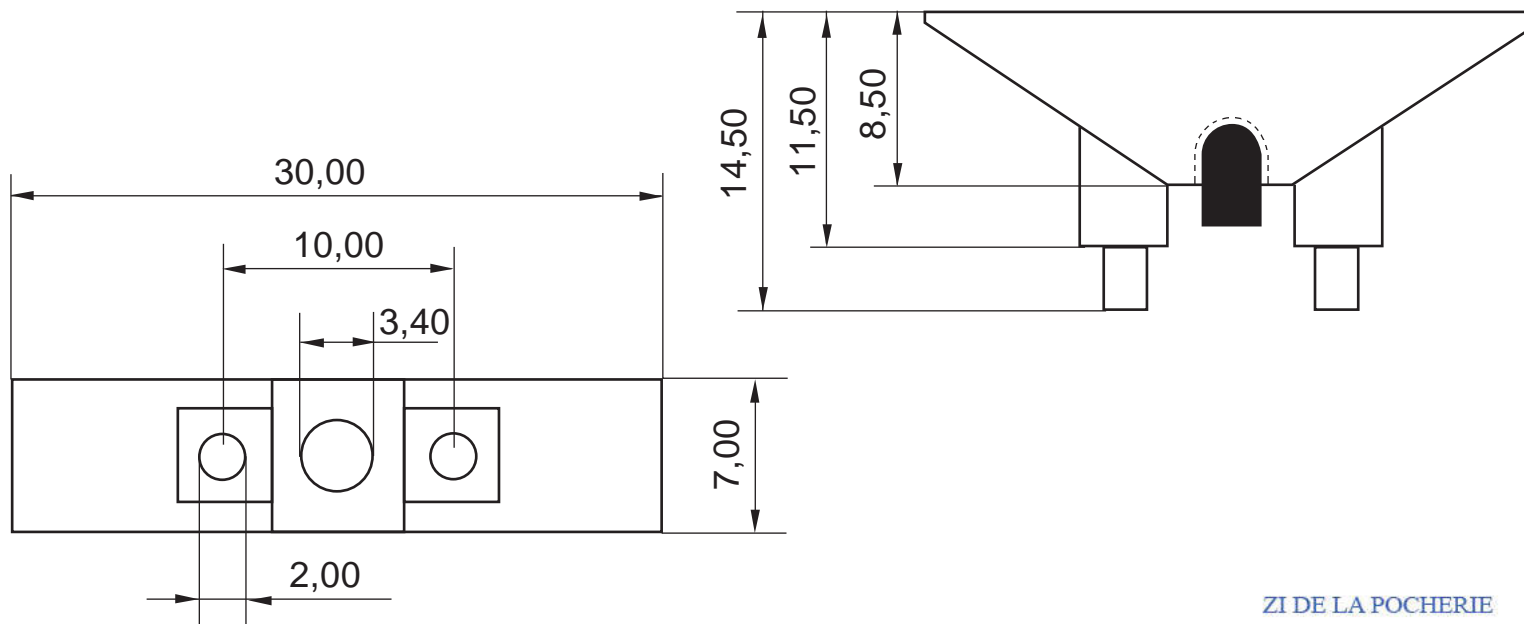
ZI DE LA POCHERIE
72120 SAINT CALAIS
tel 02 43 35 05 54
fax 02 43 35 85 53

info@seder.fr
www.seder.fr





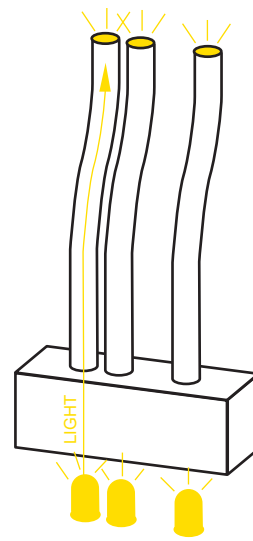
KCT02



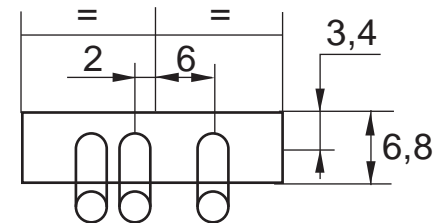
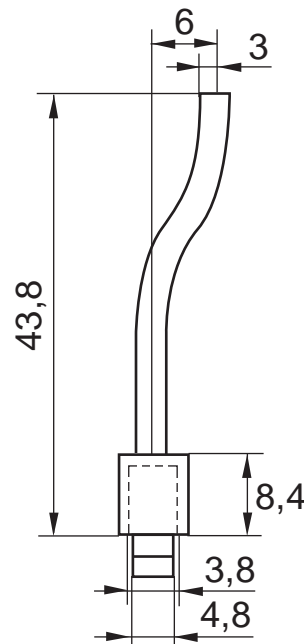
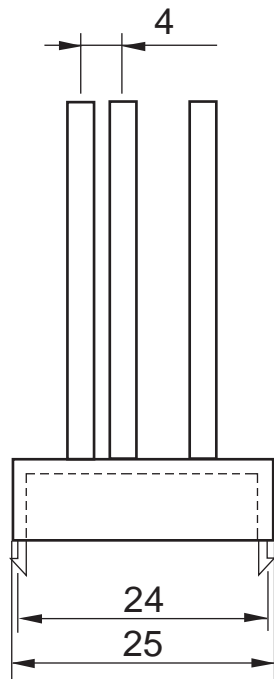
ZI DE LA POCHERIE
72120 SAINT CALAIS
tel 02 43 35 05 54
fax 02 43 35 85 53

info@seder.fr
www.seder.fr





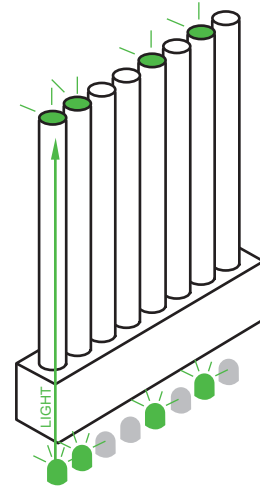
KJT03



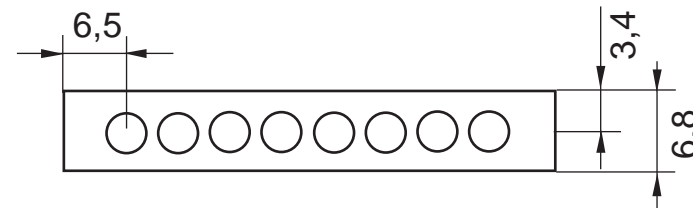
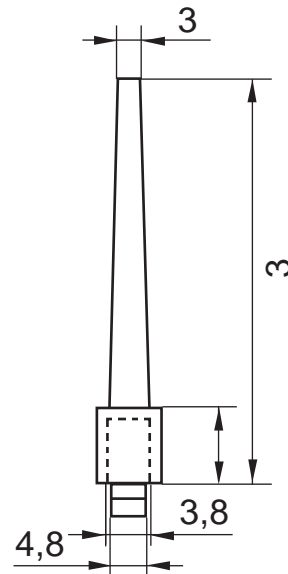
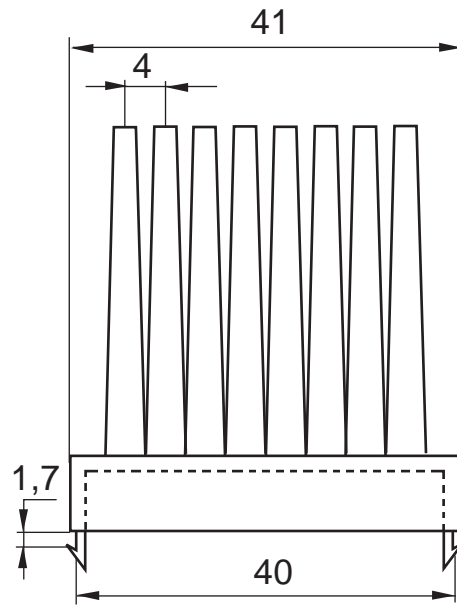
ZI DE LA POCHERIE
72120 SAINT CALAIS
tel 02 43 35 05 54
fax 02 43 35 85 53

info@seder.fr
www.seder.fr





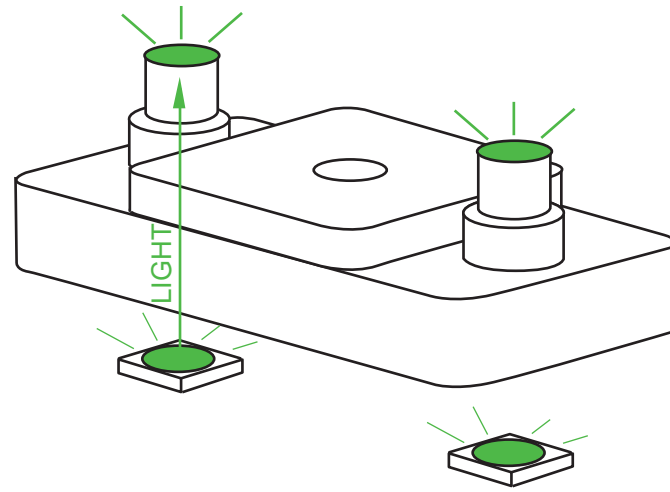
KJT08



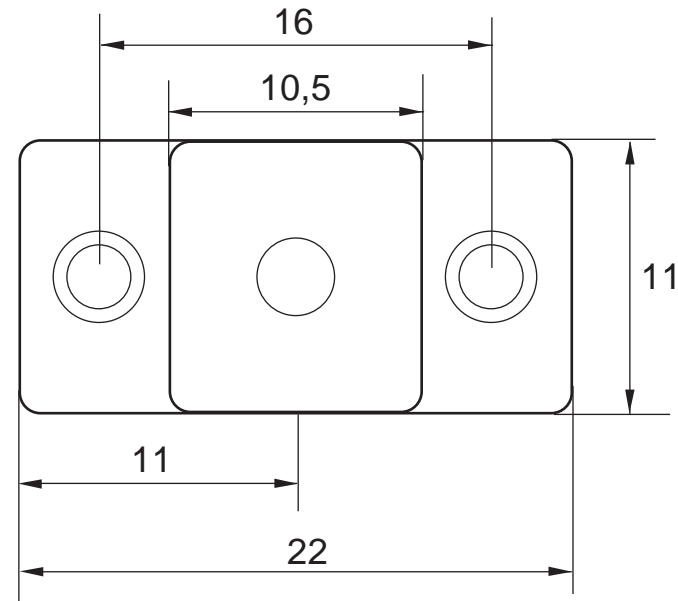
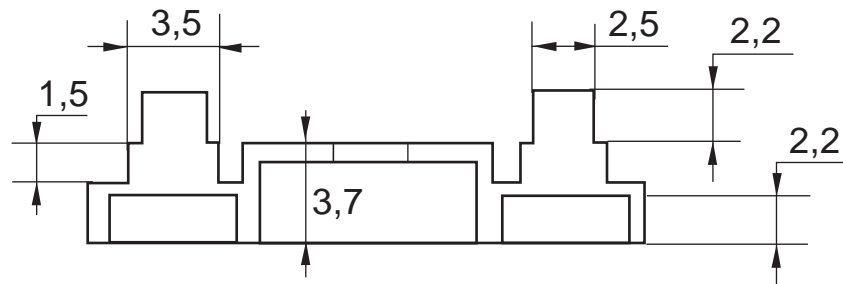
ZI DE LA POCHERIE
72120 SAINT CALAIS
tel 02 43 35 05 54
fax 02 43 35 85 53

info@seder.fr
www.seder.fr





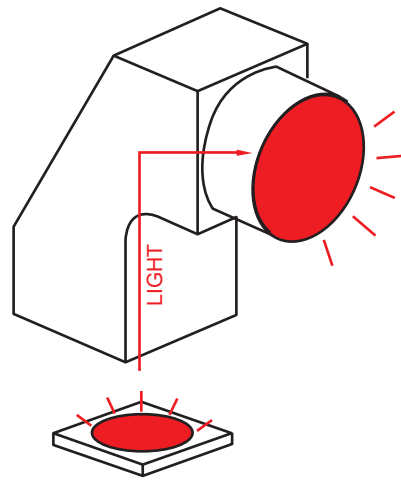
KJT28



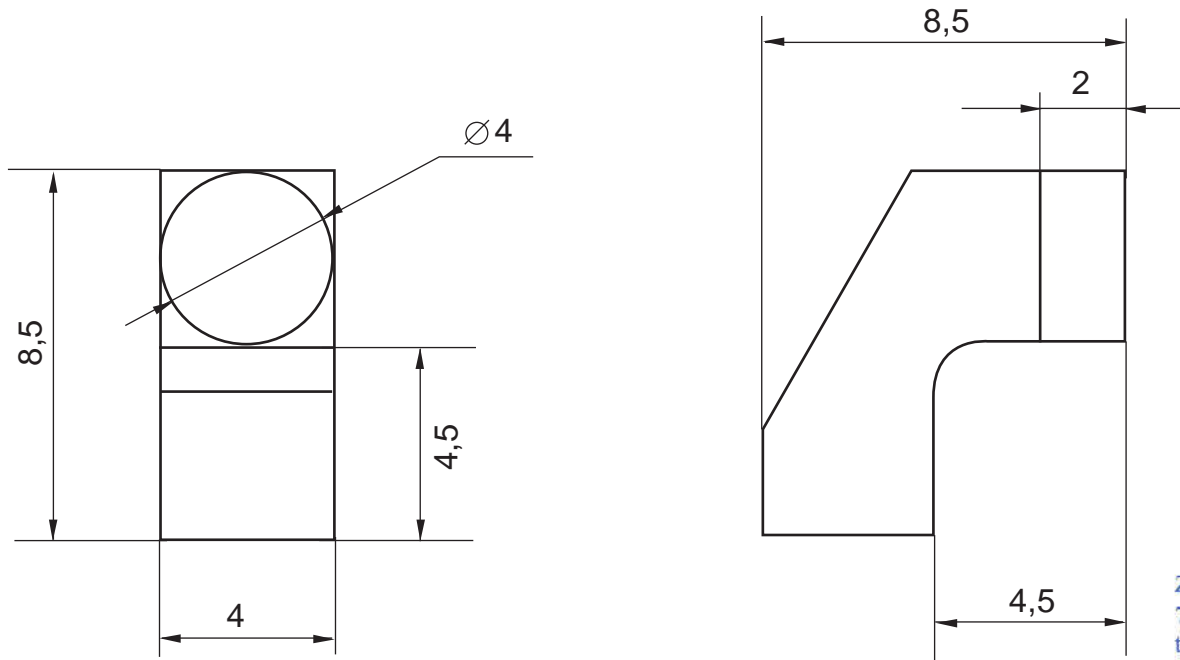
ZI DE LA POCHERIE
72120 SAINT CALAIS
tel 02 43 35 05 54
fax 02 43 35 85 53

info@seder.fr
www.seder.fr





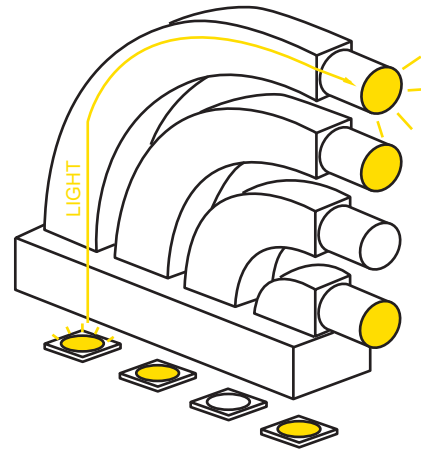
KLP01



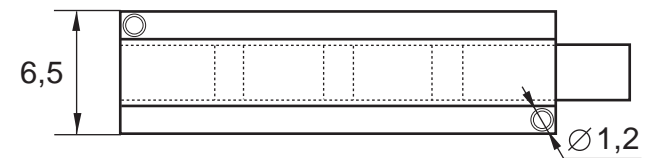
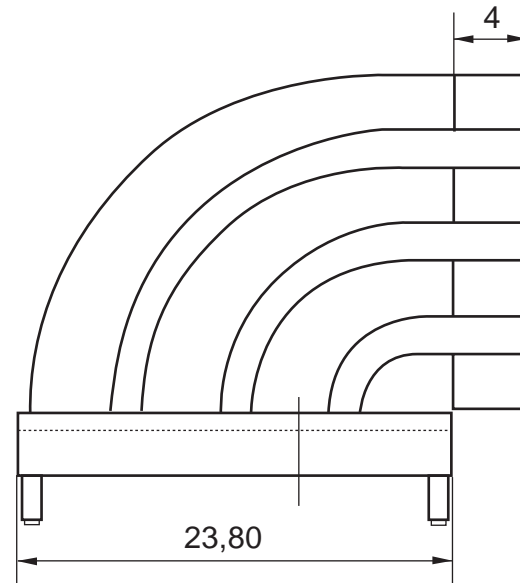
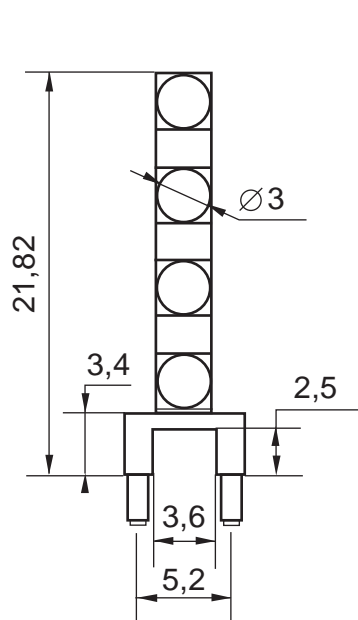
ZI DE LA POCHERIE
72120 SAINT CALAIS
tel 02 43 35 05 54
fax 02 43 35 85 53

info@seder.fr
www.seder.fr





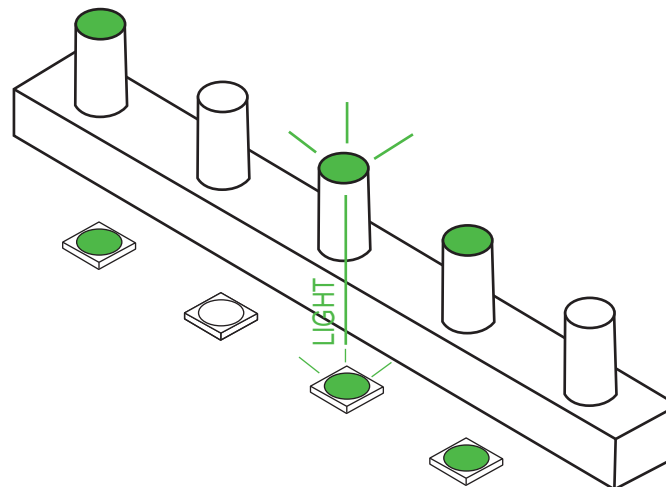
KSI05



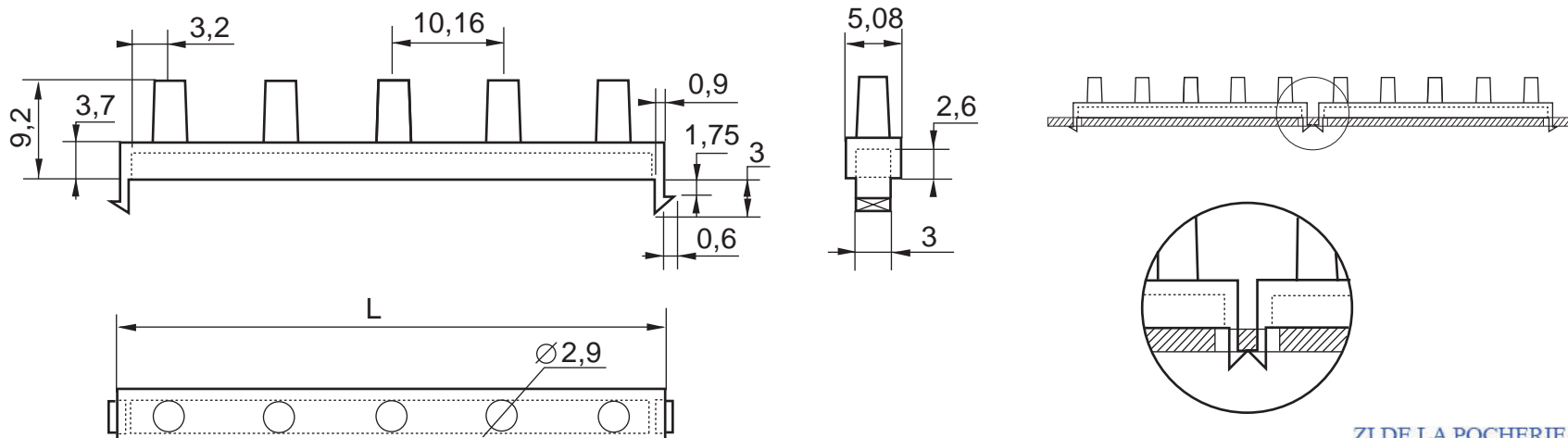
ZI DE LA POCHERIE
72120 SAINT CALAIS
tel 02 43 35 05 54
fax 02 43 35 85 53

info@seder.fr
www.seder.fr





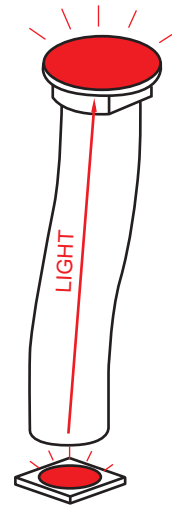
KSI07A



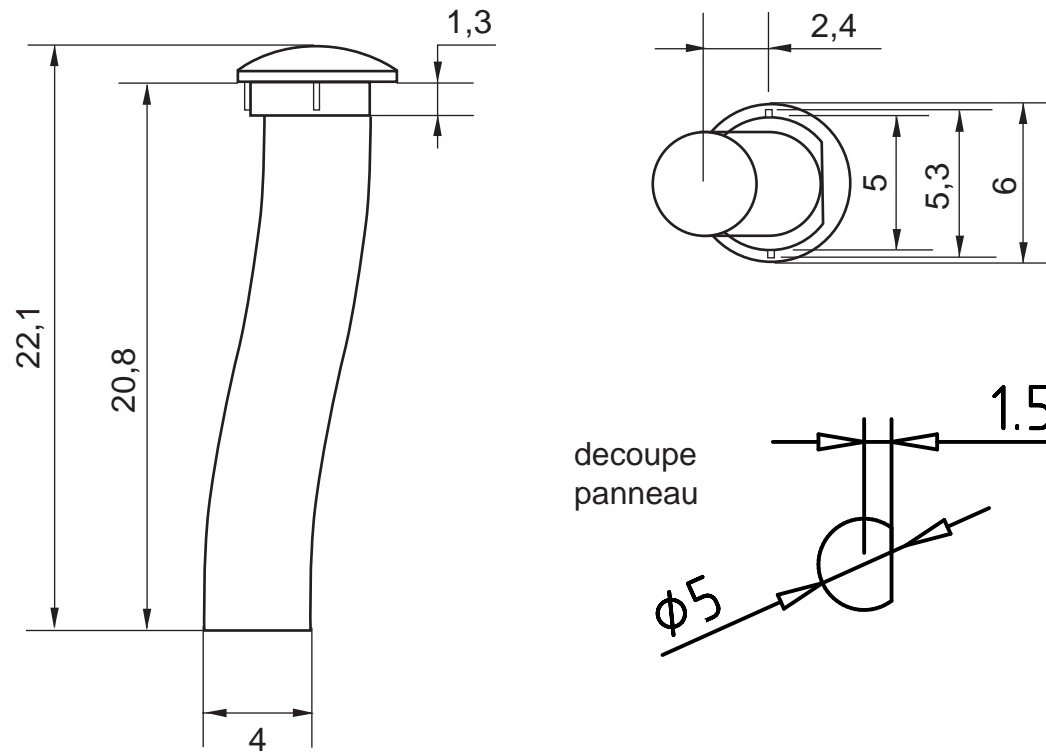
ZI DE LA POCHERIE
72120 SAINT CALAIS
tel 02 43 35 05 54
fax 02 43 35 85 53

info@seder.fr
www.seder.fr





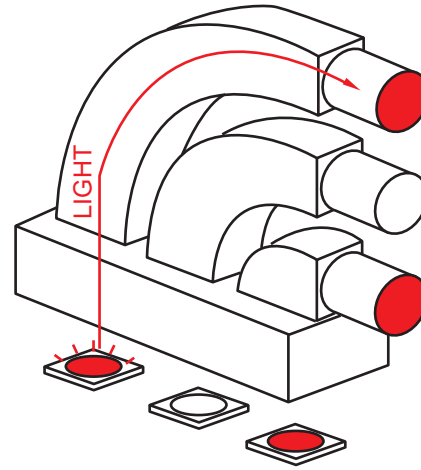
KSI08



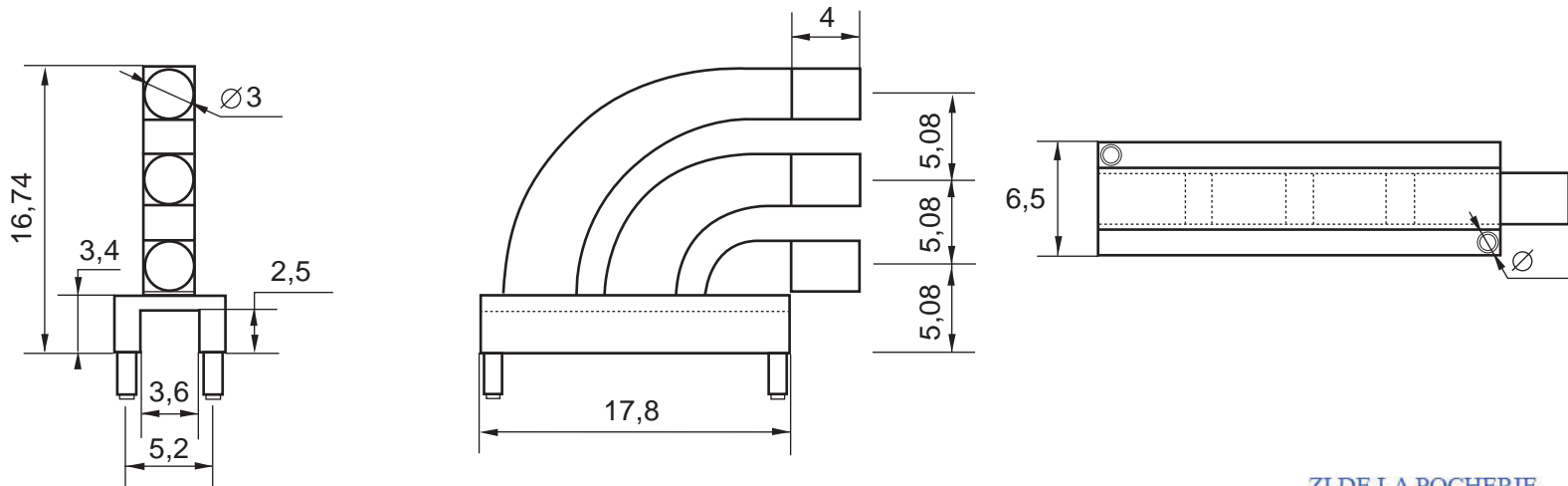
ZI DE LA POCHERIE
72120 SAINT CALAIS
tel 02 43 35 05 54
fax 02 43 35 85 53

info@seder.fr
www.seder.fr





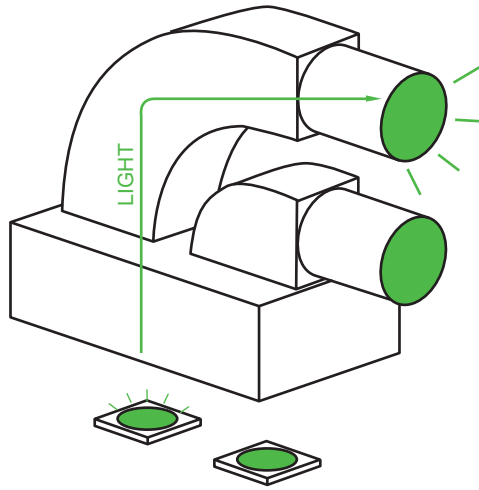
KSI11



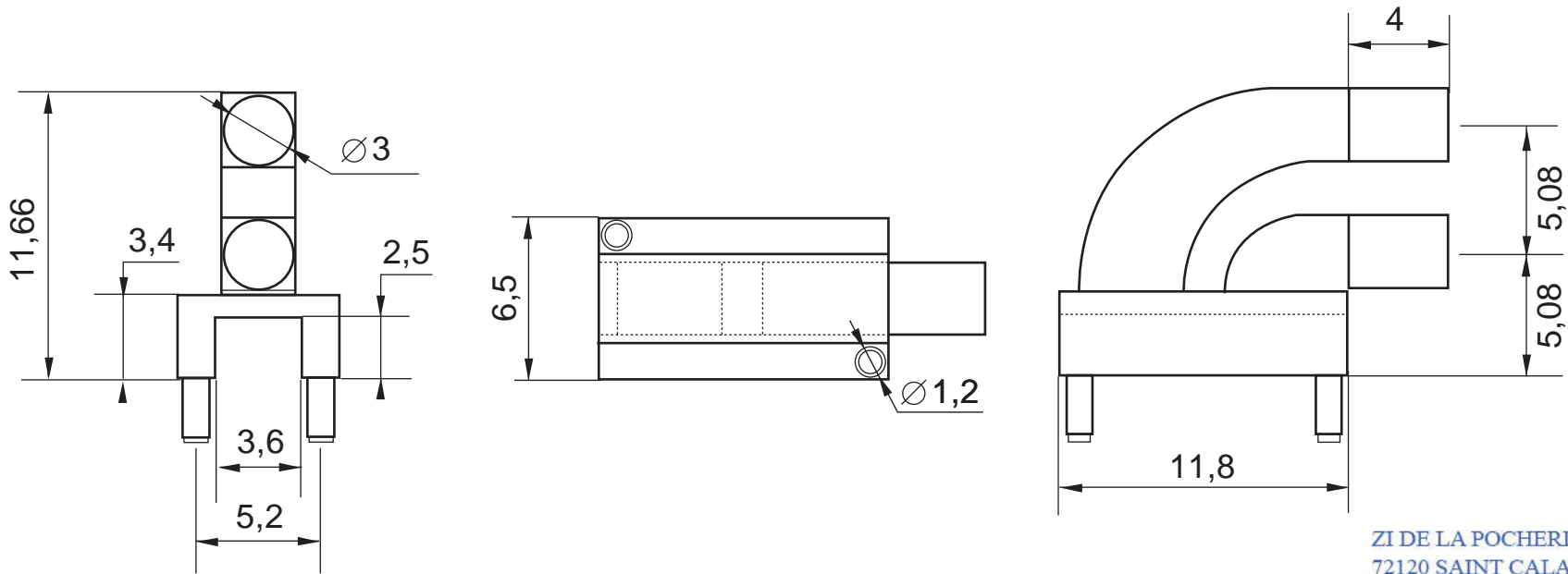
ZI DE LA POCHERIE
 72120 SAINT CALAIS
 tel 02 43 35 05 54
 fax 02 43 35 85 53

info@seder.fr
 www.seder.fr





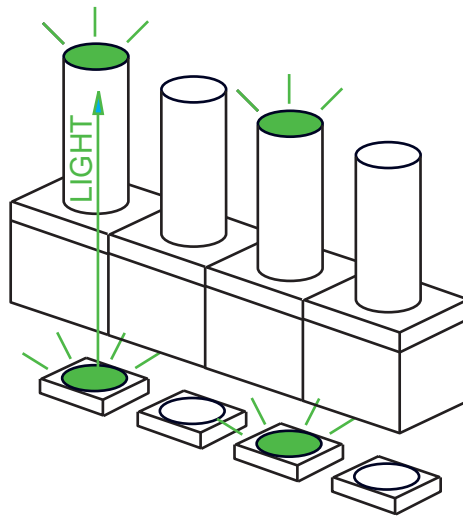
KSI12



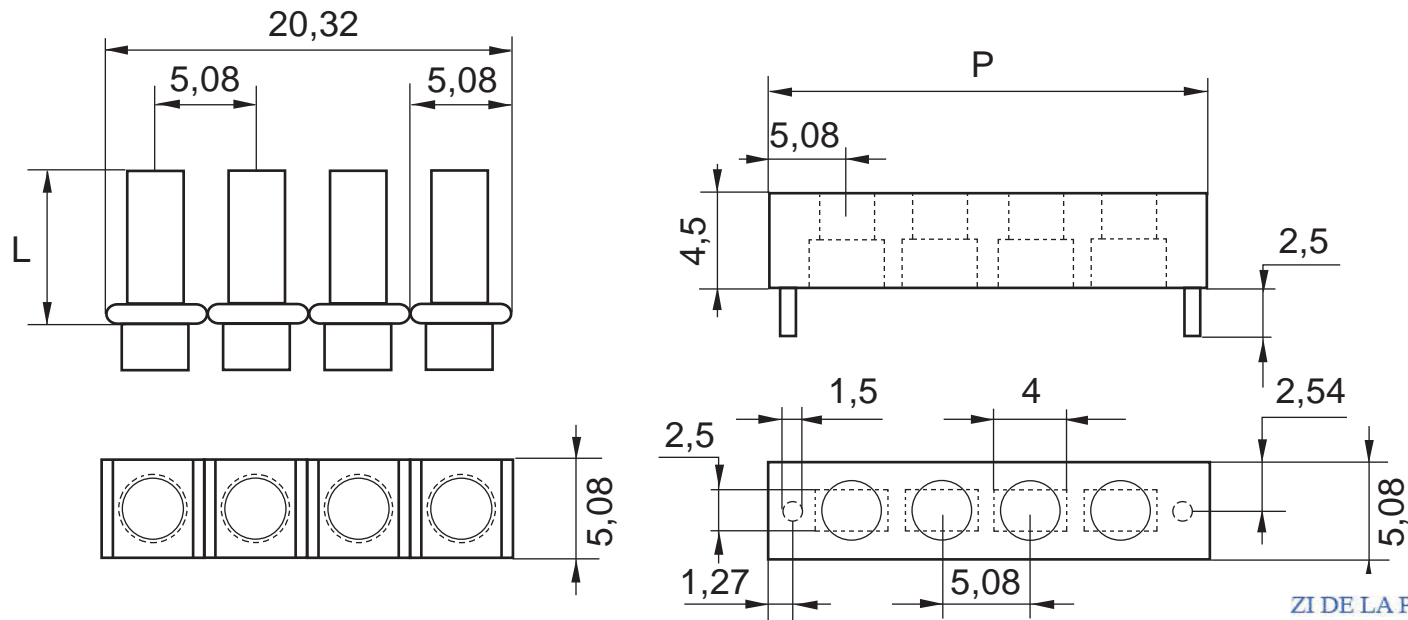
ZI DE LA POCHERIE
72120 SAINT CALAIS
tel 02 43 35 05 54
fax 02 43 35 85 53

info@seder.fr
www.seder.fr



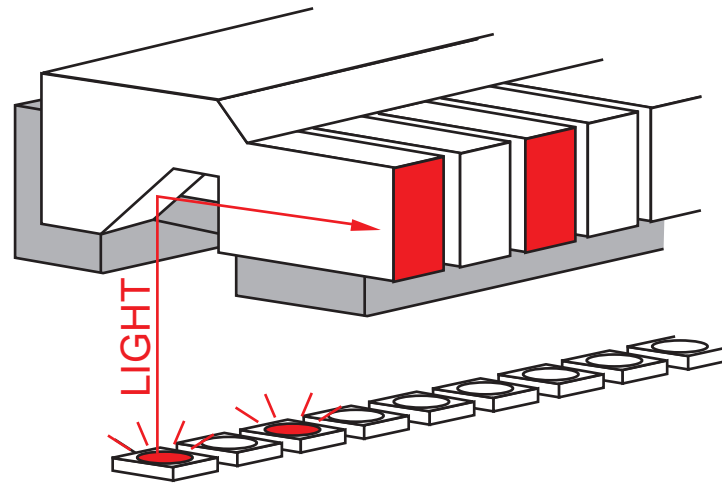


KSMD04

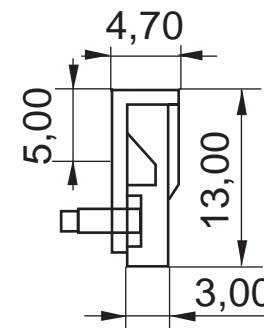
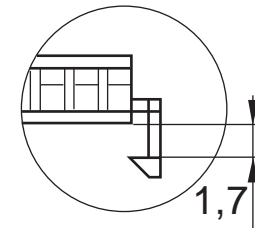
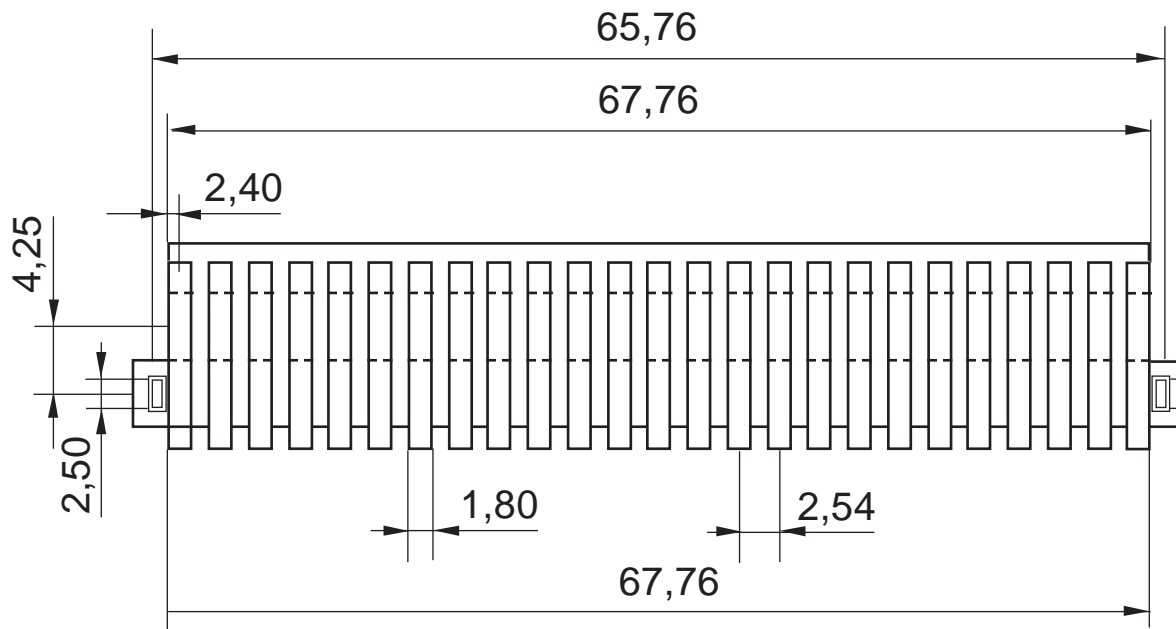


ZI DE LA POCHERIE
72120 SAINT CALAIS
tel 02 43 35 05 54
fax 02 43 35 85 53

info@seder.fr
www.seder.fr



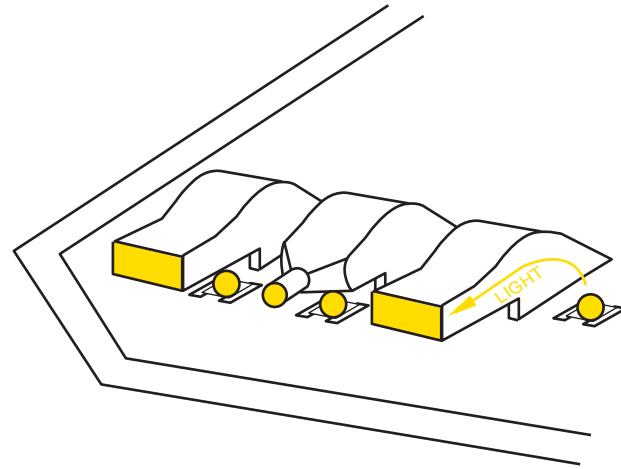
KSMD25



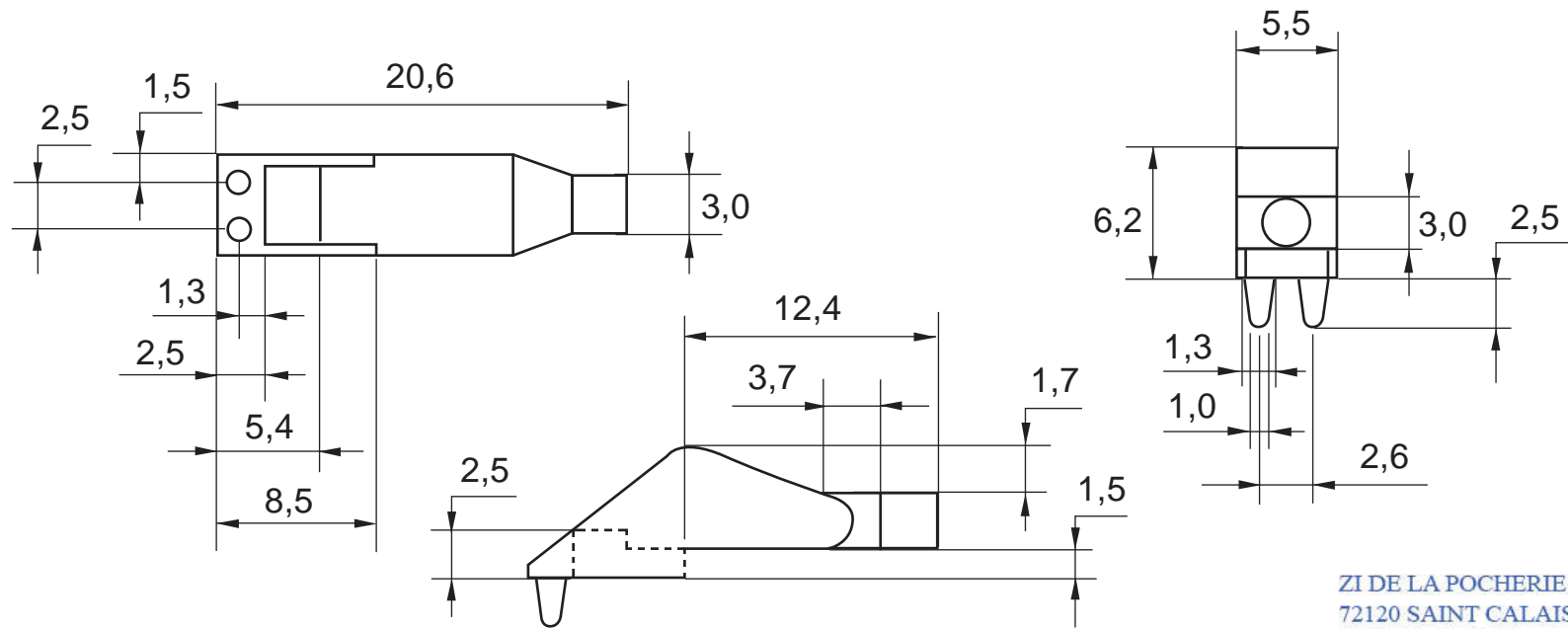
ZI DE LA POCHERIE
72120 SAINT CALAIS
tel 02 43 35 05 54
fax 02 43 35 85 53

info@seder.fr
www.seder.fr





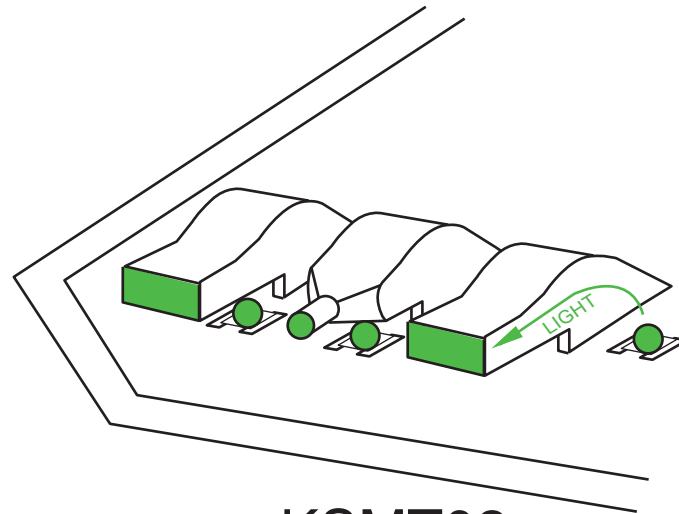
KSMT01



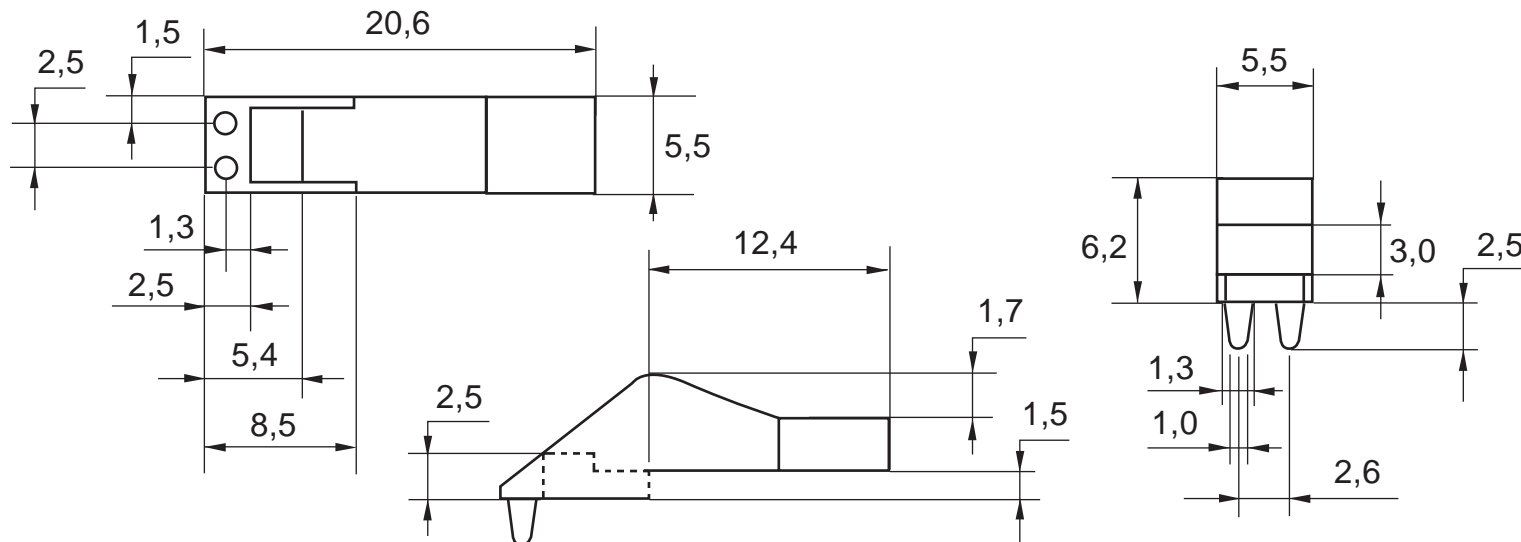
ZI DE LA POCHERIE
72120 SAINT CALAIS
tel 02 43 35 05 54
fax 02 43 35 85 53

info@seder.fr
www.seder.fr





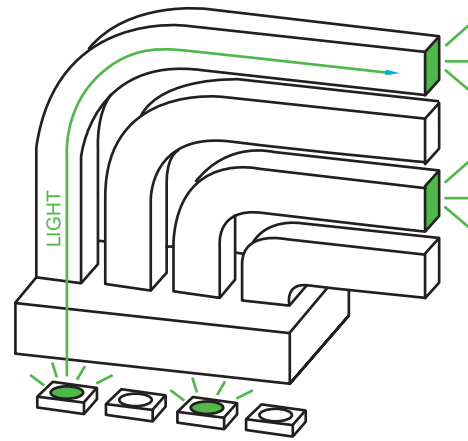
KSMT02



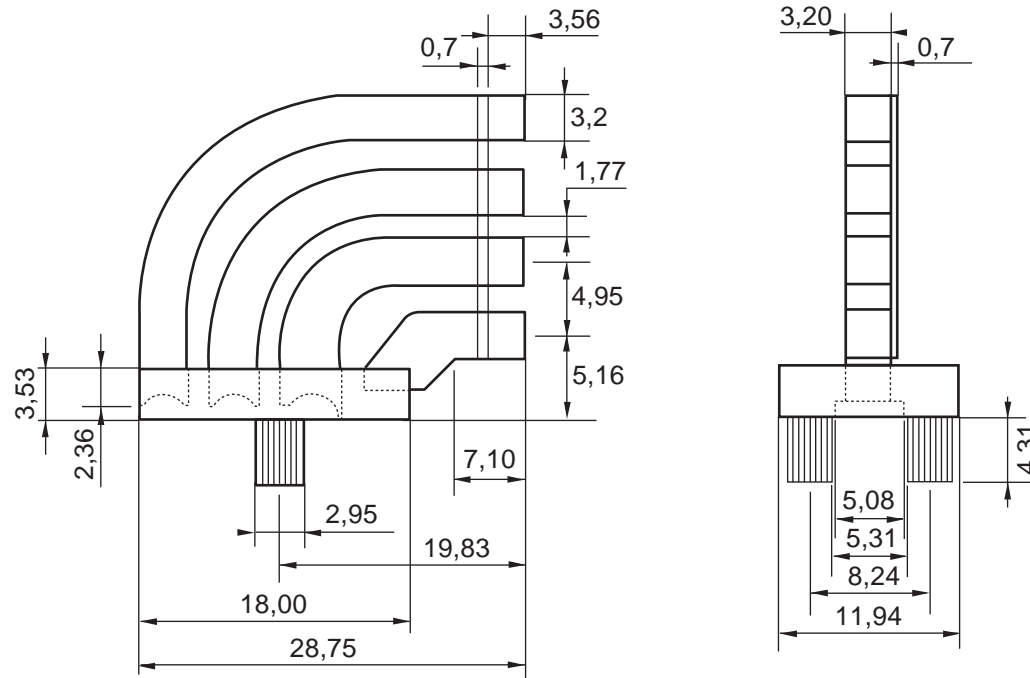
ZI DE LA POCHERIE
72120 SAINT CALAIS
tel 02 43 35 05 54
fax 02 43 35 85 53

info@seder.fr
www.seder.fr





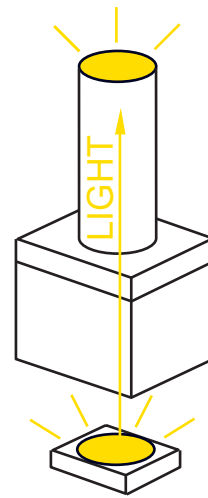
KSMT44



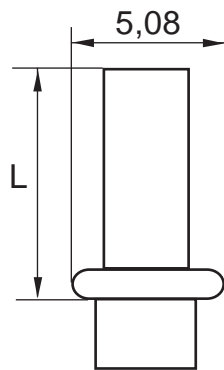
ZI DE LA POCHERIE
72120 SAINT CALAIS
tel 02 43 35 05 54
fax 02 43 35 85 53

info@seder.fr
www.seder.fr

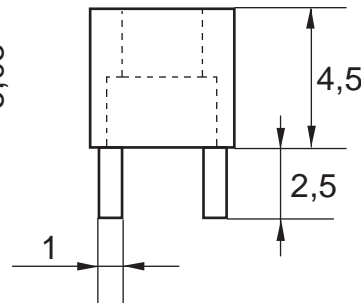
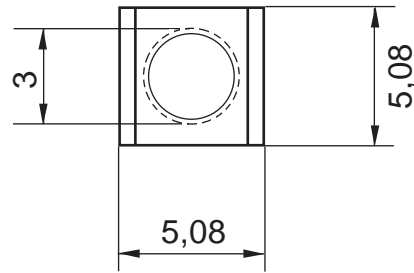




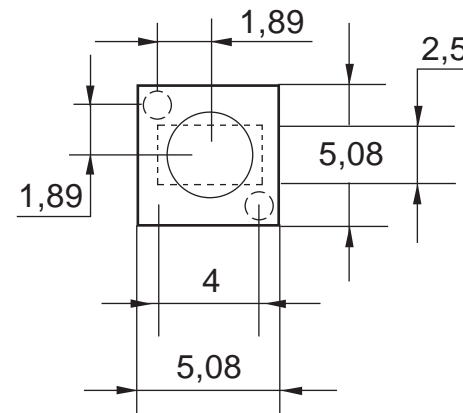
KSMZ01



GUIDE



SUPPORT



ZI DE LA POCHERIE
72120 SAINT CALAIS
tel 02 43 35 05 54
fax 02 43 35 85 53

info@seder.fr
www.seder.fr

