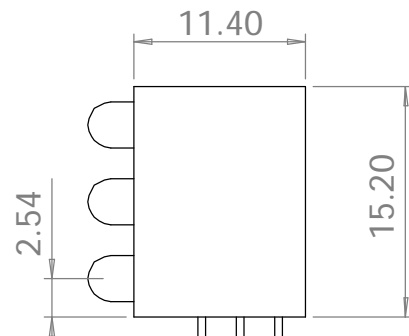
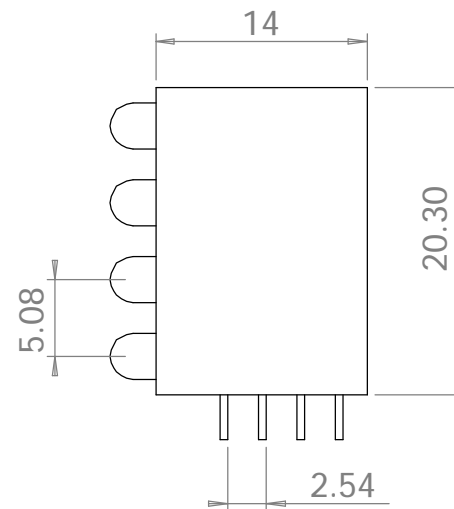


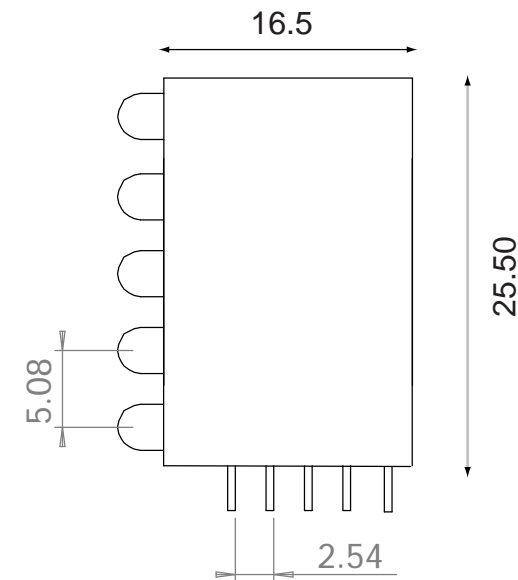
SD32-XX



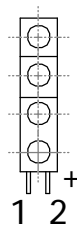
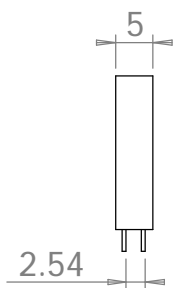
SD33-XXX



SD34-XXXX

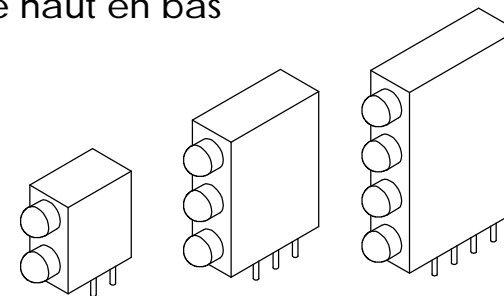


SD35-XXXXX



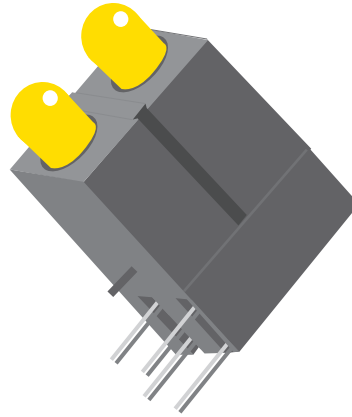
CODE XXXX
code couleur de haut en bas

preciser +
en 1 ou 2

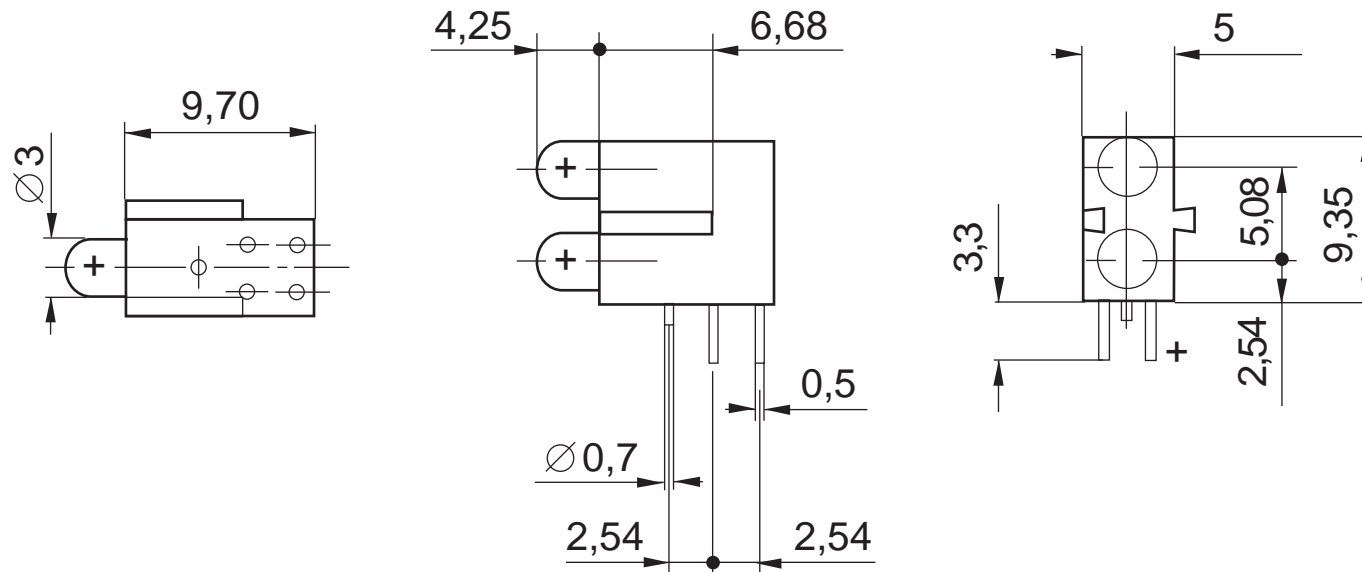


ZI de la pocherie
72120 SAINT CALAIS
tel 02 43 35 05 54
fax 02 43 35 85 53
www.seder.fr
info@seder.fr





K109

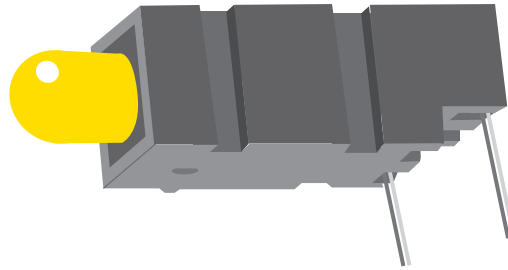


K109

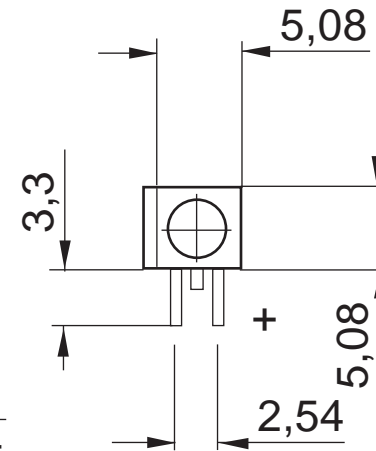
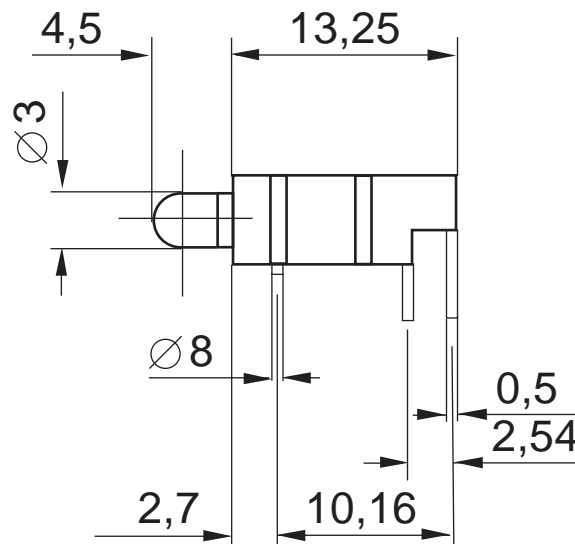
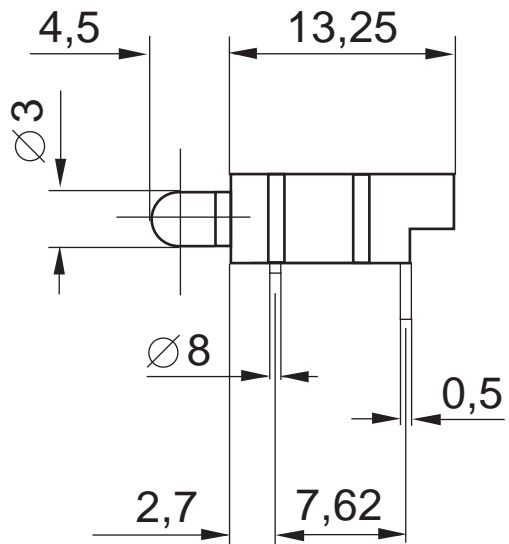
Retour
au guide
de selection

SEDER
GROUPE

Z.I. de la Pocherie
72120 St CALAIS
Tél. : +33 (0) 2 43 35 05 54
Fax : +33 (0) 2 43 35 85 53
e-mail : info@seder.fr
www.seder.fr



K1805

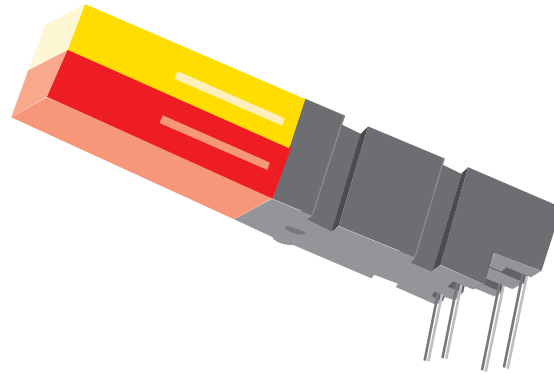


K1805

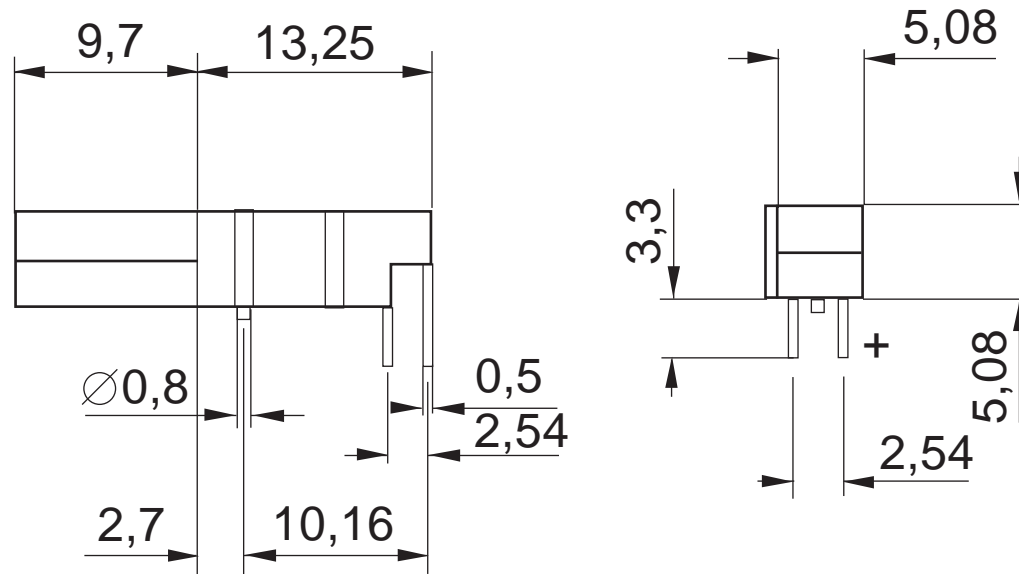
Retour
au guide
de selection

SEDER
groupe

Z.I. de la Pocherie
72120 St CALAIS
Tél. : +33 (0) 2 43 35 05 54
Fax : +33 (0) 2 43 35 85 53
e-mail : info@seder.fr
www.seder.fr



K18052

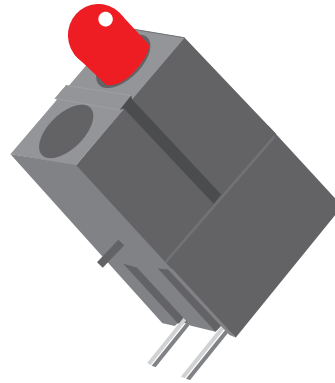


K18052

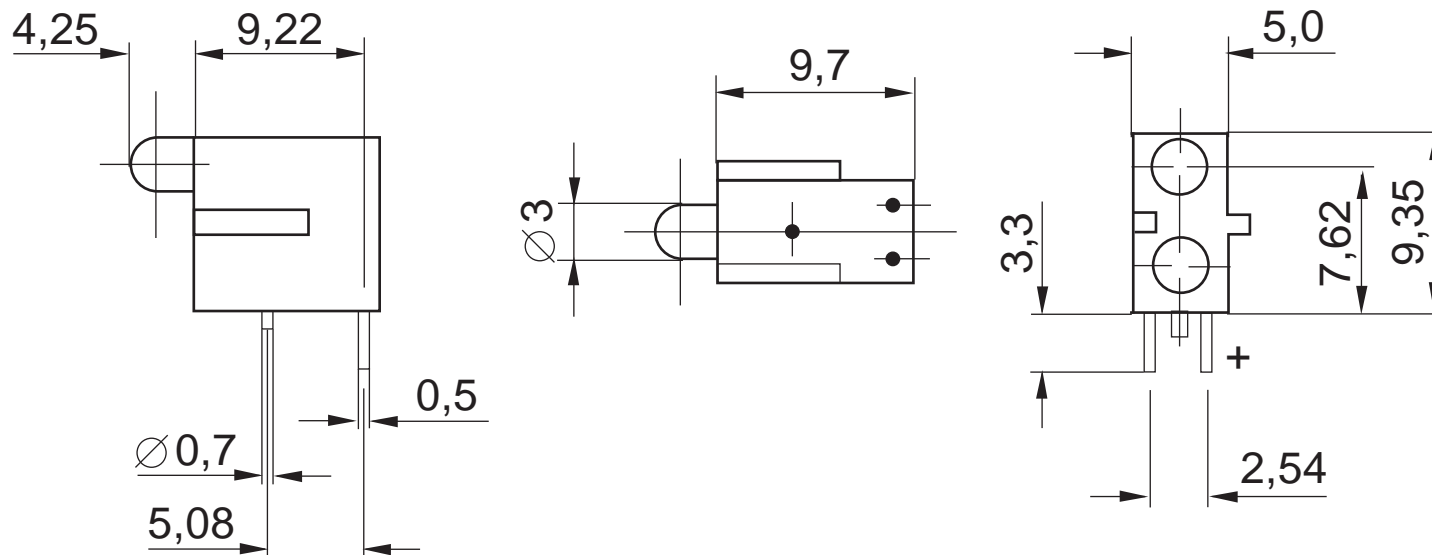
Retour
au guide
de selection

SEDER
GROUPE

Z.I. de la Pocherie
72120 St CALAIS
Tél. : +33 (0) 2 43 35 05 54
Fax : +33 (0) 2 43 35 85 53
e-mail : info@seder.fr
www.seder.fr



K190

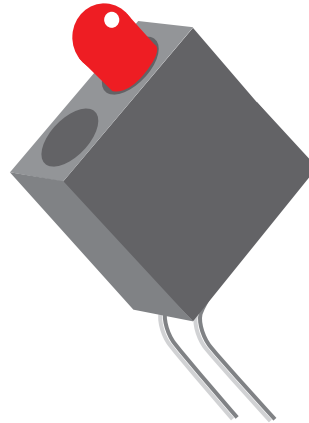


K190

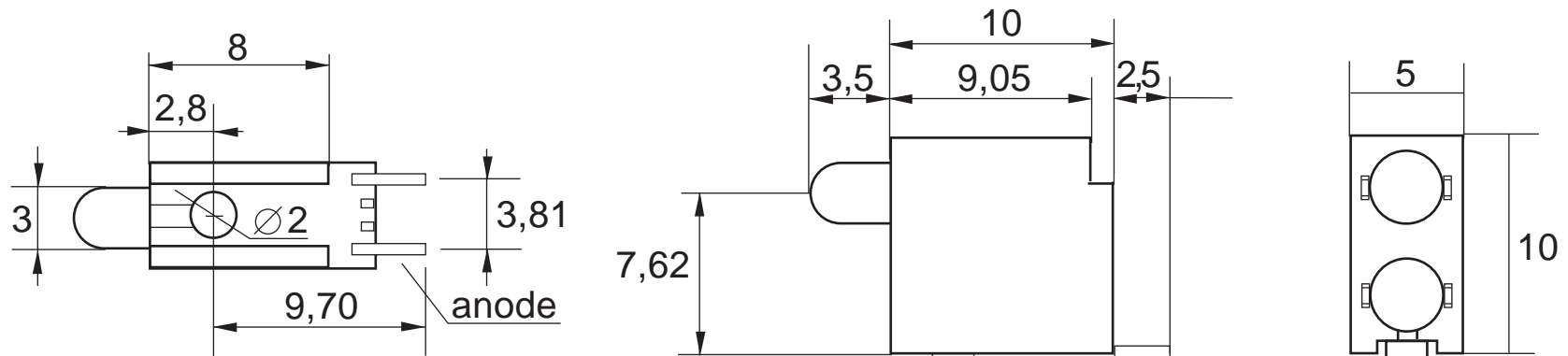
[Retour
au guide
de selection](#)

SEDER
groupe

Z.I. de la Pocherie
72120 St CALAIS
Tél. : +33 (0) 2 43 35 05 54
Fax : +33 (0) 2 43 35 85 53
e-mail : info@seder.fr
www.seder.fr



K30

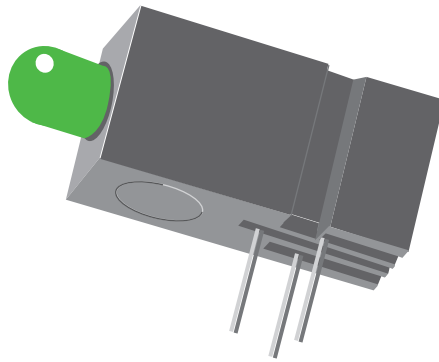


K30

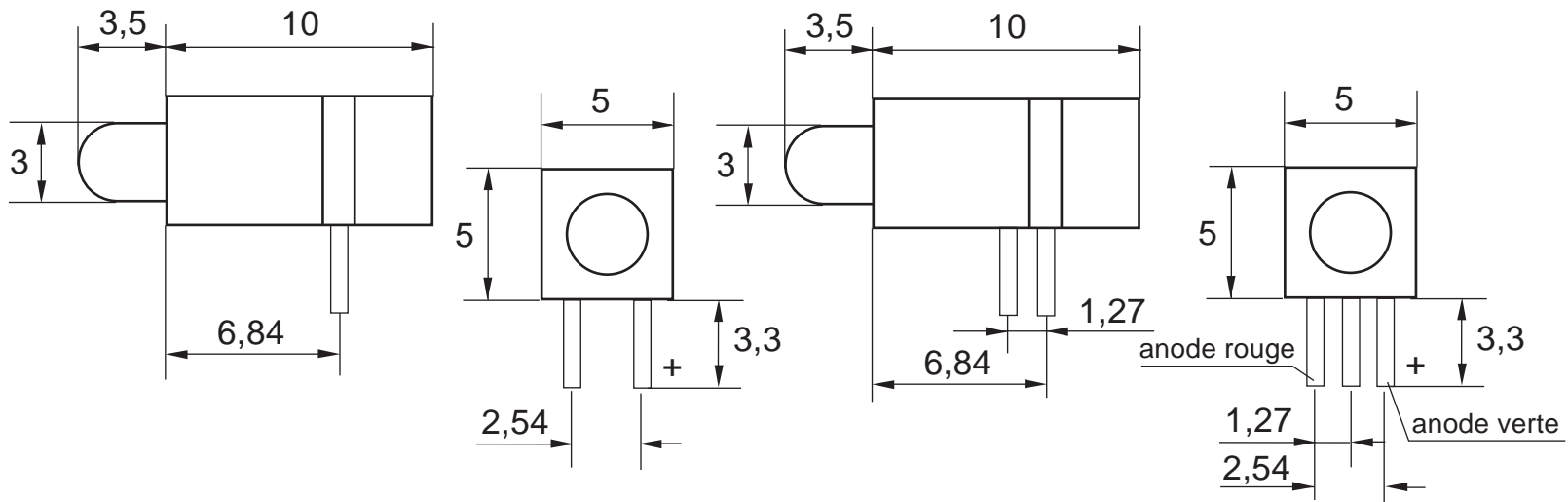
[Retour
au guide
de selection](#)

SEDER
groupe

Z.I. de la Pocherie
72120 St CALAIS
Tél. : +33 (0) 2 43 35 05 54
Fax : +33 (0) 2 43 35 85 53
e-mail : info@seder.fr
www.seder.fr



K328

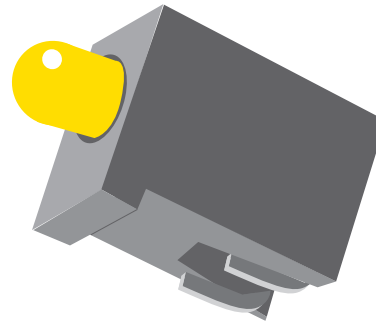


K328

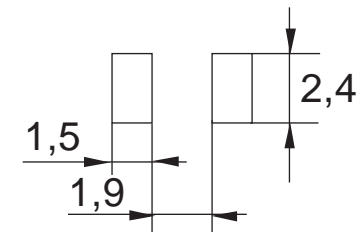
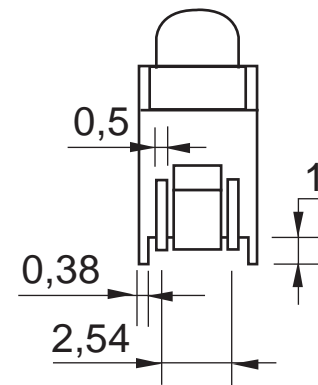
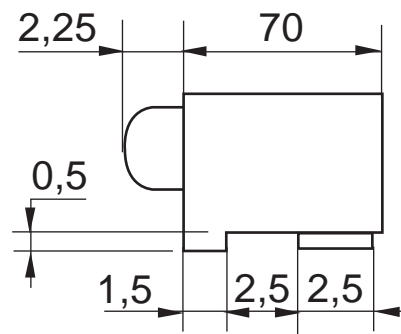
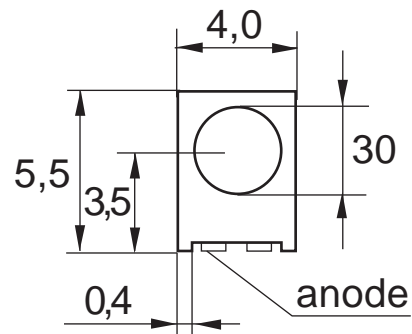
Retour
au guide
de selection

SEDER
GROUPE

Z.I. de la Pocherie
72120 St CALAIS
Tél. : +33 (0) 2 43 35 05 54
Fax : +33 (0) 2 43 35 85 53
e-mail : info@seder.fr
www.seder.fr



K33

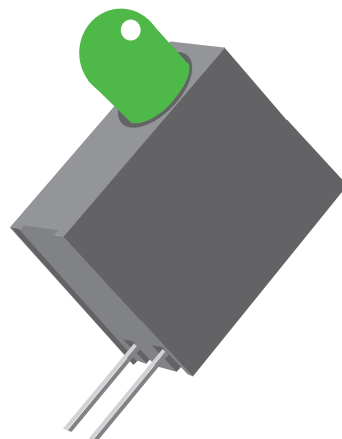


K33

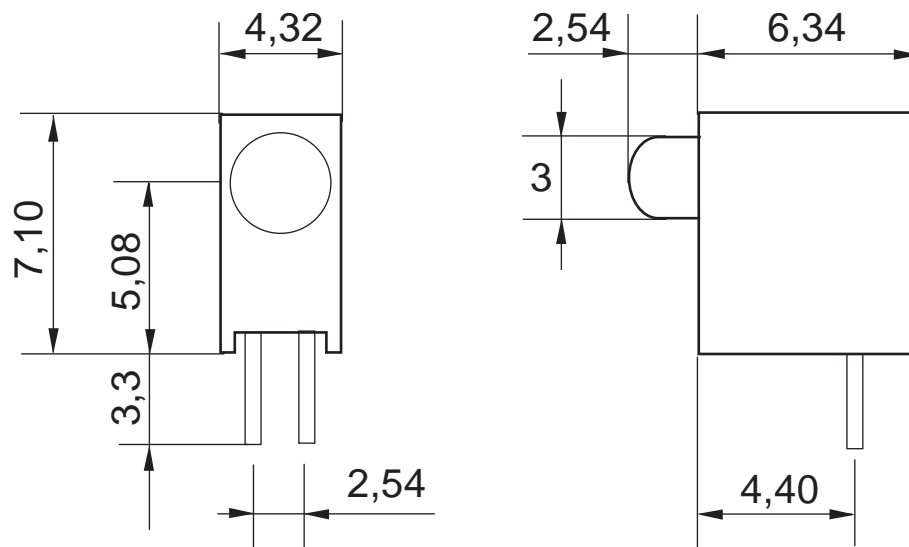
[Retour
au guide
de selection](#)

SEDER
groupe

Z.I. de la Pocherie
72120 St CALAIS
Tél. : +33 (0) 2 43 35 05 54
Fax : +33 (0) 2 43 35 85 53
e-mail : info@seder.fr
www.seder.fr



K351

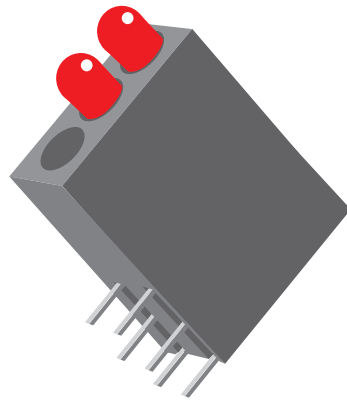


K351

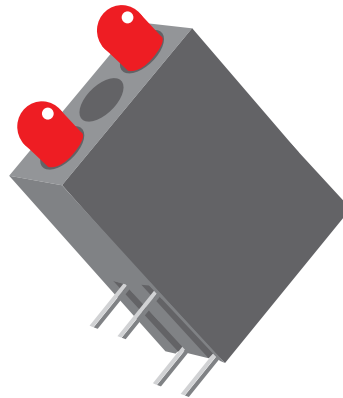
Retour
au guide
de selection

SEDER
groupe

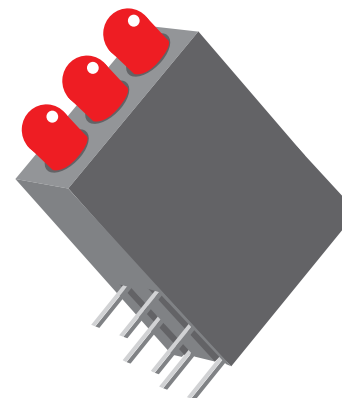
Z.I. de la Pocherie
72120 St CALAIS
Tél. : +33 (0) 2 43 35 05 54
Fax : +33 (0) 2 43 35 85 53
e-mail : info@seder.fr
www.seder.fr



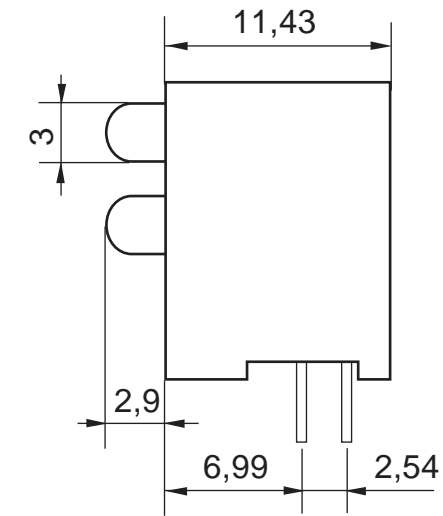
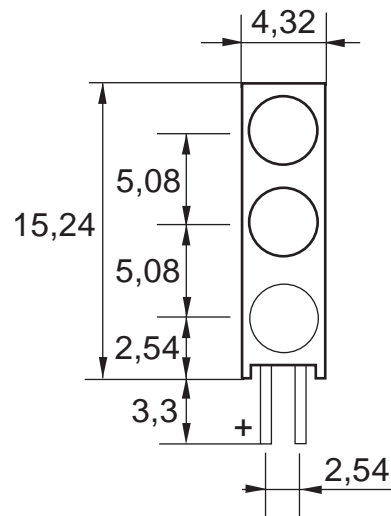
K362



K364



K368

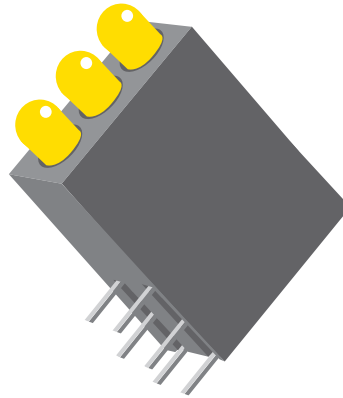


K362

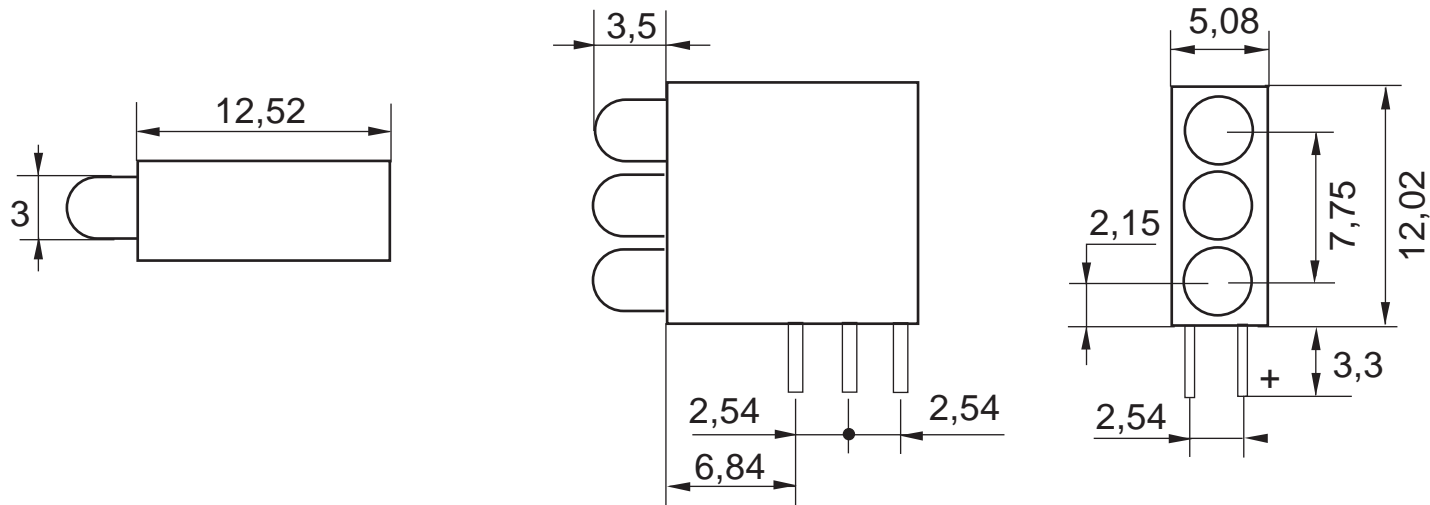
[Retour
au guide
de selection](#)

SEDER
GROUPE

Z.I. de la Pocherie
72120 St CALAIS
Tél. : +33 (0) 2 43 35 05 54
Fax : +33 (0) 2 43 35 85 53
e-mail : info@seder.fr
www.seder.fr



K370

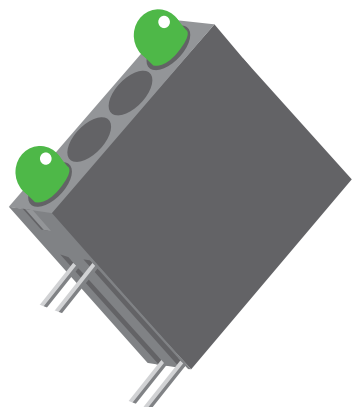


K370

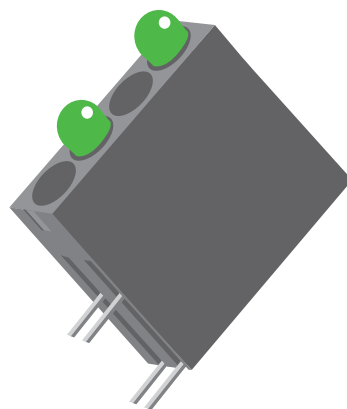
[Retour
au guide
de selection](#)

SEDER
GROUPE

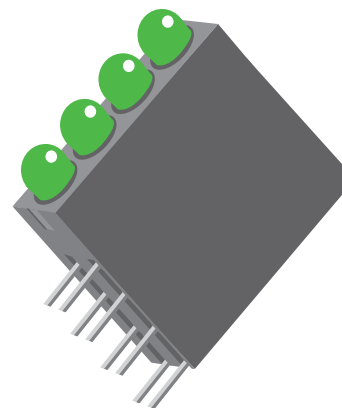
Z.I. de la Pocherie
72120 St CALAIS
Tél. : +33 (0) 2 43 35 05 54
Fax : +33 (0) 2 43 35 85 53
e-mail : info@seder.fr
www.seder.fr



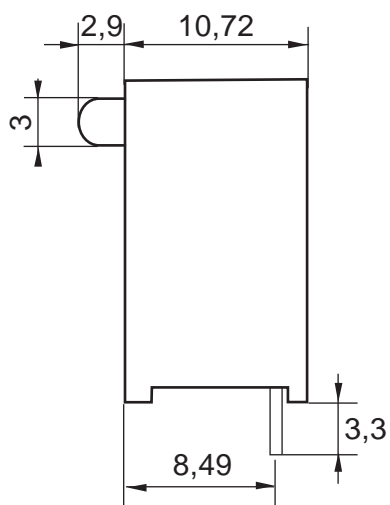
K380



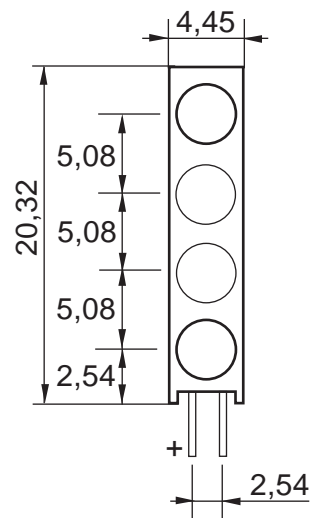
K382



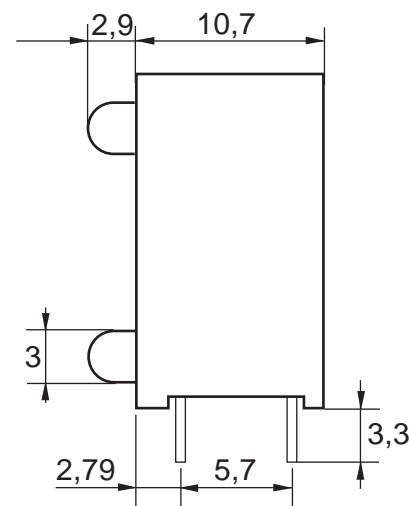
K384



K361



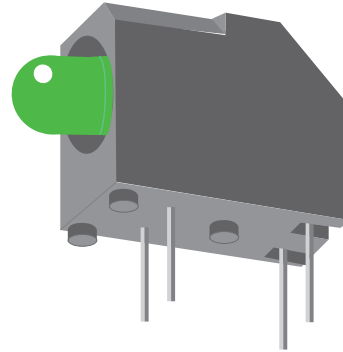
K380



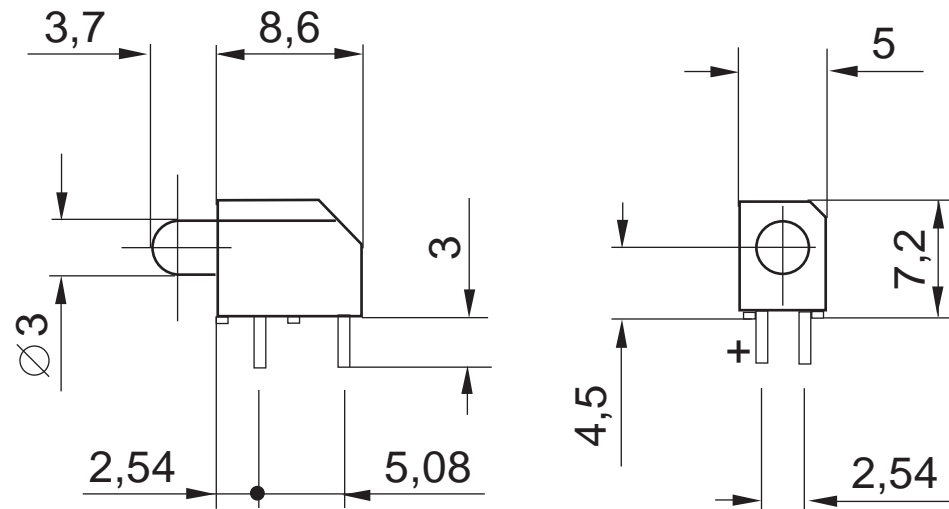
Retour
au guide
de selection

SEDER
GROUPE

Z.I. de la Pocherie
72120 St CALAIS
Tél. : +33 (0) 2 43 35 05 54
Fax : +33 (0) 2 43 35 85 53
e-mail : info@seder.fr
www.seder.fr



K444

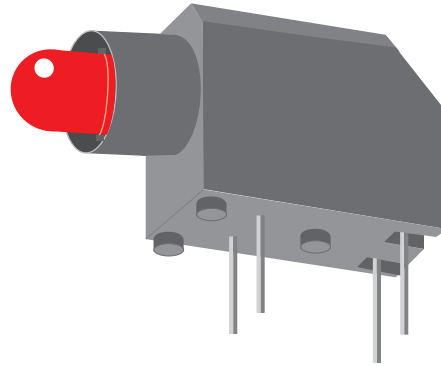


K444

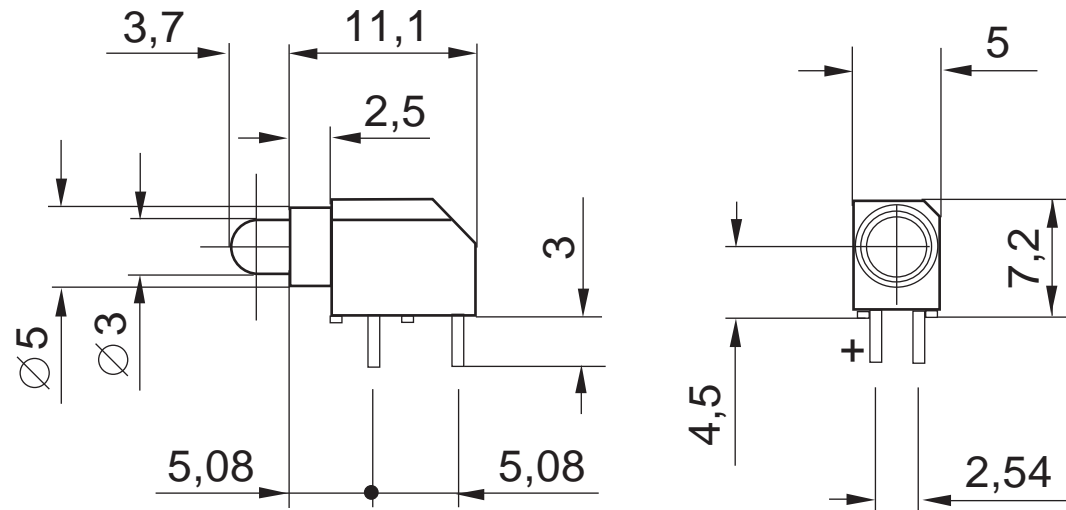
Retour
au guide
de selection

Z.I. de la Pocherie
72120 St CALAIS
Tél. : +33 (0) 2 43 35 05 54
Fax : +33 (0) 2 43 35 85 53
e-mail : info@seder.fr
www.seder.fr

SEDER
groupe



K465

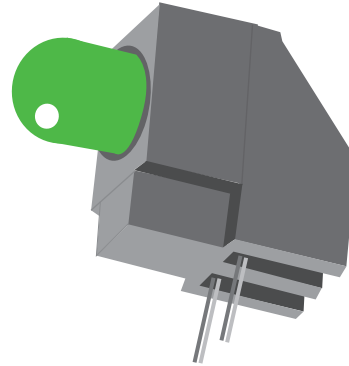


K465

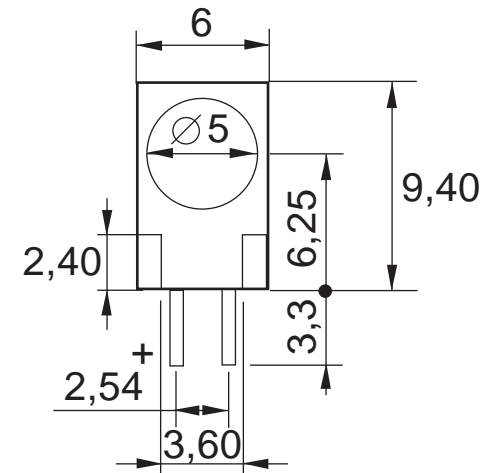
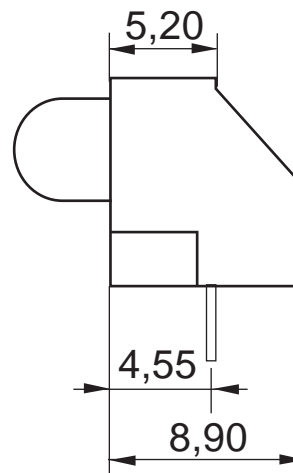
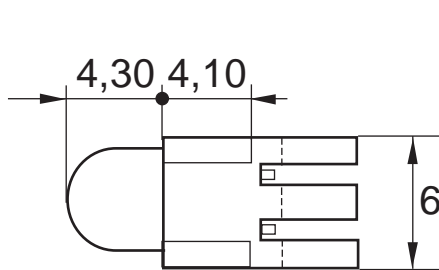
[Retour
au guide
de selection](#)

SEDER
groupe

Z.I. de la Pocherie
72120 St CALAIS
Tél. : +33 (0) 2 43 35 05 54
Fax : +33 (0) 2 43 35 85 53
e-mail : info@seder.fr
www.seder.fr



K506

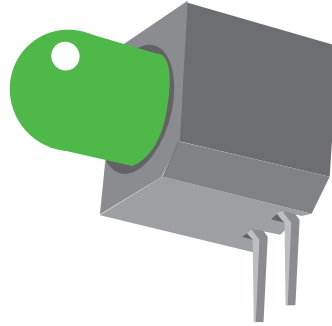


K506

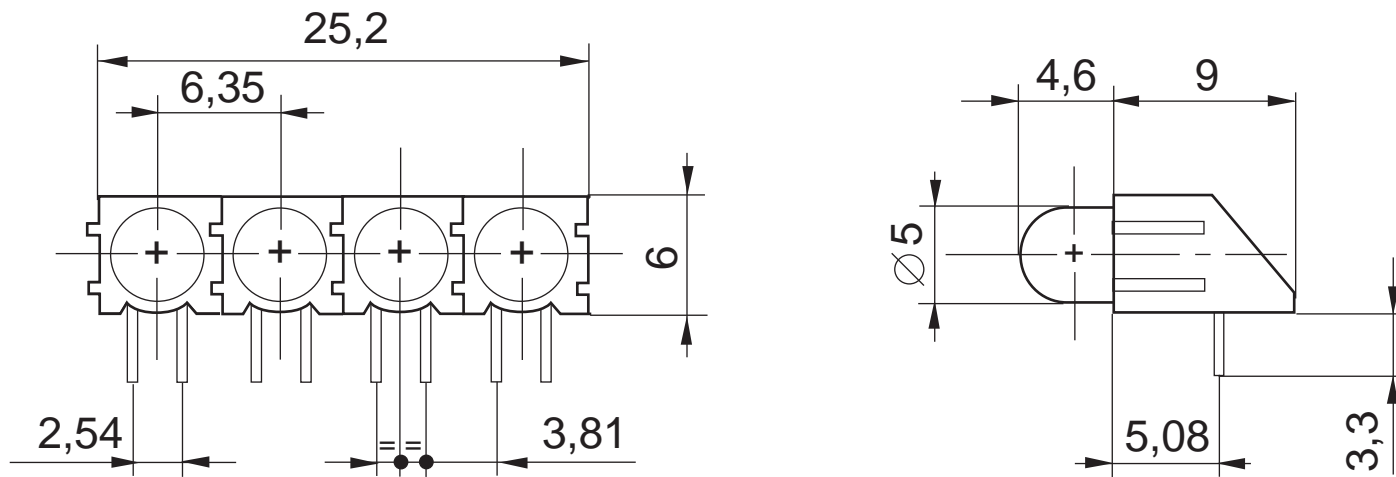
Retour
au guide
de selection

SEDER
groupe

Z.I. de la Pocherie
72120 St CALAIS
Tél. : +33 (0) 2 43 35 05 54
Fax : +33 (0) 2 43 35 85 53
e-mail : info@seder.fr
www.seder.fr



K550

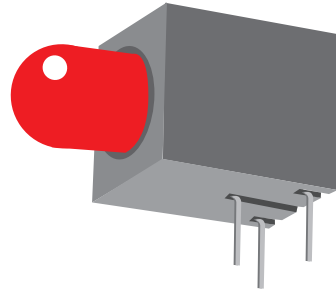


K550

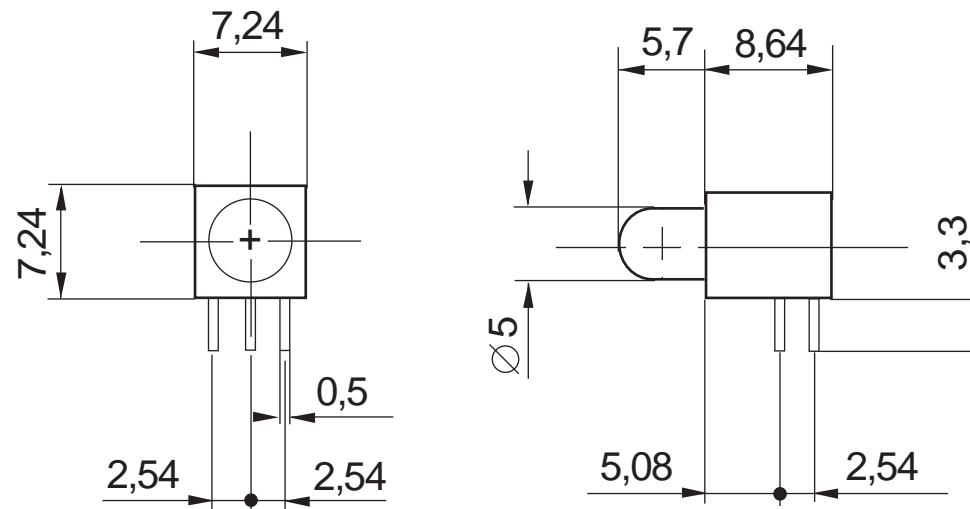
[Retour
au guide
de selection](#)

Z.I. de la Pocherie
72120 St CALAIS
Tél. : +33 (0) 2 43 35 05 54
Fax : +33 (0) 2 43 35 85 53
e-mail : info@seder.fr
www.seder.fr

SEDER
groupe



K556

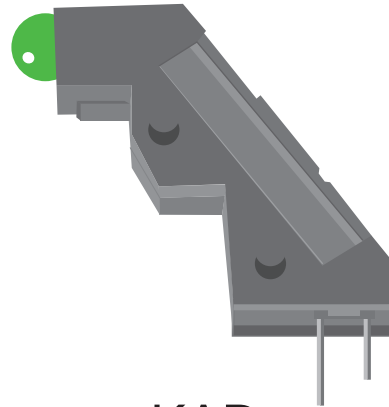


K556

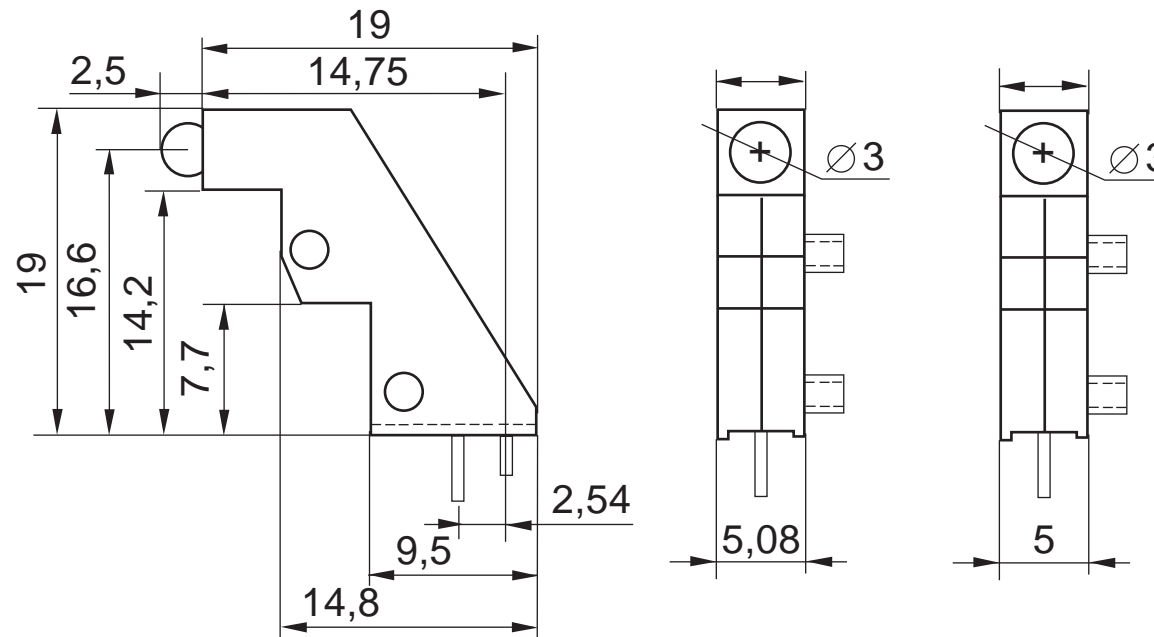
[Retour
au guide
de selection](#)

SEDER
GROUPE

Z.I. de la Pocherie
72120 St CALAIS
Tél. : +33 (0) 2 43 35 05 54
Fax : +33 (0) 2 43 35 85 53
e-mail : info@seder.fr
www.seder.fr



KAD



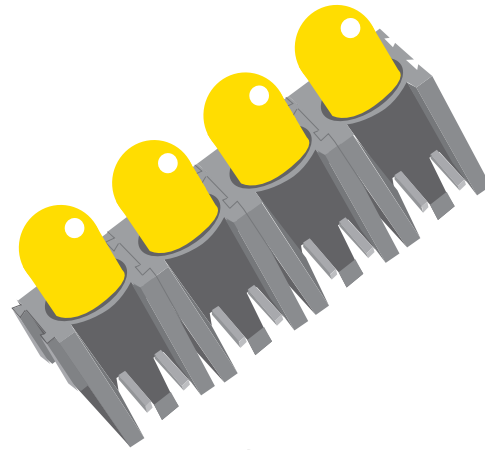
KBG/01

KAD/01

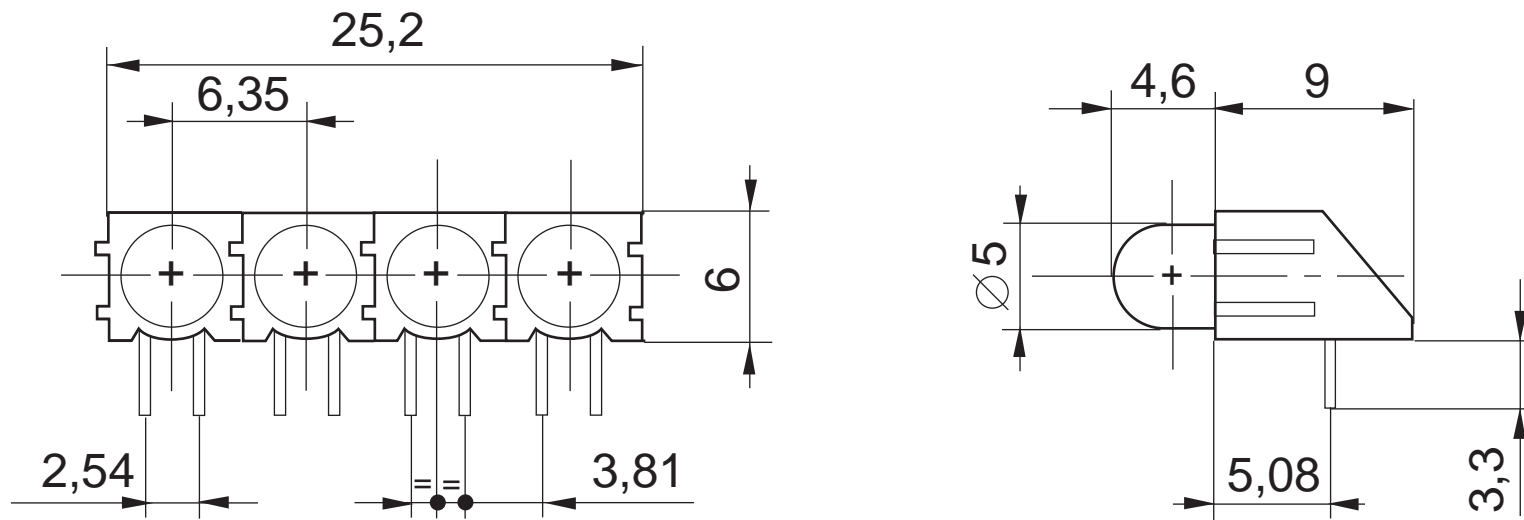
Retour
au guide
de selection

SEDER
GROUPE

Z.I. de la Pocherie
72120 St CALAIS
Tél. : +33 (0) 2 43 35 05 54
Fax : +33 (0) 2 43 35 85 53
e-mail : info@seder.fr
www.seder.fr



KCL550

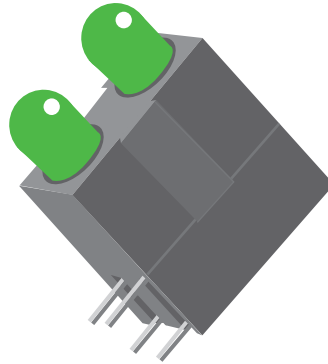


KCL550

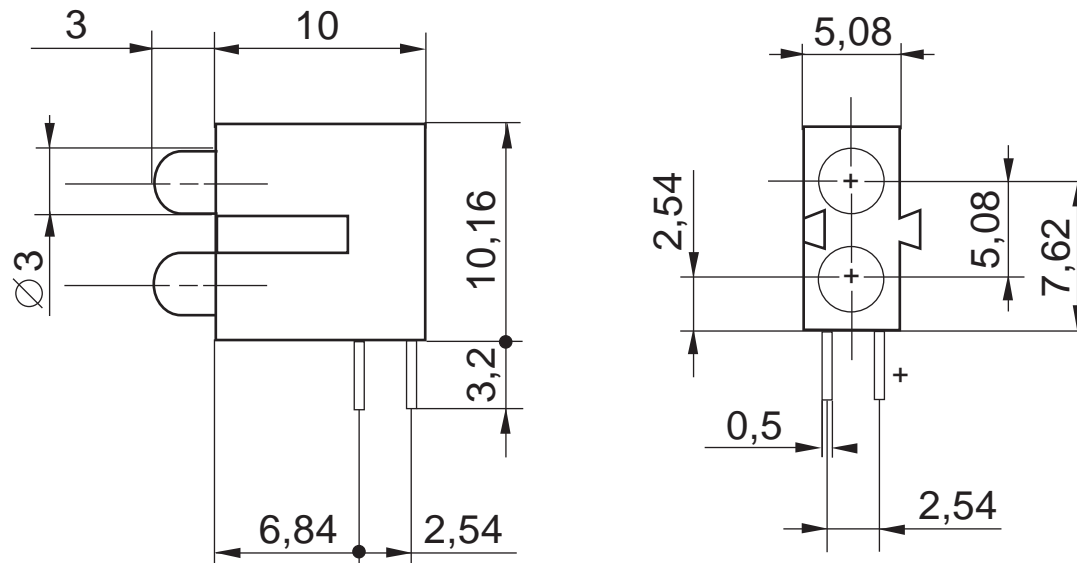
[Retour
au guide
de selection](#)

SEDER
GROUPE

Z.I. de la Pocherie
72120 St CALAIS
Tél. : +33 (0) 2 43 35 05 54
Fax : +33 (0) 2 43 35 85 53
e-mail : info@seder.fr
www.seder.fr



KDC302

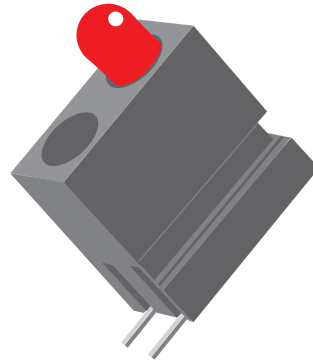


KDC302

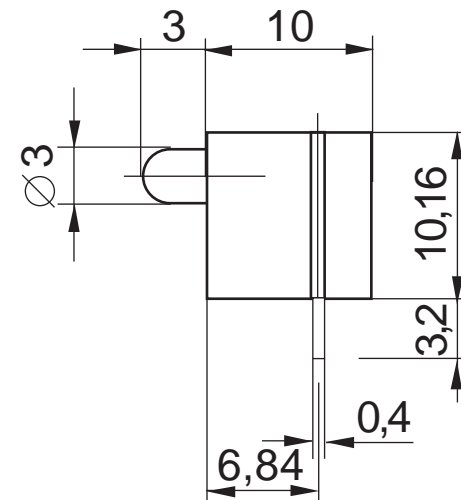
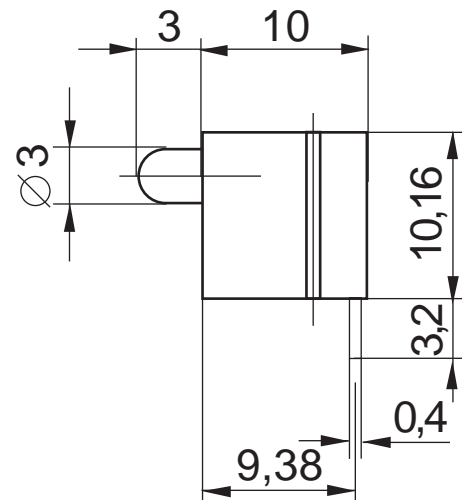
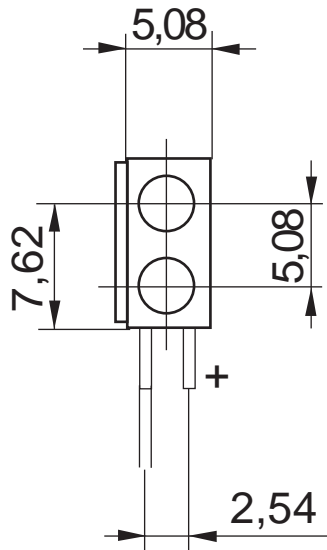
[Retour
au guide
de selection](#)

SEDER
groupe

Z.I. de la Pocherie
72120 St CALAIS
Tél. : +33 (0) 2 43 35 05 54
Fax : +33 (0) 2 43 35 85 53
e-mail : info@seder.fr
www.seder.fr



KDE30

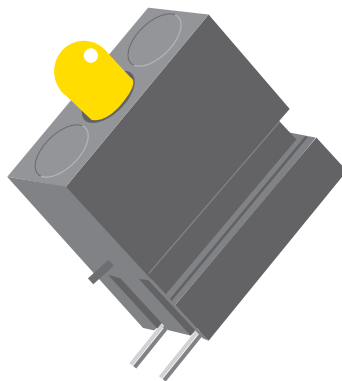


KDE30

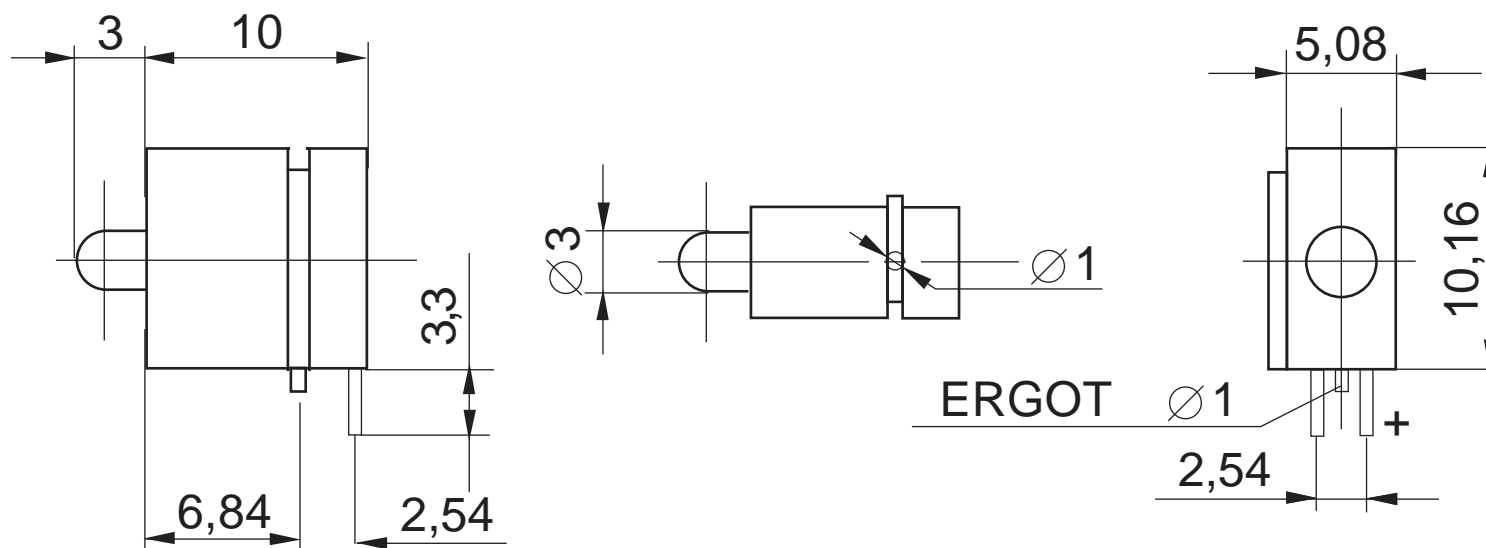
Retour
au guide
de selection

SEDER
GROUPE

Z.I. de la Pocherie
72120 St CALAIS
Tél. : +33 (0) 2 43 35 05 54
Fax : +33 (0) 2 43 35 85 53
e-mail : info@seder.fr
www.seder.fr



KDE301

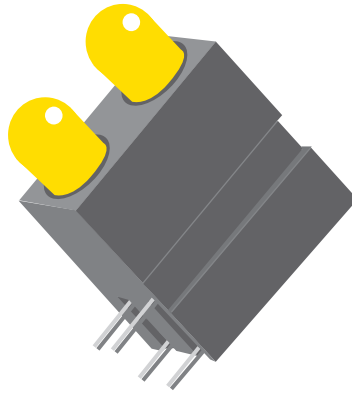


KDE301

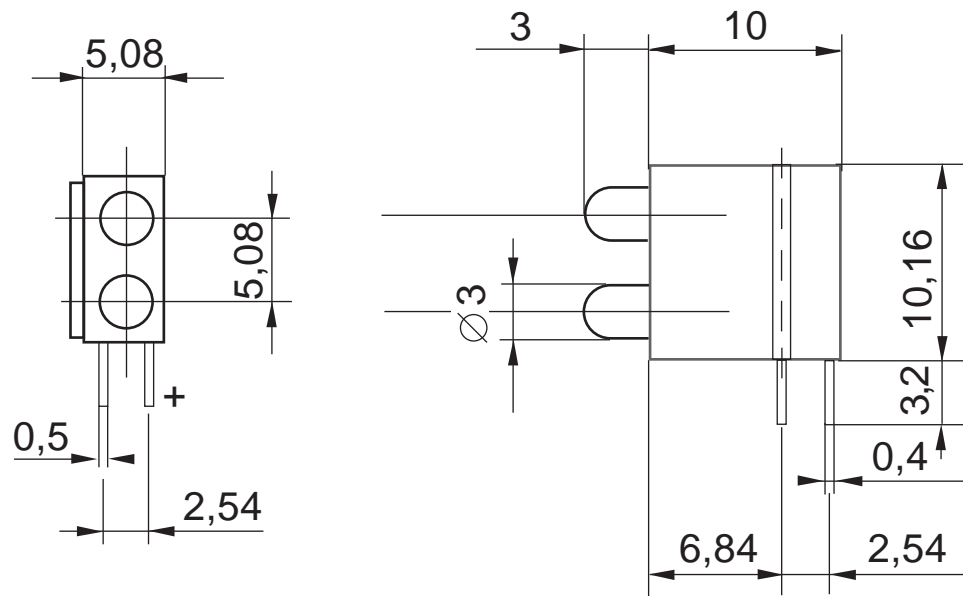
[Retour
au guide
de selection](#)

SEDER
groupe

Z.I. de la Pocherie
72120 St CALAIS
Tél. : +33 (0) 2 43 35 05 54
Fax : +33 (0) 2 43 35 85 53
e-mail : info@seder.fr
www.seder.fr



KDE32

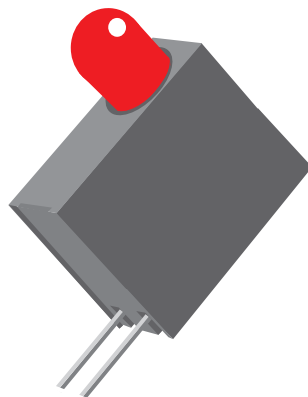


KDE32

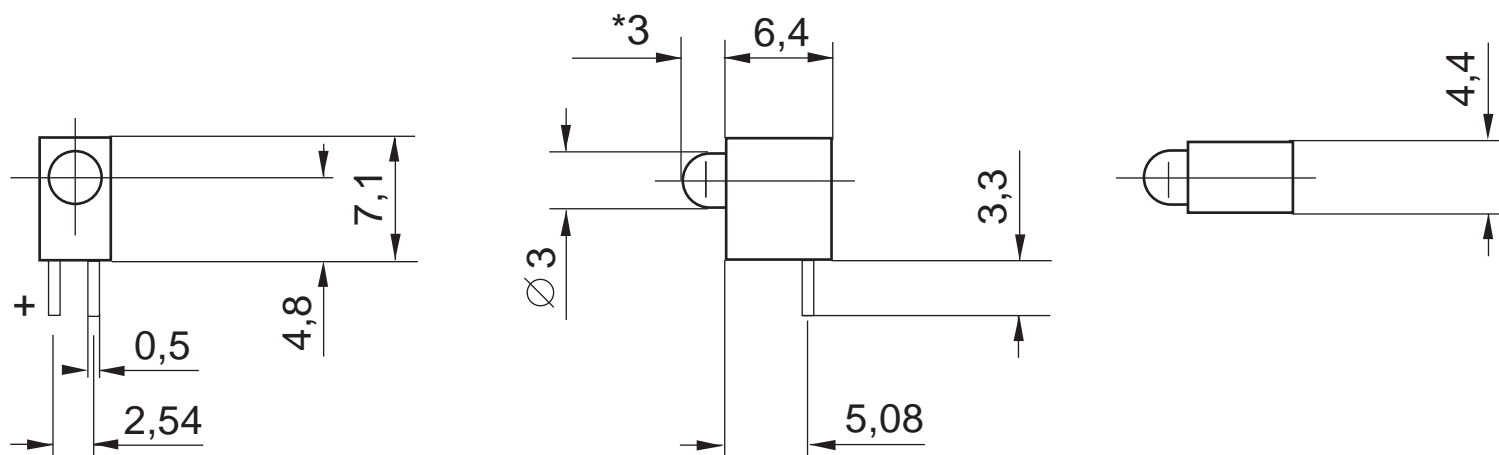
[Retour
au guide
de selection](#)

SEDER
GROUPE

Z.I. de la Pocherie
72120 St CALAIS
Tél. : +33 (0) 2 43 35 05 54
Fax : +33 (0) 2 43 35 85 53
e-mail : info@seder.fr
www.seder.fr



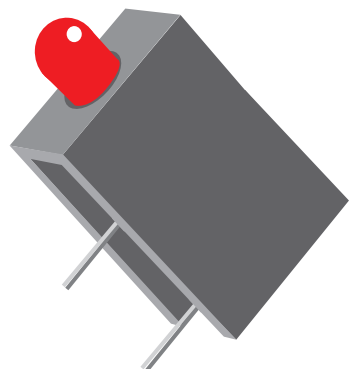
KDE 33



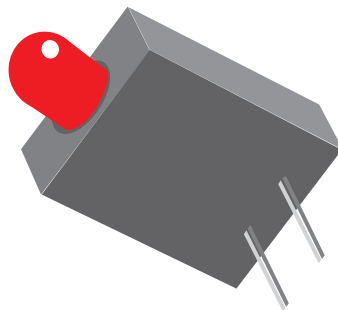
* remplace KHLMP 3.101
3 mm au lieu de 2.5 mm

Z.I. de la Pocherie
72120 St CALAIS
Tél. : +33 (0) 2 43 35 05 54
Fax : +33 (0) 2 43 35 85 53
e-mail : info@seder.fr
www.seder.fr

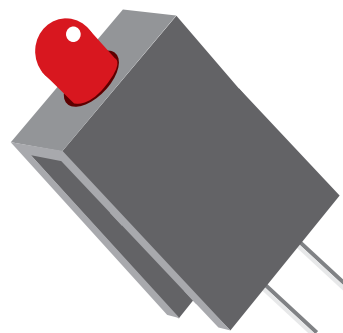
SEDER
GROUPE



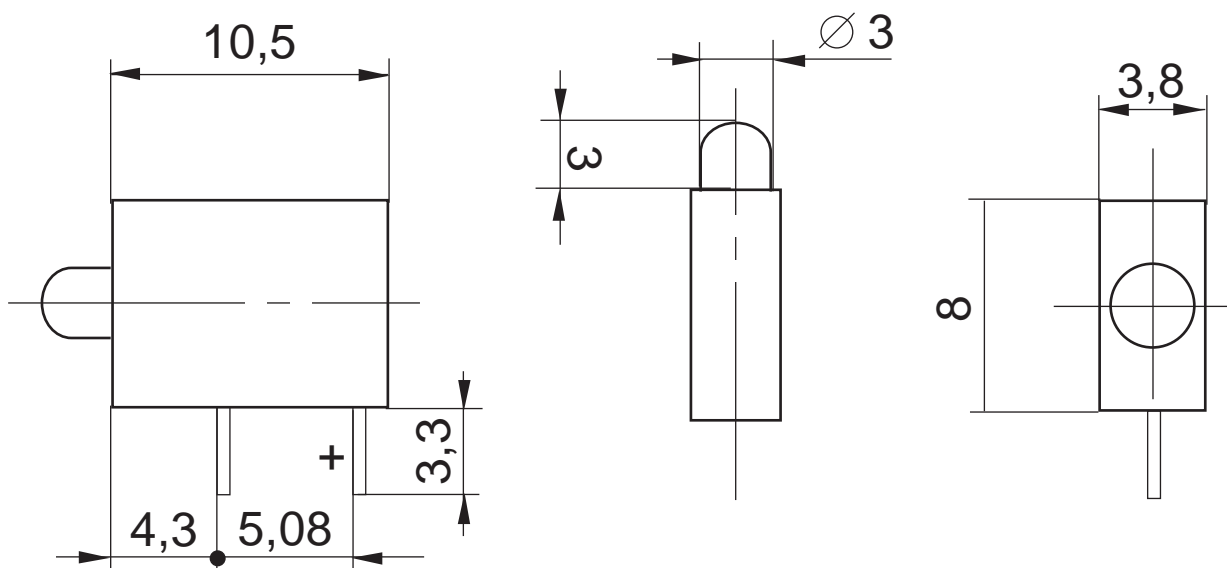
KDE34



KDE35



KDE36

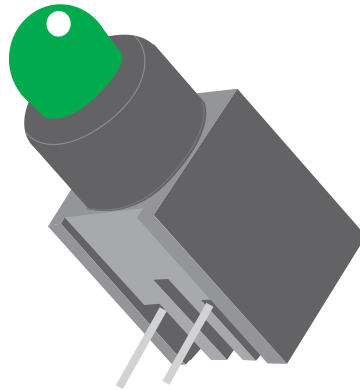


KDE34

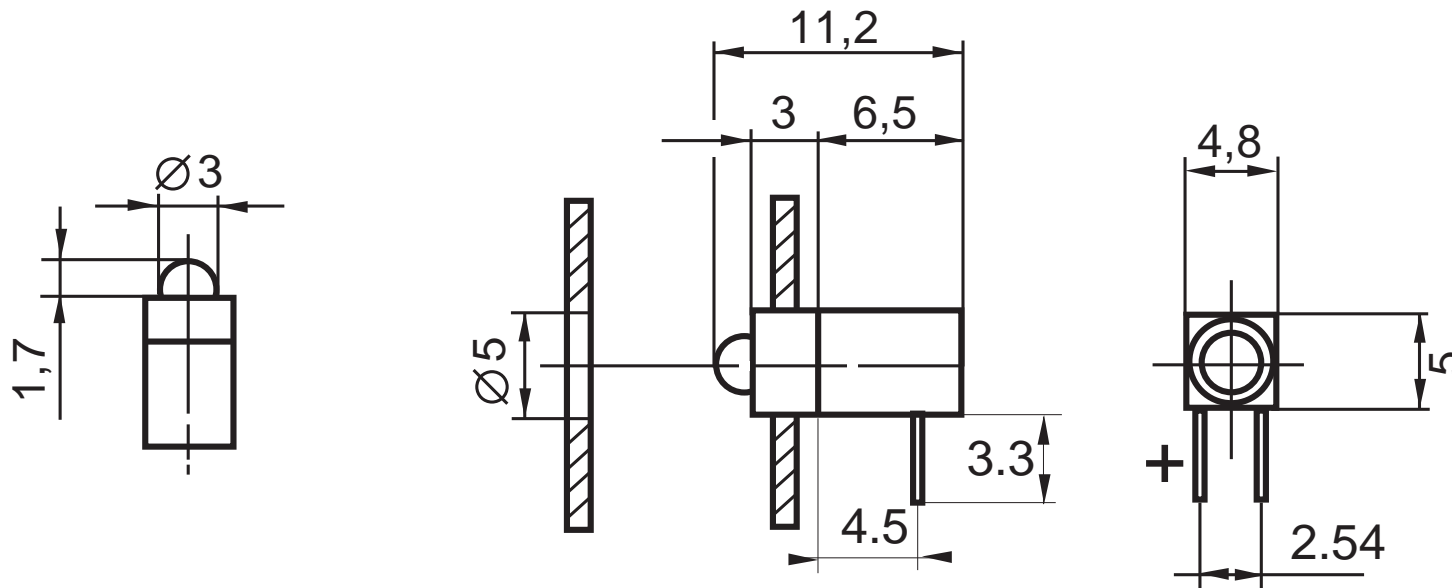
[Retour
au guide
de selection](#)

SEDER
GROUPE

Z.I. de la Pocherie
72120 St CALAIS
Tél. : +33 (0) 2 43 35 05 54
Fax : +33 (0) 2 43 35 85 53
e-mail : info@seder.fr
www.seder.fr



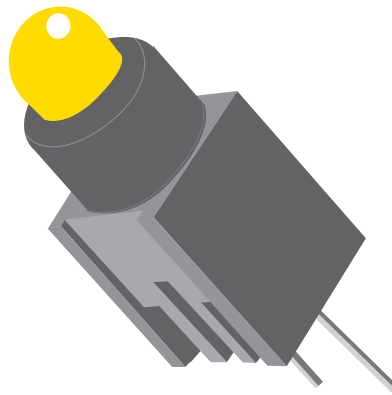
KDE 370



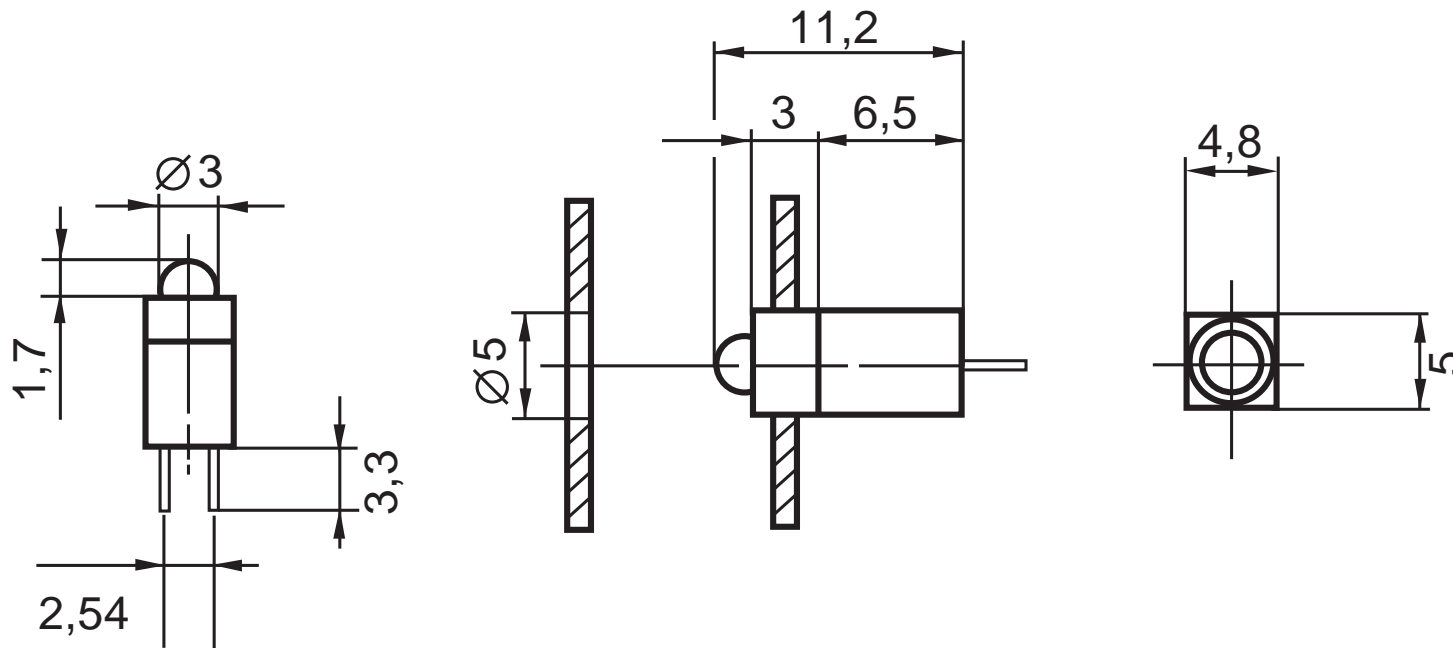
Retour
au guide
de selection

Z.I. de la Pocherie
72120 St CALAIS
Tél. : +33 (0) 2 43 35 05 54
Fax : +33 (0) 2 43 35 85 53
e-mail : info@seder.fr
www.seder.fr

SEDER
groupe



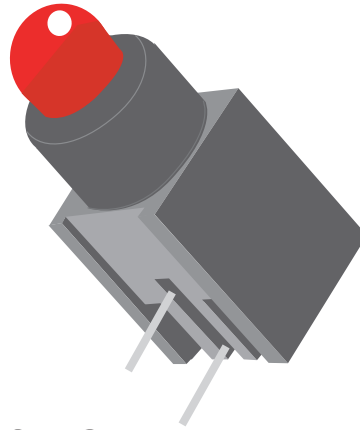
KDE 371



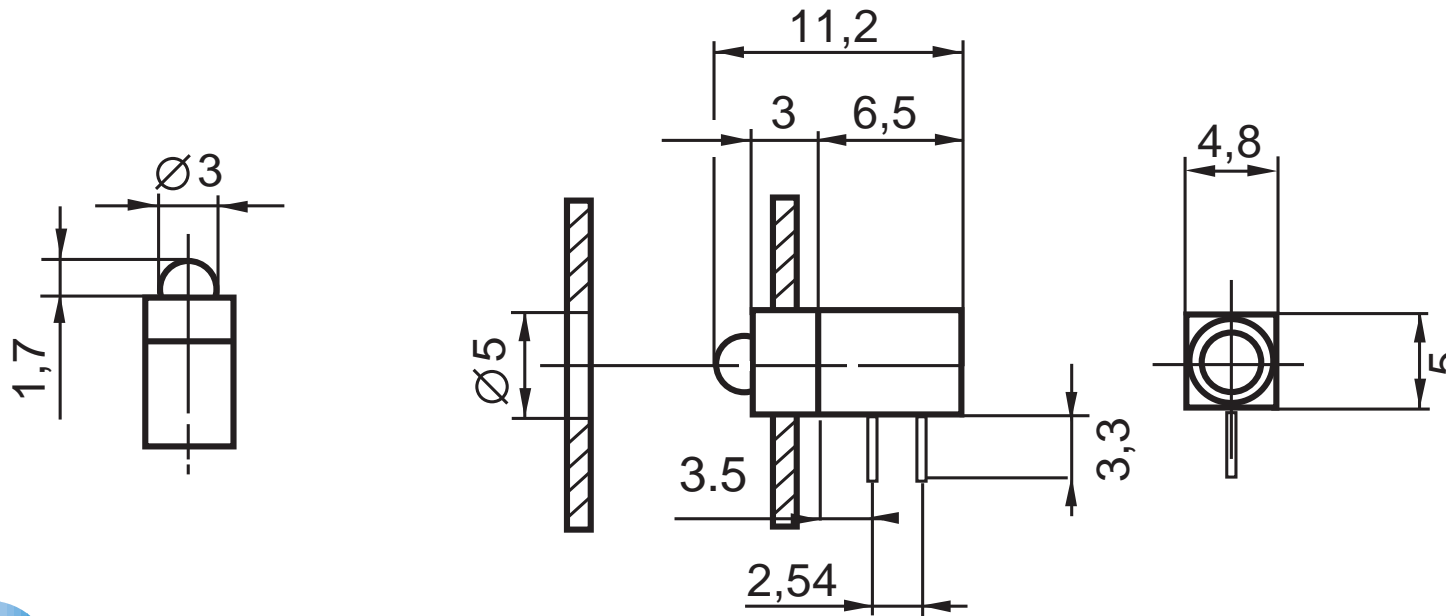
[Retour
au guide
de selection](#)

Z.I. de la Pocherie
72120 St CALAIS
Tél. : +33 (0) 2 43 35 05 54
Fax : +33 (0) 2 43 35 85 53
e-mail : info@seder.fr
www.seder.fr

SEDER
GROUPE



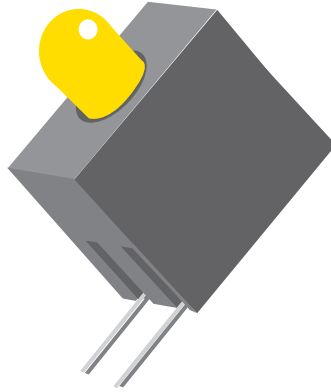
KDE 372



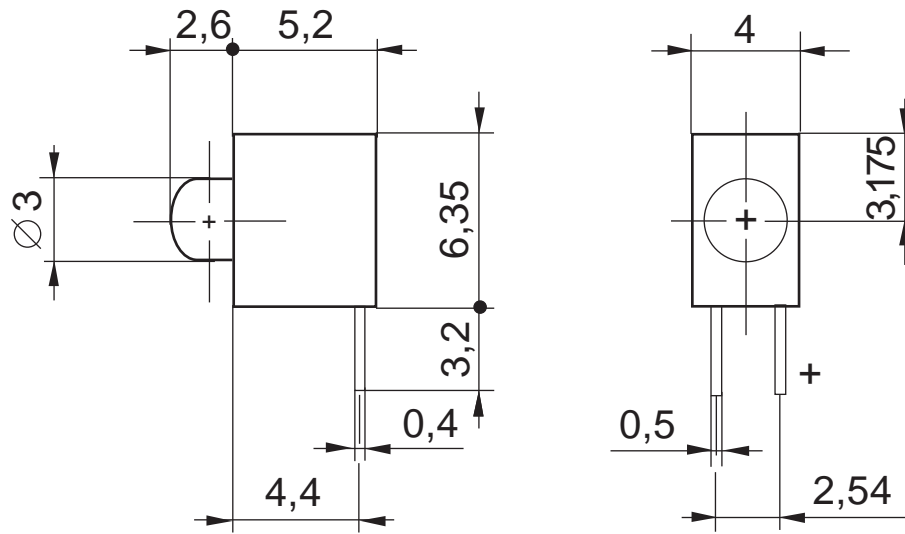
Retour
au guide
de selection

SEDER
GROUPE

Z.I. de la Pocherie
72120 St CALAIS
Tél. : +33 (0) 2 43 35 05 54
Fax : +33 (0) 2 43 35 85 53
e-mail : info@seder.fr
www.seder.fr



KDE38

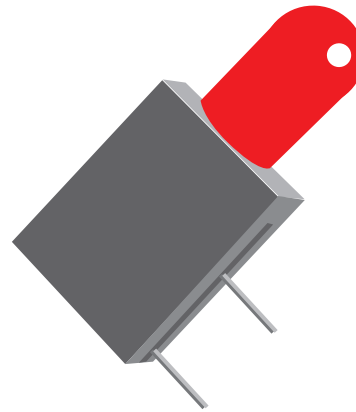


KDE38

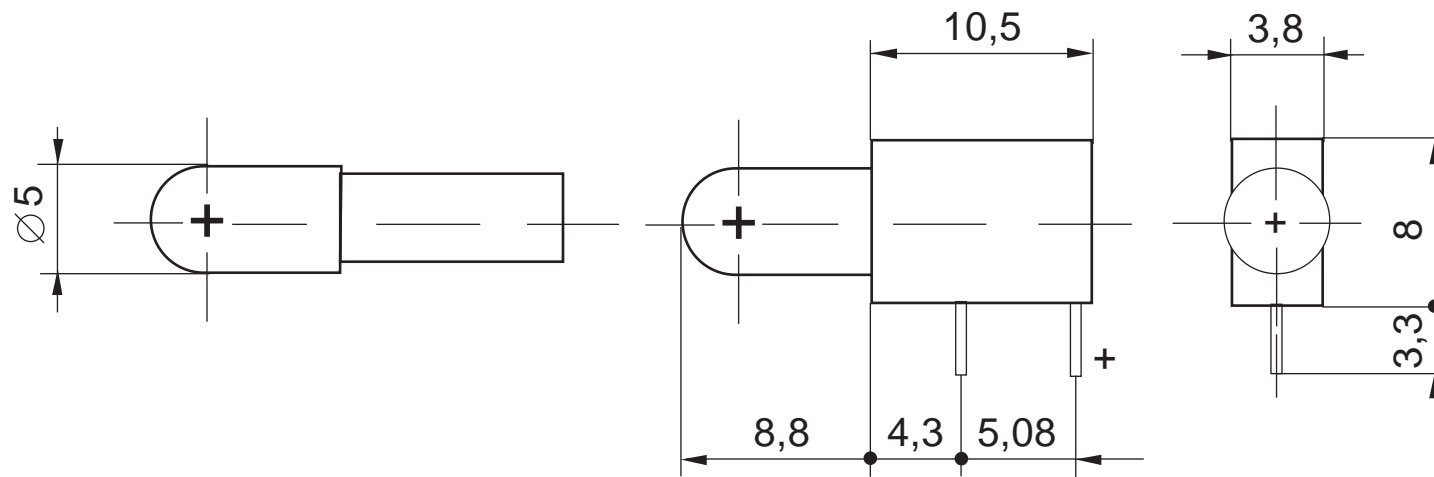
Retour
au guide
de selection

Z.I. de la Pocherie
72120 St CALAIS
Tél. : +33 (0) 2 43 35 05 54
Fax : +33 (0) 2 43 35 85 53
e-mail : info@seder.fr
www.seder.fr

SEDER
groupe



KDE54

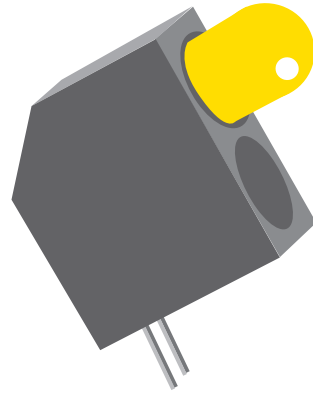


KDE54

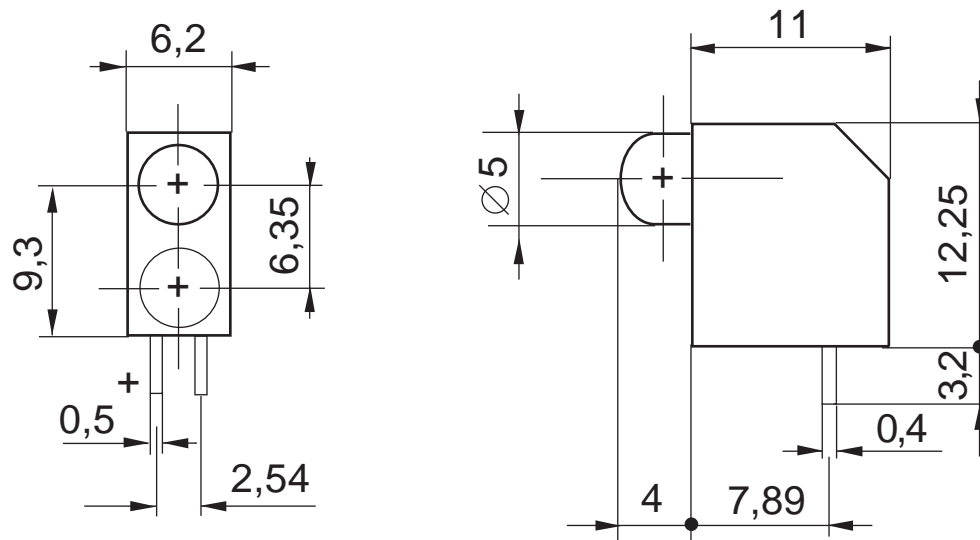
[Retour
au guide
de selection](#)

SEDER
groupe

Z.I. de la Pocherie
72120 St CALAIS
Tél. : +33 (0) 2 43 35 05 54
Fax : +33 (0) 2 43 35 85 53
e-mail : info@seder.fr
www.seder.fr



KDL50

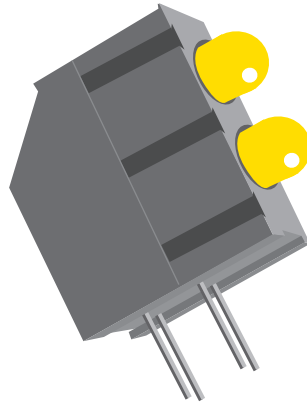


KDL50

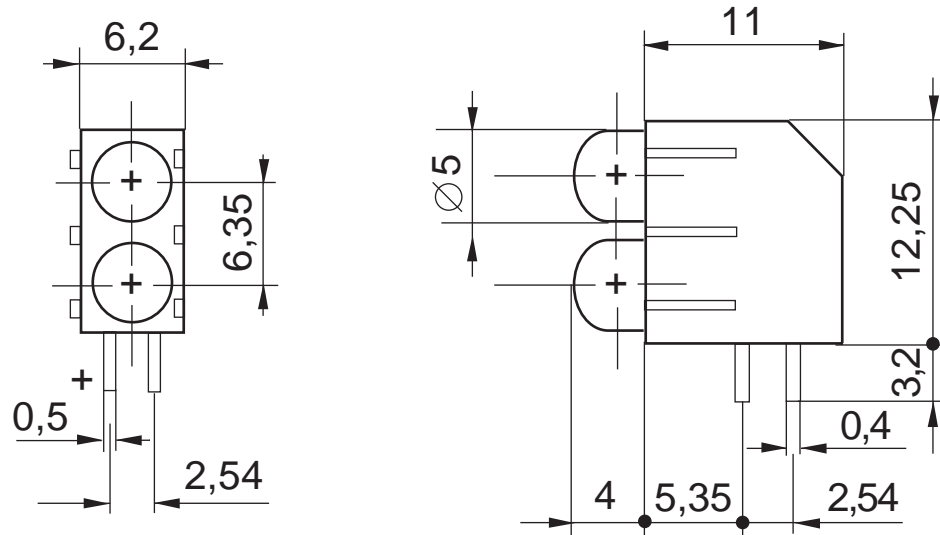
[Retour
au guide
de selection](#)

SEDER
groupe

Z.I. de la Pocherie
72120 St CALAIS
Tél. : +33 (0) 2 43 35 05 54
Fax : +33 (0) 2 43 35 85 53
e-mail : info@seder.fr
www.seder.fr



KDL53

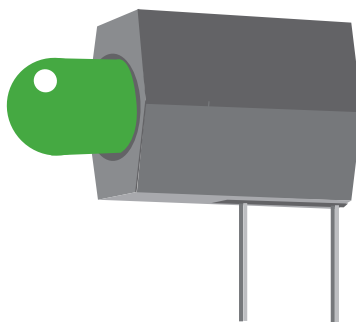


KDL53

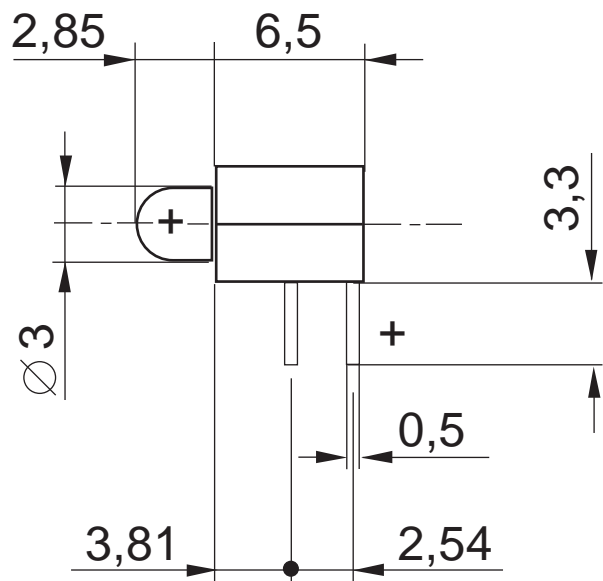
Retour
au guide
de selection

SEDER
groupe

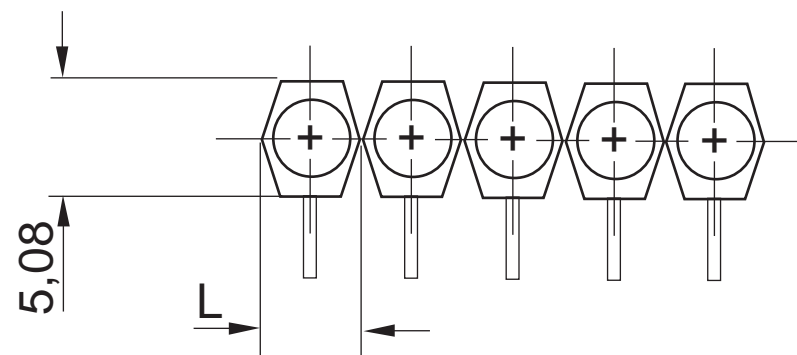
Z.I. de la Pocherie
72120 St CALAIS
Tél. : +33 (0) 2 43 35 05 54
Fax : +33 (0) 2 43 35 85 53
e-mail : info@seder.fr
www.seder.fr



KMA301



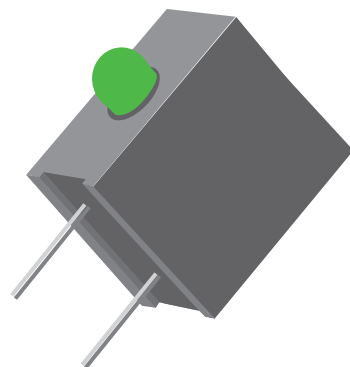
KMA301



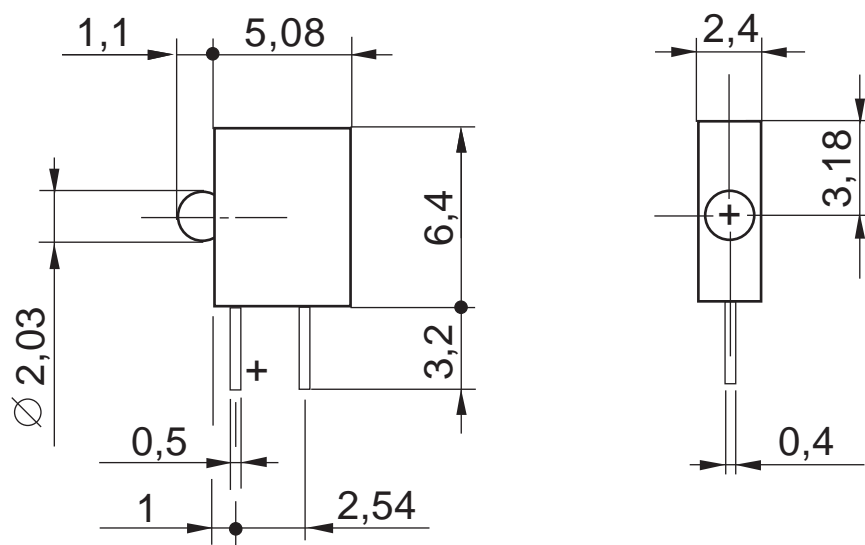
Retour
au guide
de selection

Z.I. de la Pocherie
72120 St CALAIS
Tél. : +33 (0) 2 43 35 05 54
Fax : +33 (0) 2 43 35 85 53
e-mail : info@seder.fr
www.seder.fr

SEDER
groupe



KML20

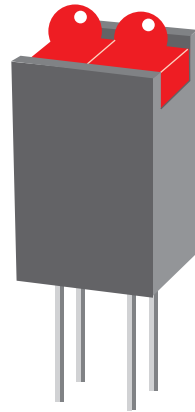


KML20

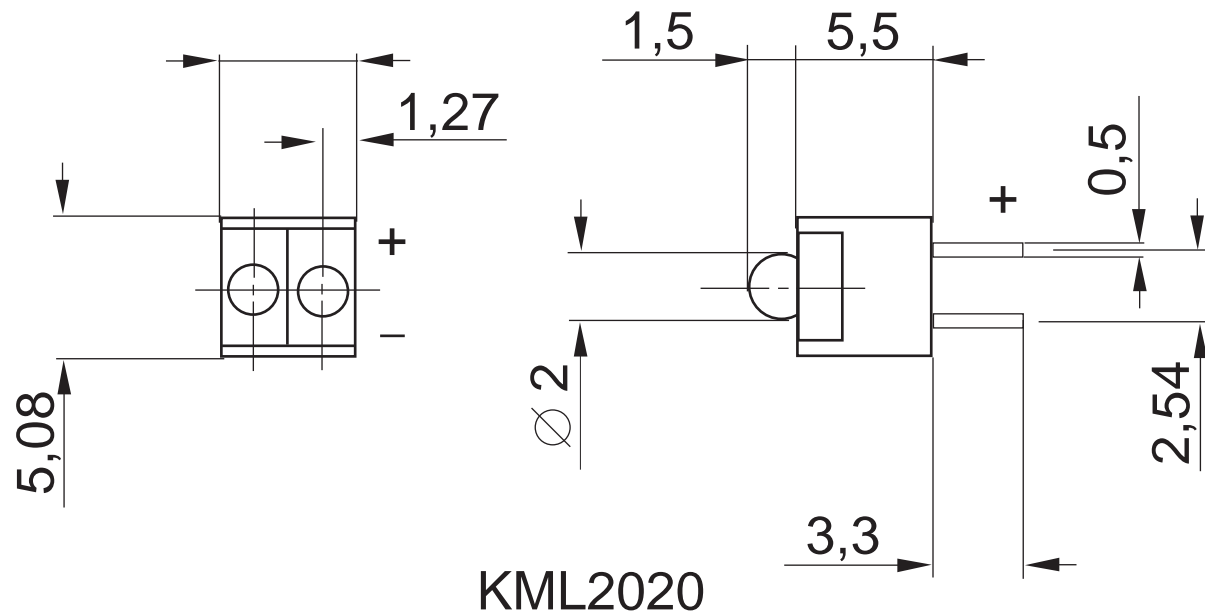
Retour
au guide
de selection

Z.I. de la Pocherie
72120 St CALAIS
Tél. : +33 (0) 2 43 35 05 54
Fax : +33 (0) 2 43 35 85 53
e-mail : info@seder.fr
www.seder.fr

SEDER
groupe



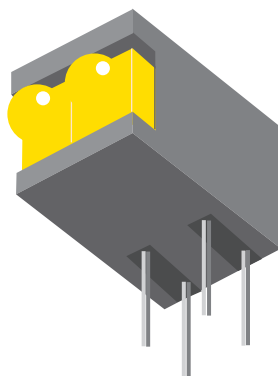
KML2020



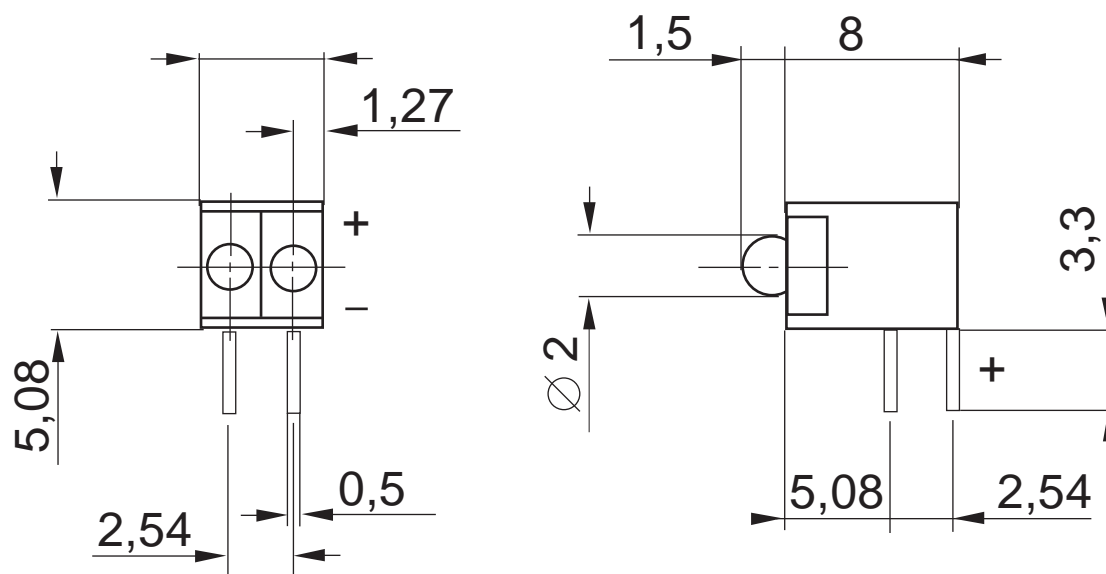
Retour
au guide
de selection

SEDER
GROUPE

Z.I. de la Pocherie
72120 St CALAIS
Tél. : +33 (0) 2 43 35 05 54
Fax : +33 (0) 2 43 35 85 53
e-mail : info@seder.fr
www.seder.fr



KML2029

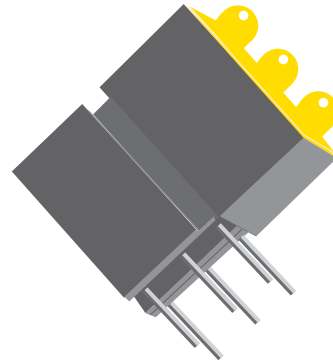


KML2029

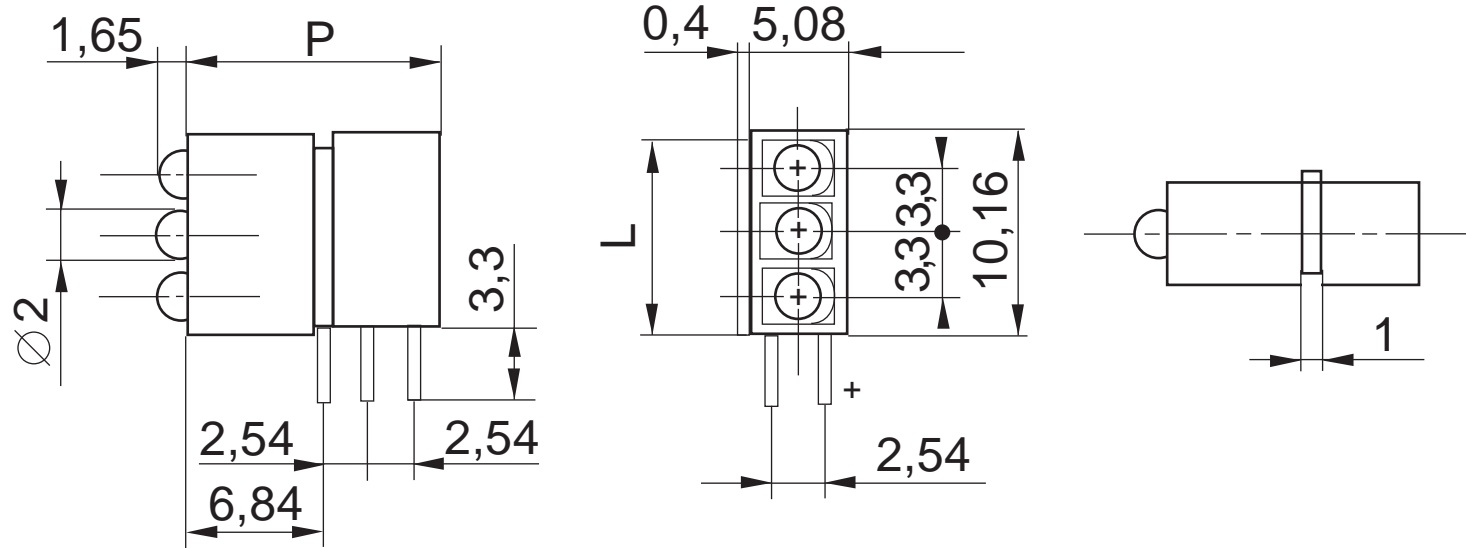
[Retour
au guide
de selection](#)

SEDER
GROUPE

Z.I. de la Pocherie
72120 St CALAIS
Tél. : +33 (0) 2 43 35 05 54
Fax : +33 (0) 2 43 35 85 53
e-mail : info@seder.fr
www.seder.fr



KML2030RA

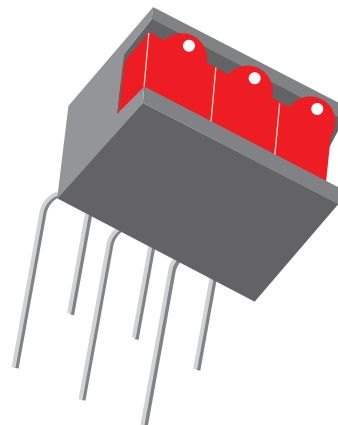


KML2030RA

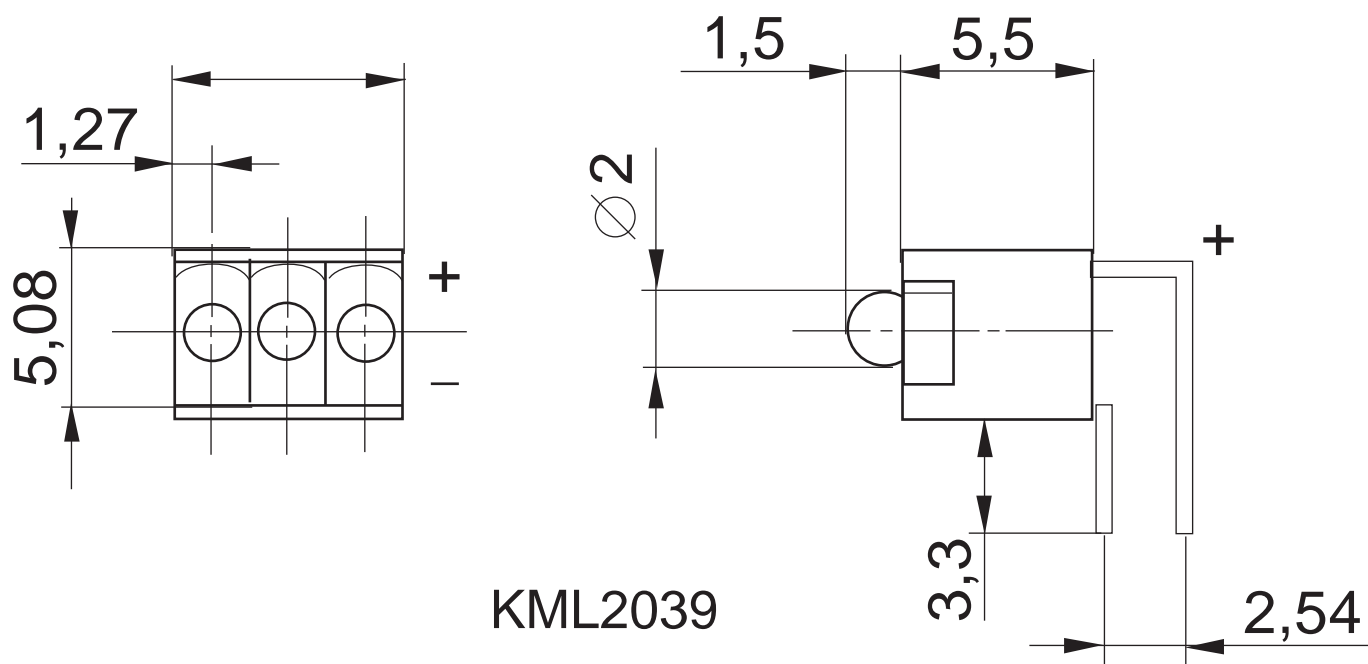
Retour
au guide
de selection

SEDER
GROUPE

Z.I. de la Pocherie
72120 St CALAIS
Tél. : +33 (0) 2 43 35 05 54
Fax : +33 (0) 2 43 35 85 53
e-mail : info@seder.fr
www.seder.fr



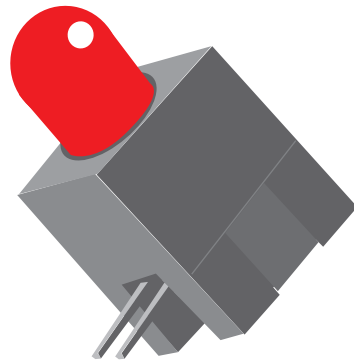
KML2039



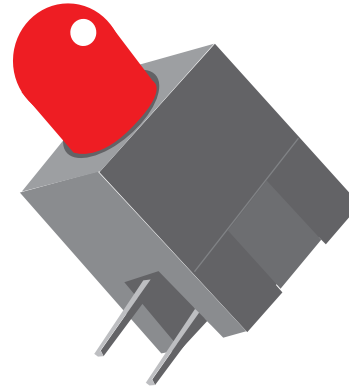
Retour
au guide
de selection

SEDER
GROUPE

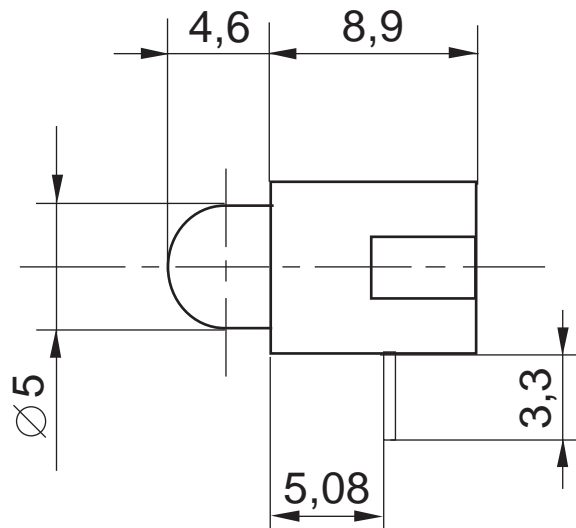
Z.I. de la Pocherie
72120 St CALAIS
Tél. : +33 (0) 2 43 35 05 54
Fax : +33 (0) 2 43 35 85 53
e-mail : info@seder.fr
www.seder.fr



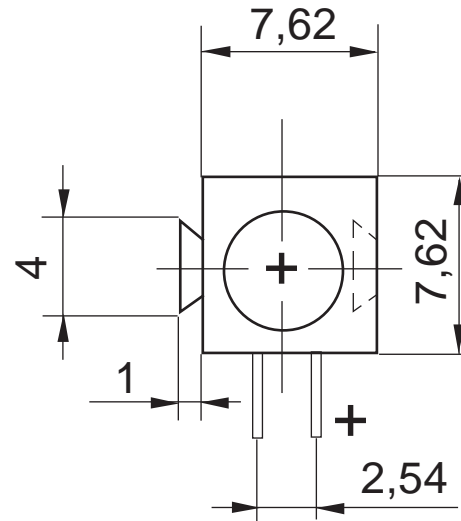
KRC50



KRC51



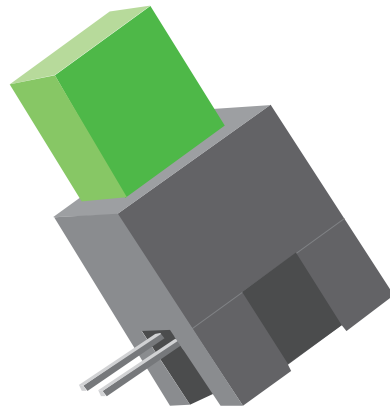
KRC50



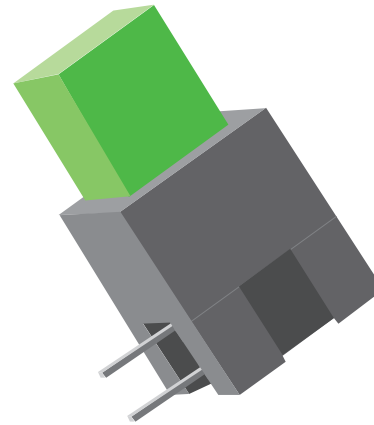
[Retour
au guide
de selection](#)

Z.I. de la Pocherie
72120 St CALAIS
Tél. : +33 (0) 2 43 35 05 54
Fax : +33 (0) 2 43 35 85 53
e-mail : info@seder.fr
www.seder.fr

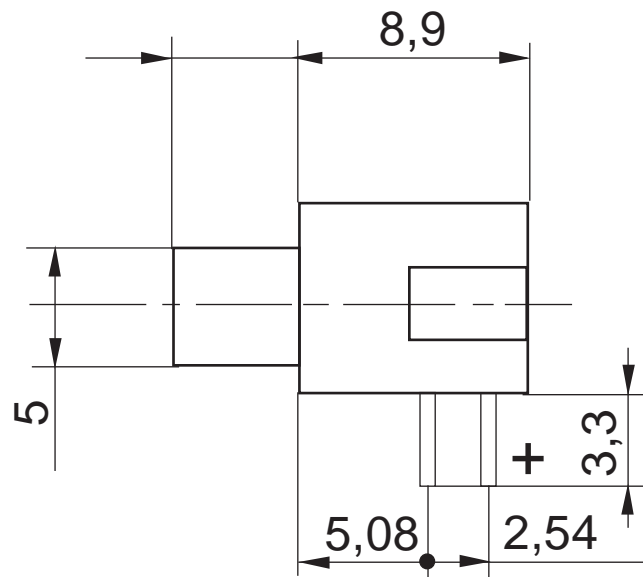
SEDER
groupe



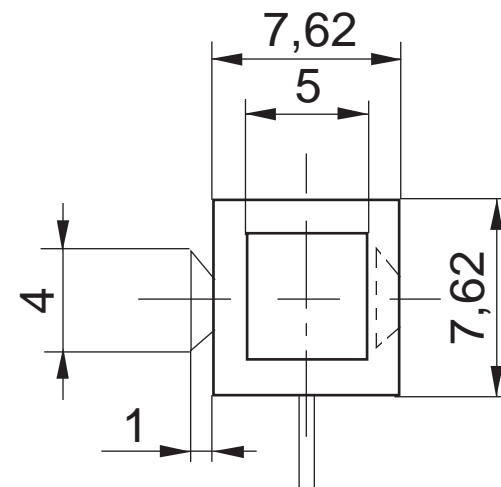
KRC55



KRC56



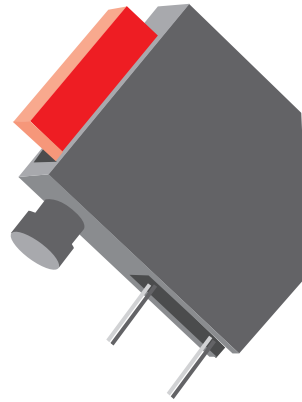
KRC56



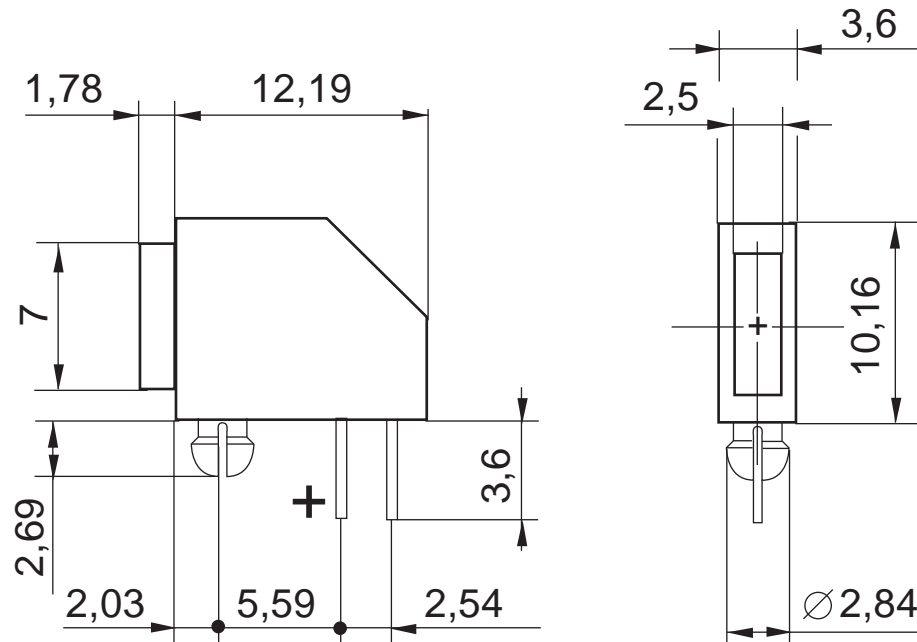
Retour
au guide
de selection

Z.I. de la Pocherie
72120 St CALAIS
Tél. : +33 (0) 2 43 35 05 54
Fax : +33 (0) 2 43 35 85 53
e-mail : info@seder.fr
www.seder.fr

SEDER
groupe



KRC72

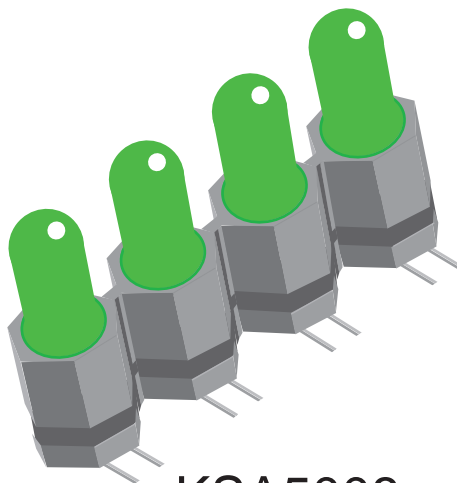


KRC72

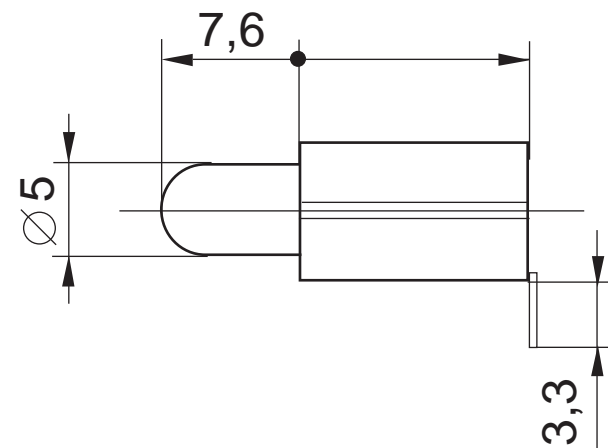
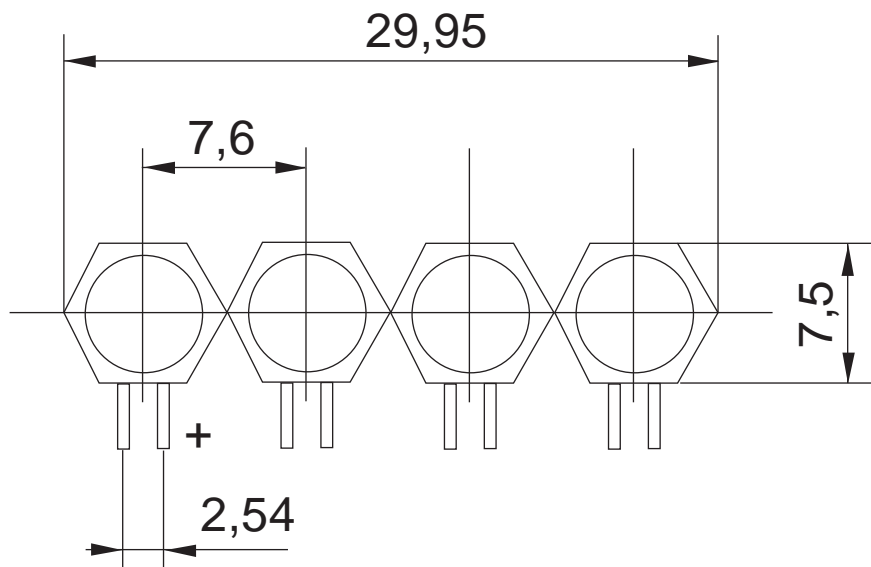
Retour
au guide
de selection

SEDER
GROUPE

Z.I. de la Pocherie
72120 St CALAIS
Tél. : +33 (0) 2 43 35 05 54
Fax : +33 (0) 2 43 35 85 53
e-mail : info@seder.fr
www.seder.fr



KSA5008

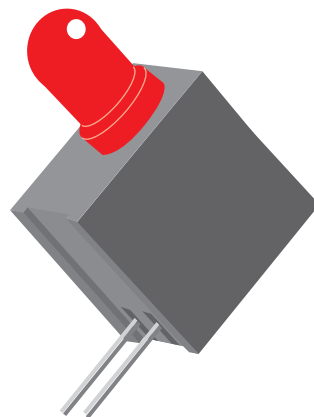


KSA5008

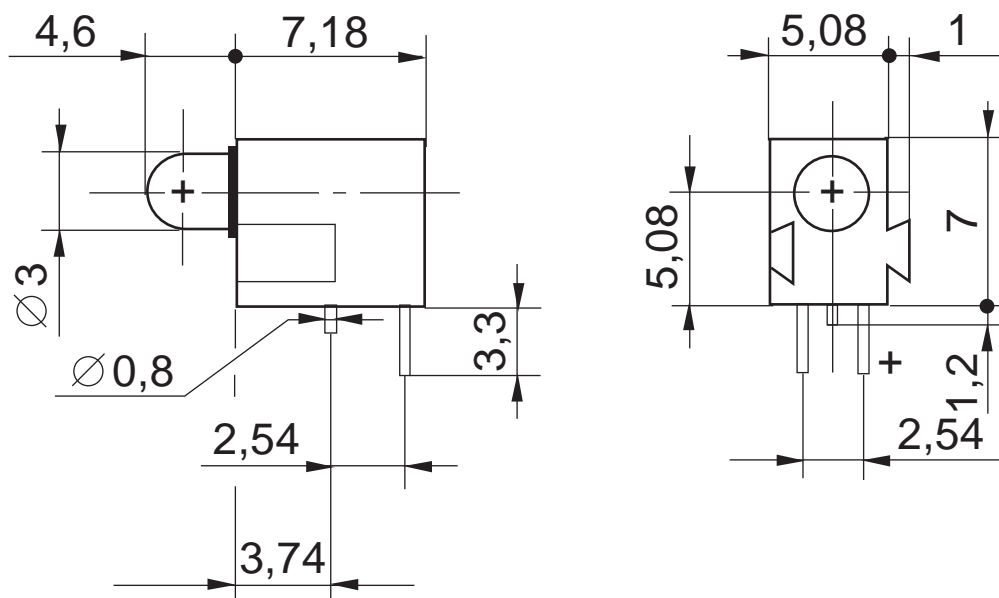
[Retour
au guide
de selection](#)

SEDER
GROUPE

Z.I. de la Pocherie
72120 St CALAIS
Tél. : +33 (0) 2 43 35 05 54
Fax : +33 (0) 2 43 35 85 53
e-mail : info@seder.fr
www.seder.fr



KSC309

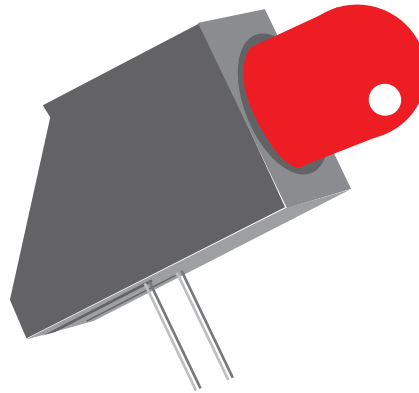


KSC309

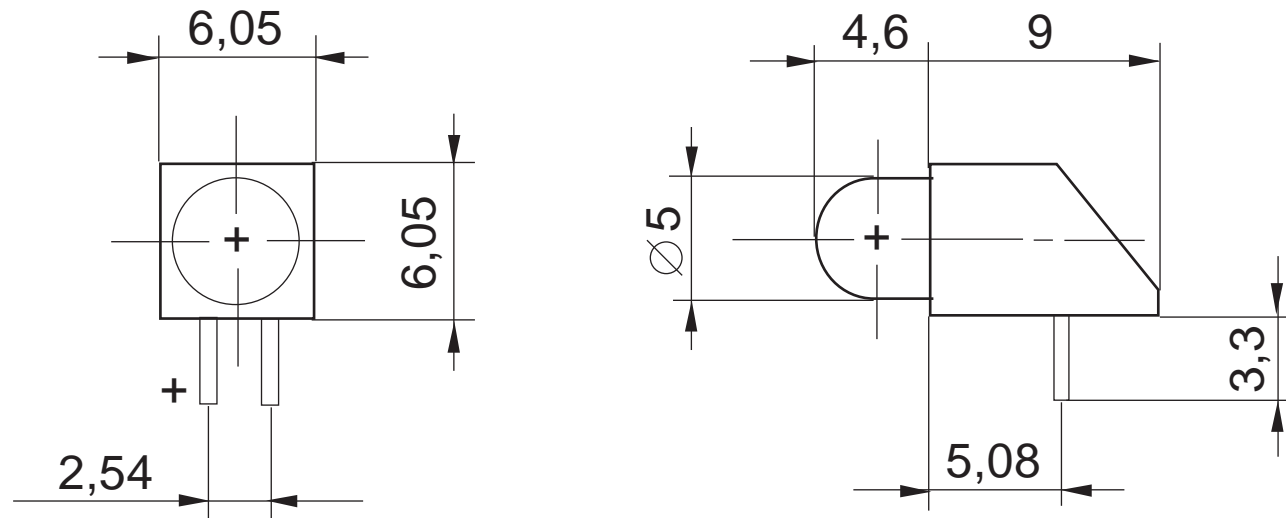
Retour
au guide
de selection

SEDER
GROUPE

Z.I. de la Pocherie
72120 St CALAIS
Tél. : +33 (0) 2 43 35 05 54
Fax : +33 (0) 2 43 35 85 53
e-mail : info@seder.fr
www.seder.fr



KSL51

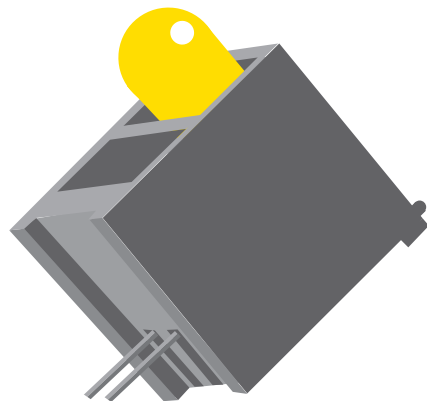


KSL51

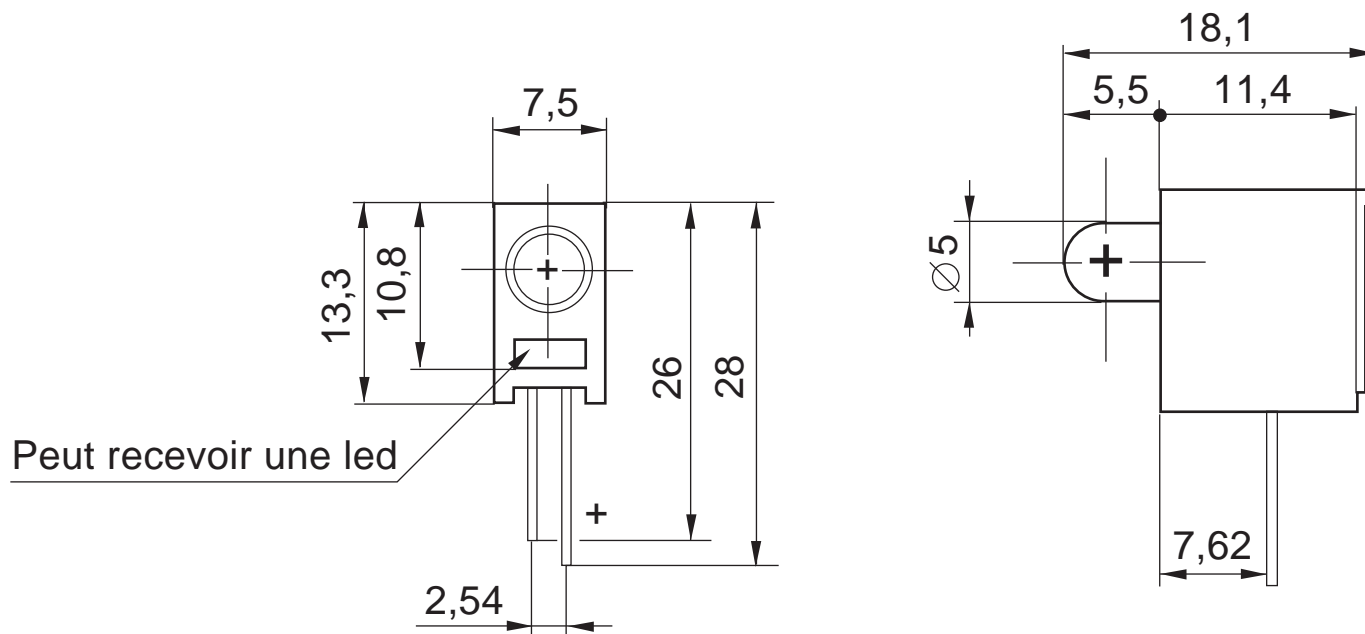
[Retour
au guide
de selection](#)

SEDER
groupe

Z.I. de la Pocherie
72120 St CALAIS
Tél. : +33 (0) 2 43 35 05 54
Fax : +33 (0) 2 43 35 85 53
e-mail : info@seder.fr
www.seder.fr



KSL514

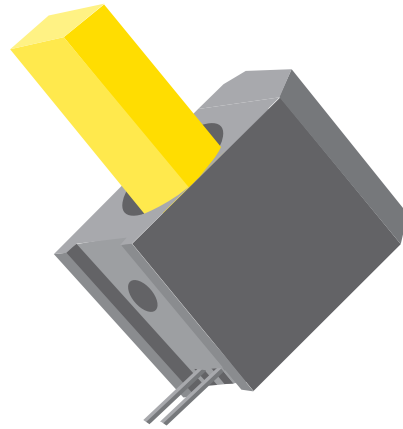


KSL514

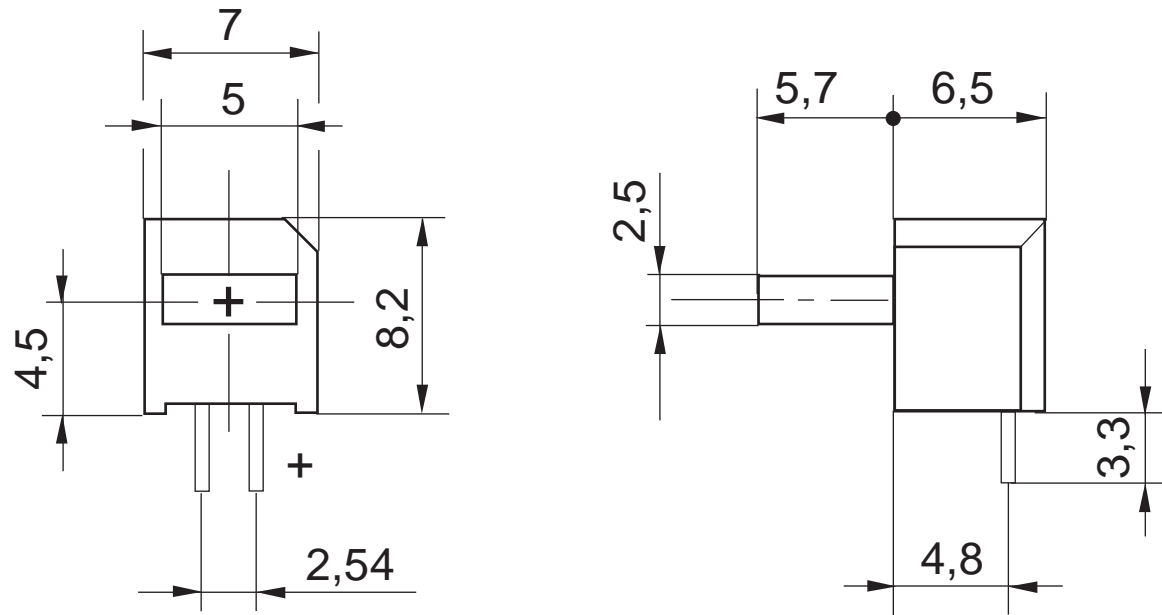
Retour
au guide
de selection

SEDER
GROUPE

Z.I. de la Pocherie
72120 St CALAIS
Tél. : +33 (0) 2 43 35 05 54
Fax : +33 (0) 2 43 35 85 53
e-mail : info@seder.fr
www.seder.fr



KSL520

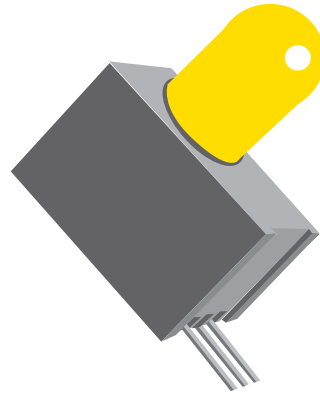


KSL520

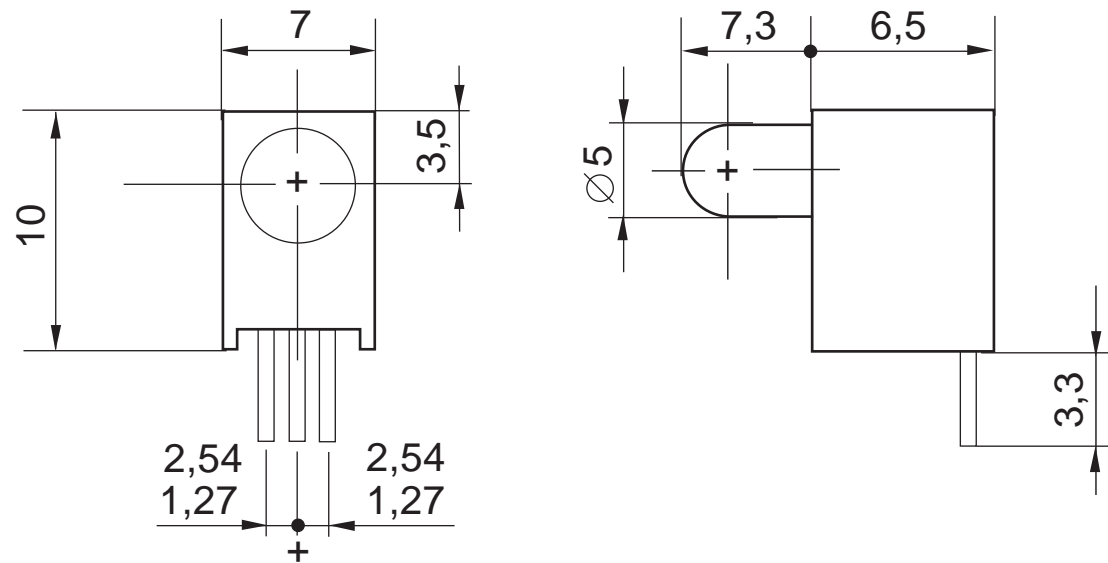
Retour
au guide
de selection

SEDER
GROUPE

Z.I. de la Pocherie
72120 St CALAIS
Tél. : +33 (0) 2 43 35 05 54
Fax : +33 (0) 2 43 35 85 53
e-mail : info@seder.fr
www.seder.fr



KSL552

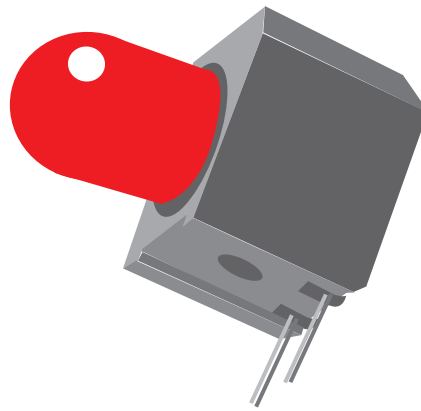


KSL552

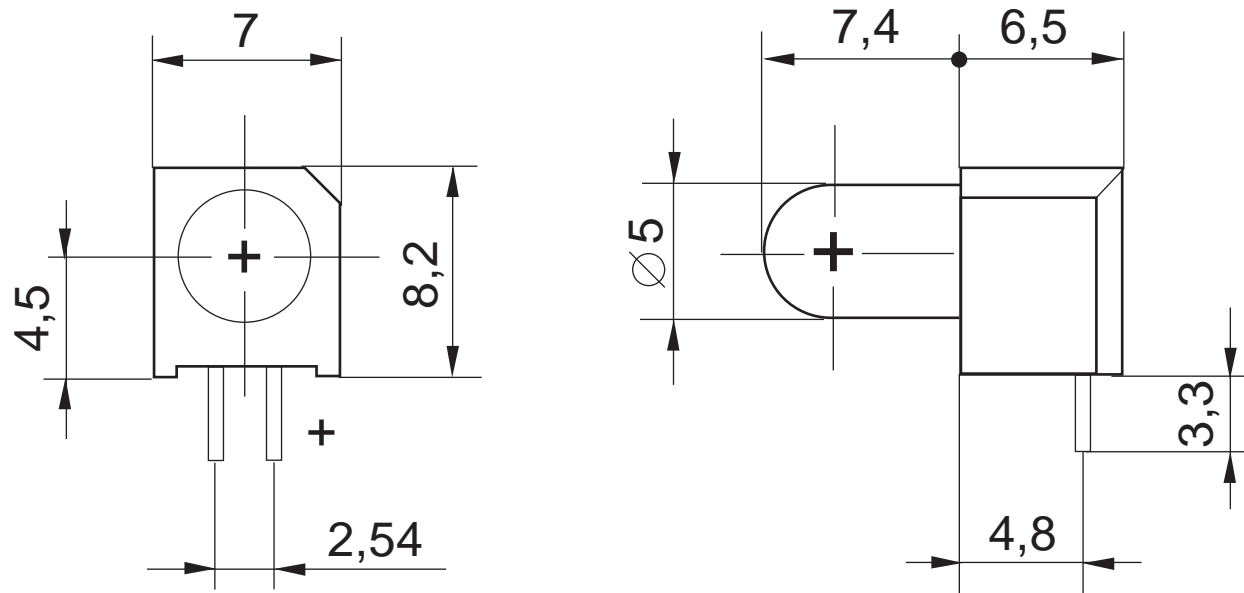
[Retour
au guide
de selection](#)

SEDER
GROUPE

Z.I. de la Pocherie
72120 St CALAIS
Tél. : +33 (0) 2 43 35 05 54
Fax : +33 (0) 2 43 35 85 53
e-mail : info@seder.fr
www.seder.fr



KSL580

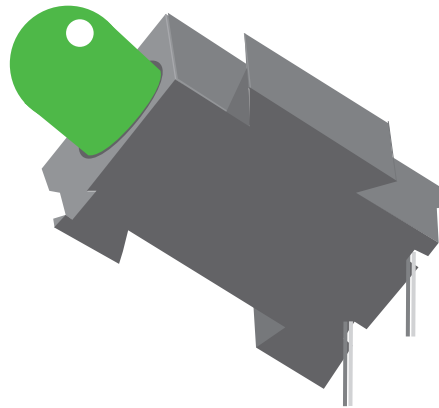


KSL580

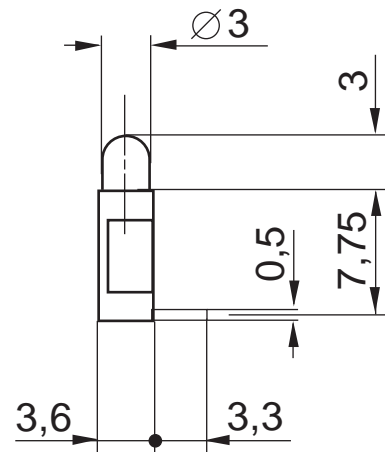
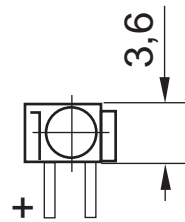
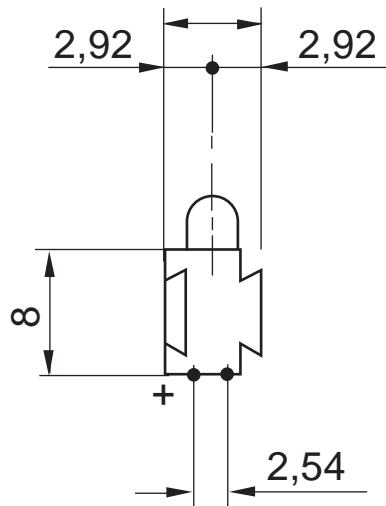
[Retour
au guide
de selection](#)

SEDER
GROUPE

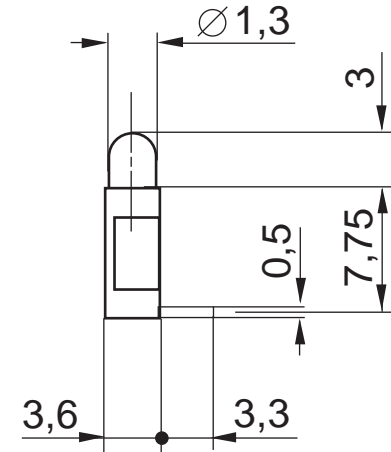
Z.I. de la Pocherie
72120 St CALAIS
Tél. : +33 (0) 2 43 35 05 54
Fax : +33 (0) 2 43 35 85 53
e-mail : info@seder.fr
www.seder.fr



KSM38



KSM38

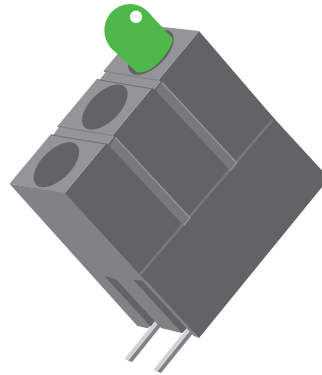


KSM380

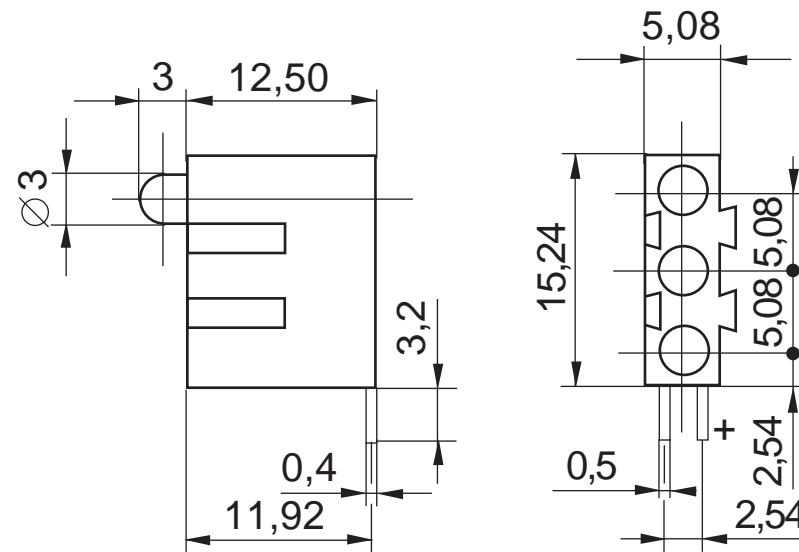
Retour
au guide
de selection

SEDER
GROUPE

Z.I. de la Pocherie
72120 St CALAIS
Tél. : +33 (0) 2 43 35 05 54
Fax : +33 (0) 2 43 35 85 53
e-mail : info@seder.fr
www.seder.fr



KTC301

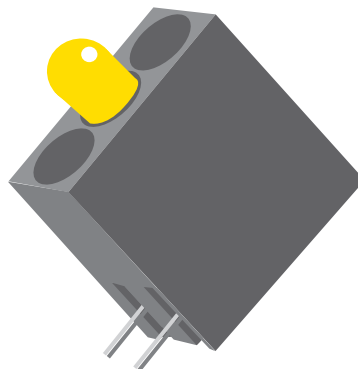


KTC301

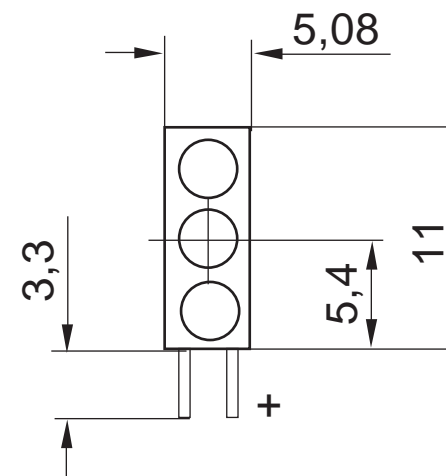
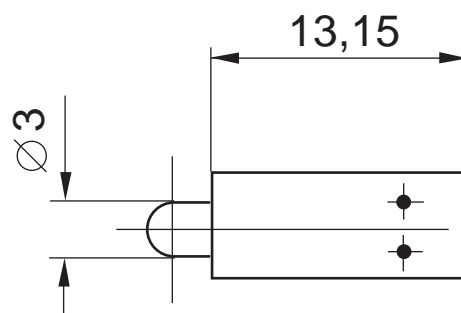
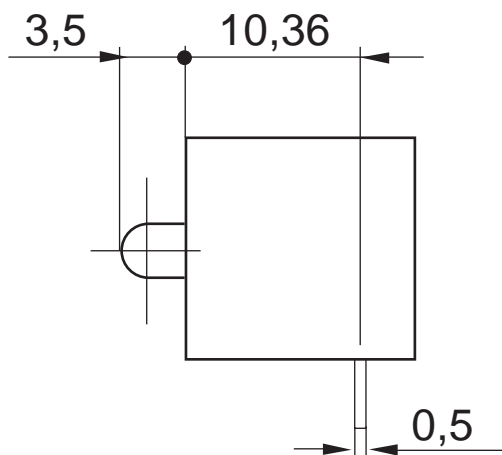
Retour
au guide
de selection

Z.I. de la Pocherie
72120 St CALAIS
Tél. : +33 (0) 2 43 35 05 54
Fax : +33 (0) 2 43 35 85 53
e-mail : info@seder.fr
www.seder.fr

SEDER
groupe



KTP300

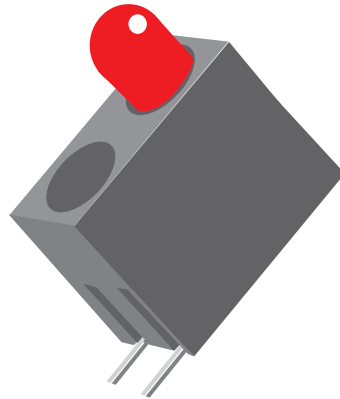


KTP300

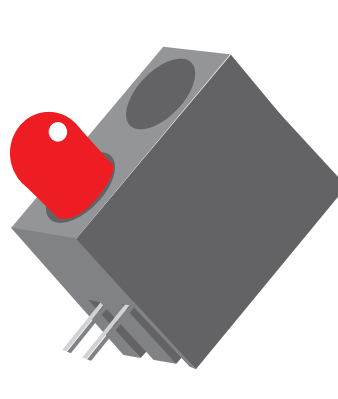
[Retour
au guide
de selection](#)

SEDER
GROUPE

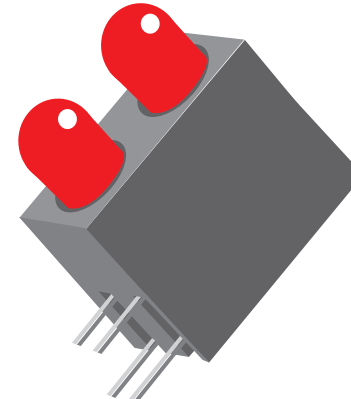
Z.I. de la Pocherie
72120 St CALAIS
Tél. : +33 (0) 2 43 35 05 54
Fax : +33 (0) 2 43 35 85 53
e-mail : info@seder.fr
www.seder.fr



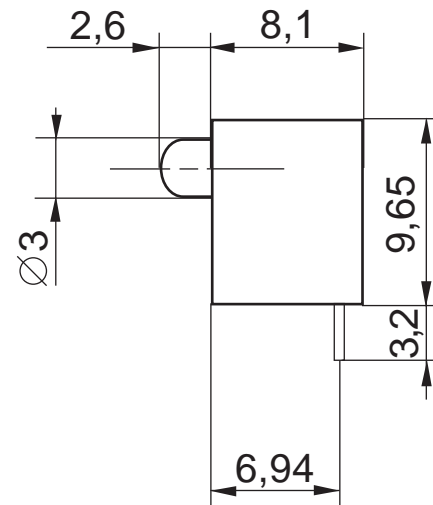
KUS30



KUS31



KUS32

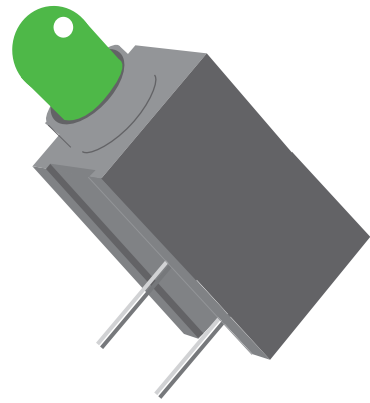


KUS30

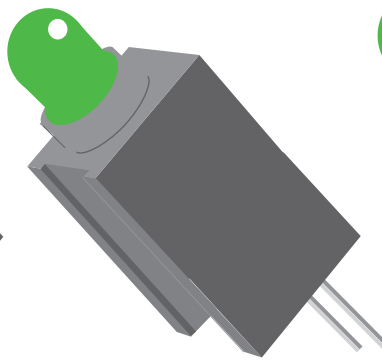
[Retour
au guide
de selection](#)

Z.I. de la Pocherie
72120 St CALAIS
Tél. : +33 (0) 2 43 35 05 54
Fax : +33 (0) 2 43 35 85 53
e-mail : info@seder.fr
www.seder.fr

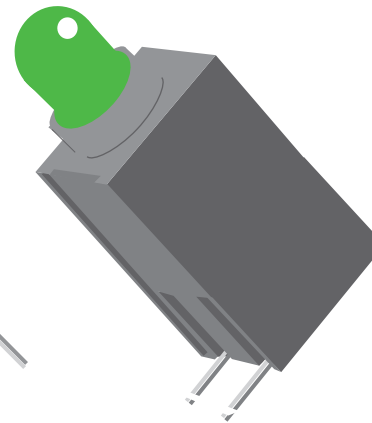
SEDER
groupe



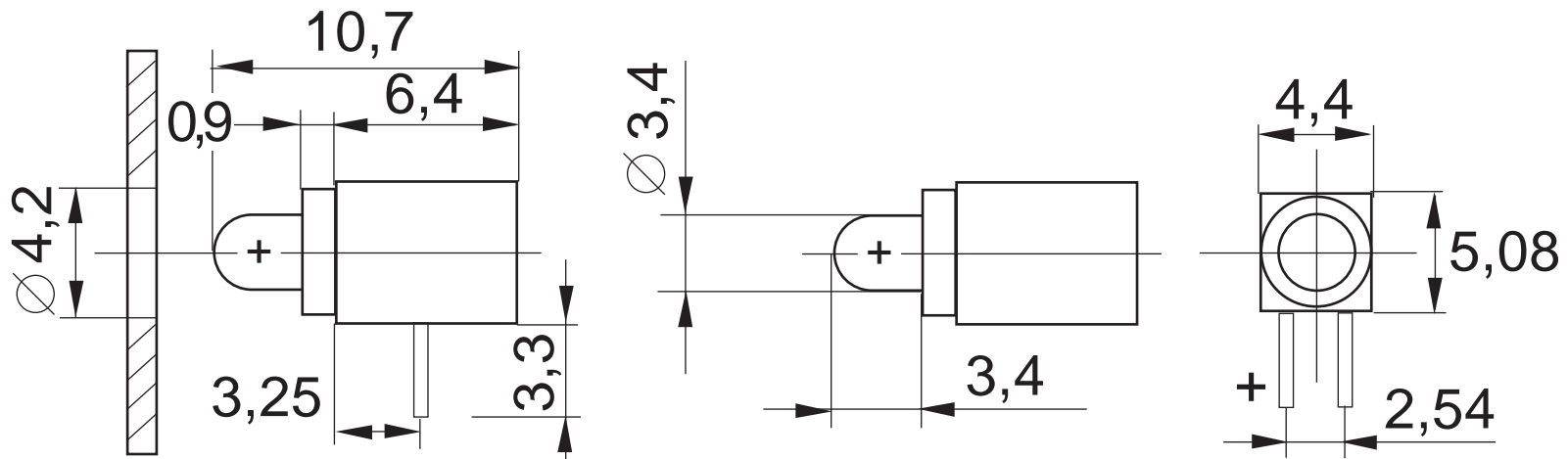
KUS387



KUS388



KUS389

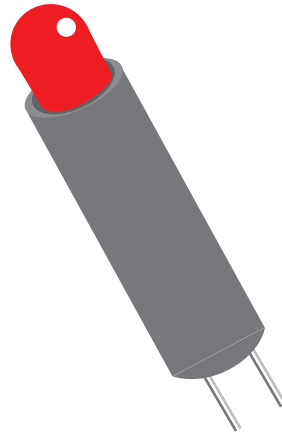


KUS389

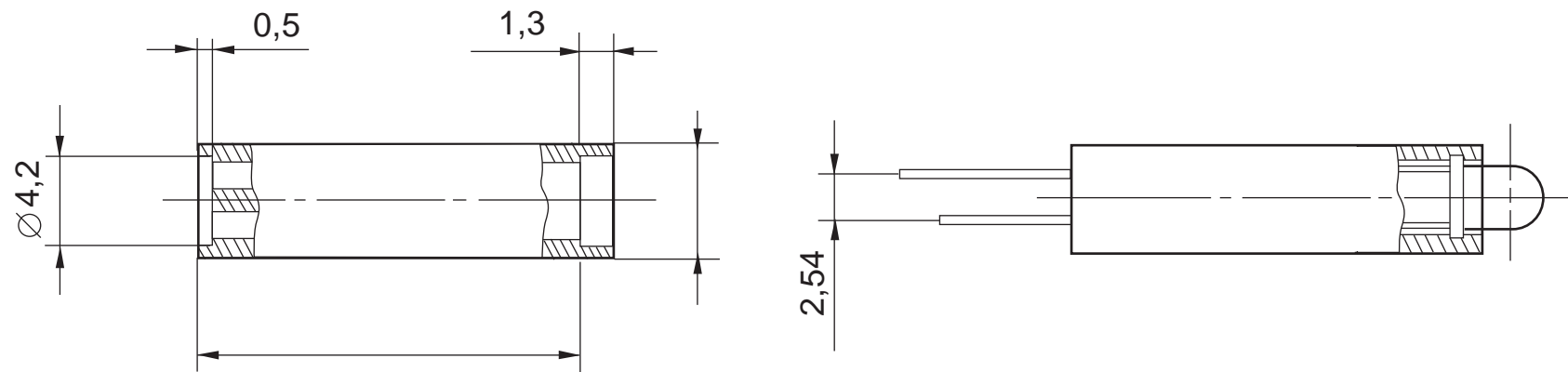
[Retour
au guide
de selection](#)

SEDER
GROUPE

Z.I. de la Pocherie
72120 St CALAIS
Tél. : +33 (0) 2 43 35 05 54
Fax : +33 (0) 2 43 35 85 53
e-mail : info@seder.fr
www.seder.fr



KVD03

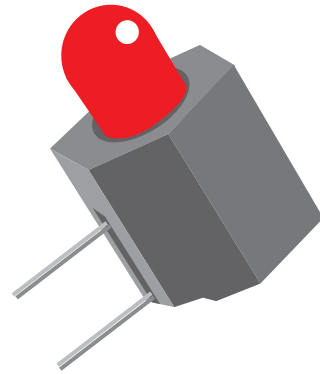


KVD03

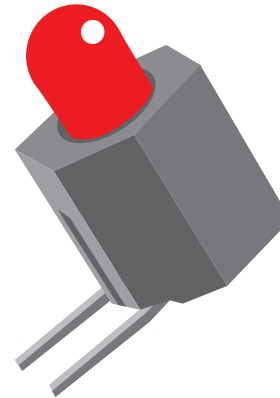
[Retour
au guide
de selection](#)

SEDER
groupe

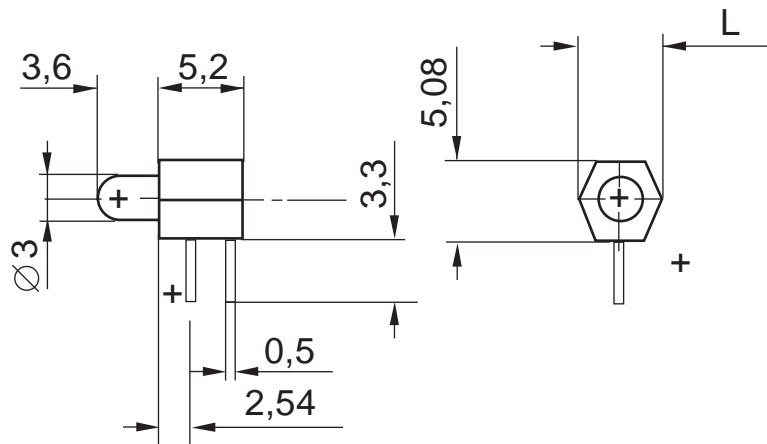
Z.I. de la Pocherie
72120 St CALAIS
Tél. : +33 (0) 2 43 35 05 54
Fax : +33 (0) 2 43 35 85 53
e-mail : info@seder.fr
www.seder.fr



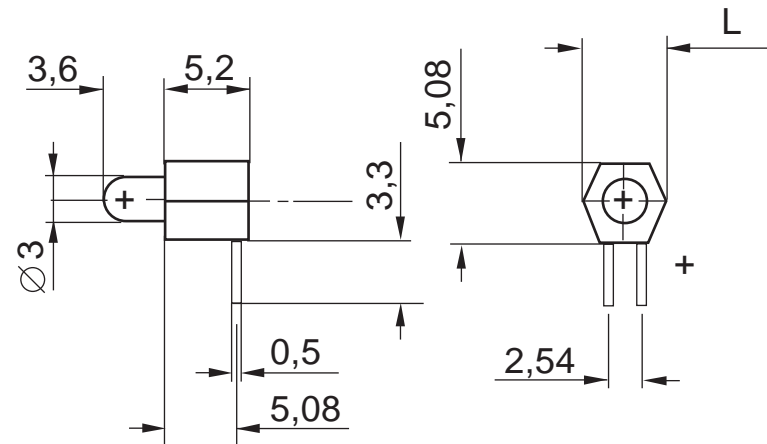
KVT3501



KST3501



KVT3501

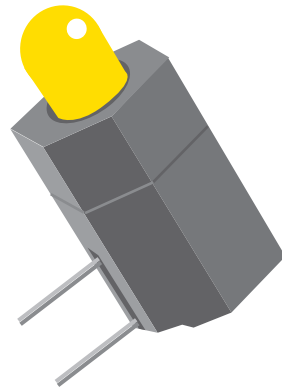


KST3501

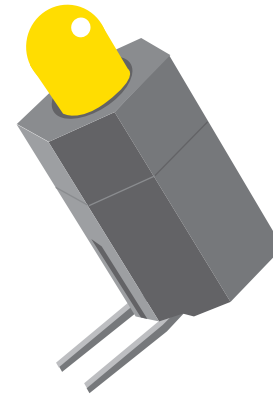
Retour
au guide
de selection

SEDER
GROUPE

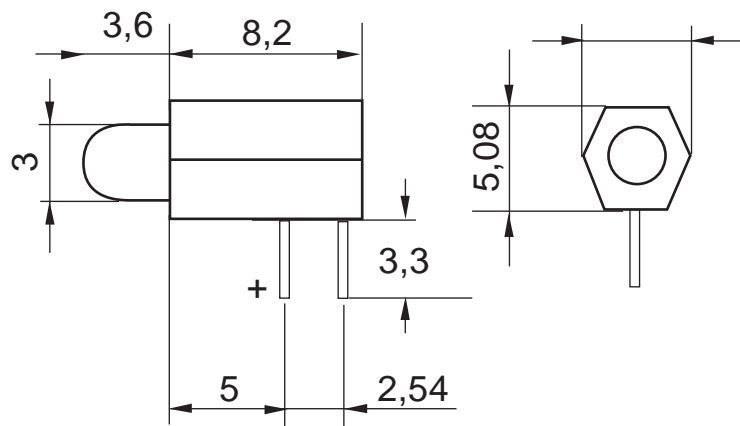
Z.I. de la Pocherie
72120 St CALAIS
Tél. : +33 (0) 2 43 35 05 54
Fax : +33 (0) 2 43 35 85 53
e-mail : info@seder.fr
www.seder.fr



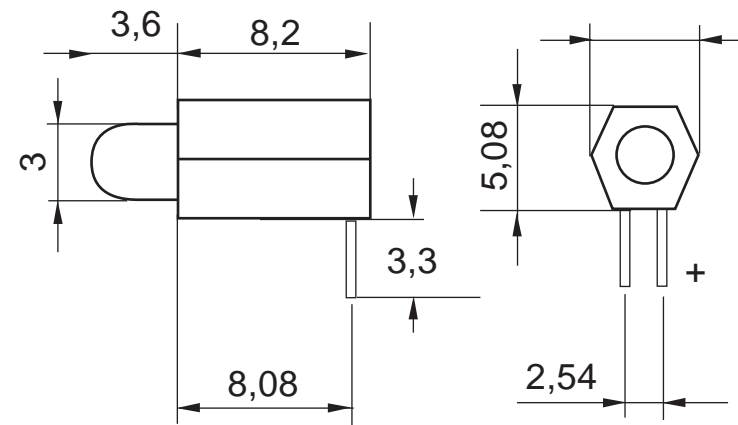
KVT3801



KST3801



KVT3801



KST3801

Retour
au guide
de selection

SEDER
groupe

Z.I. de la Pocherie
72120 St CALAIS
Tél. : +33 (0) 2 43 35 05 54
Fax : +33 (0) 2 43 35 85 53
e-mail : info@seder.fr
www.seder.fr