

VOYANTS A LED

VOYANTS LUMINEUX

(à diode Electrominescente diam. 5mm)

CARACTERISTIQUES DES LEDS

une gamme professionnelle très complète de voyants à led,

avec un choix entre les différentes couleurs,

tensions, sorties et types de fixations sur la face avant.

C'est aussi la possibilité de concevoir un produit spécifique

adapté à vos besoins, cela dans les couleurs, types de leds, ou

connectiques souhaités.

Nous consulter pour tout type de développement de produit.

	Longueur d'onde λ pic (nm)	Intensité lumineuse (mcd)		mA	Angle de vision
		mini.	max.		
ROUGE	625	50	80	10	120°
VERTE	565	20	32	10	120°
JAUNE	590	20	32	10	120°
BLEUE	470	7	14	10	30°
ROUGE/VERTE	625/565	50-80	20-32	20	60°
ROUGE/JAUNE	625/590	50-80	20-32	20	60°
VERTE/JAUNE	568/590	50-32	20-32	20	60°

AUTRE LED SUR DEMANDE

TENSIONS D'ALIMENTATION : de 2V à 48V DC avec résistance incorporée et 230V AC

REFLECTEURS : Possibilité de fournir différentes couleurs de réflecteurs suivant quantité pour harmoniser l'esthétique en face avant.

CONNEXIONS : Sur demandes ; longueur de fils spécifique, montage de connecteur, cosses etc..

CARACTERISTIQUES MECANIQUES

<u>SERIE</u>	<u>MATERIAU</u>	<u>CORPS</u>	<u>FIXATION</u>
LA, LB	Thermoplastique	Noir ou chromé	par écrou
LC, LD	Thermoplastique	Noir ou Chromé	par clipsage
LE (étanche)	Thermoplastique	Rouge, vert,jaune, cristal	par écrou

POUR PASSER COMMANDE

LA	F	2	VERTE	6V	Chromé
----	---	---	-------	----	--------

REFLECTEUR	SORTIE	LED	COULEUR LED	TENSION	COULEUR REFLECTEUR
SERIE LA Réflecteur intérieur et led protégée	B : Broches F : Fils	2 : fixe 3 : clignotante 4 : bicolore	Rouge jaune Verte Bleue Rouge/Verte Rouge/jaune Verte/Jaune	2V 6V 12V 24V 48V 230V	N = Noir C = Chromé T = Transparent R = Rouge V = Vert J = Jaune
SERIE LB Réflecteur extérieur et led en saillie					
SERIE LC Réflecteur intérieur et led protégée					
SERIE LD Réflecteur extérieur et led en saillie					
SERIE LE Etanche avec led incorporée					

LES CARACTERISTIQUES DONNEES A TITRE INDICATIF DE NOS VOYANTS STANDARDS PEUVENT ETRE MODIFIEES.



SERIE LA (sorties broches) VOYANTS A LED

Fixation par écrou pour led diamètre 5 mm. SERIE LA avec réflecteur et led protégée.

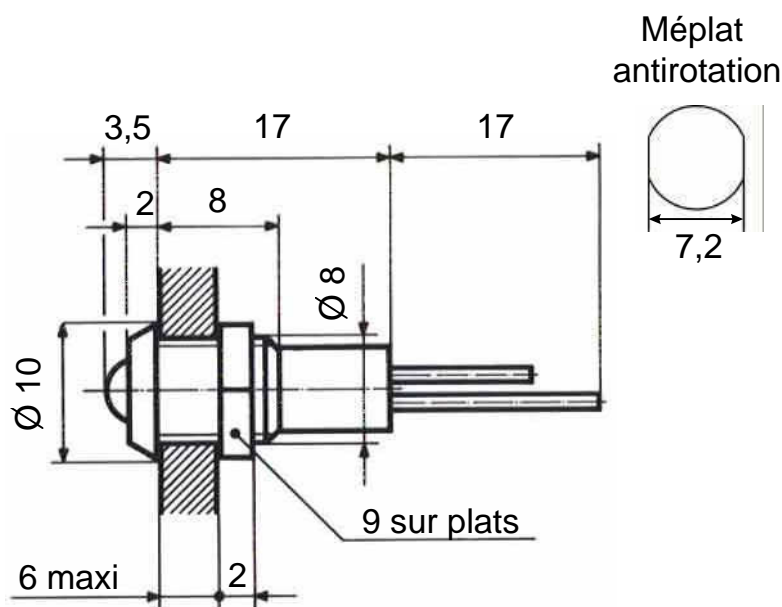


REFERENCE	TYPE DE LED	COULEUR DE LA LED	TENSION
Réflecteur chromé			
L A B 2	Fixe	(R) Rouge (J)Jaune	2 V DC
		(V) Verte (B) Bleue	6 V DC
L A B 3	Clignotante	(J) Jaune (R) Rouge	12 V DC
		(V) Verte	24 V DC
L A B 4	Bicolore	R / V	48 V DC
		R / J	230 V AC
		V / J	
Réflecteur noir			
L A B 2	Fixe	(R) Rouge (J) Jaune	2 V DC
		(V) Verte (B) Bleue	6 V DC
L A B 3	Clignotante	(J) Jaune (R) Rouge	12 V DC
		(V) Verte	24 V DC
L A B 4	Bicolore	R / V	48 V DC
		R / J	230 V AC
		V / J	

- | Résistance incorporée.
- | 3 variantes de couleur possible pour les bicolores.
- | Anode repérée par la connexion la plus longue.
- | Possibilité d'harmoniser la couleur du réflecteur avec votre façade.
- | Nous consulter

SERIE LA (sorties broches)

Fixation par écrou pour led diamètre 5 mm.
avec réflecteur et led protégée.



Perçage diamètre = 8,1 mm
Epaisseur max. = 6 mm

SERIE LA (sorties fils) VOYANTS A LED

Fixation par écrou pour led diamètre 5 mm. SERIE LA avec réflecteur et led protégée.

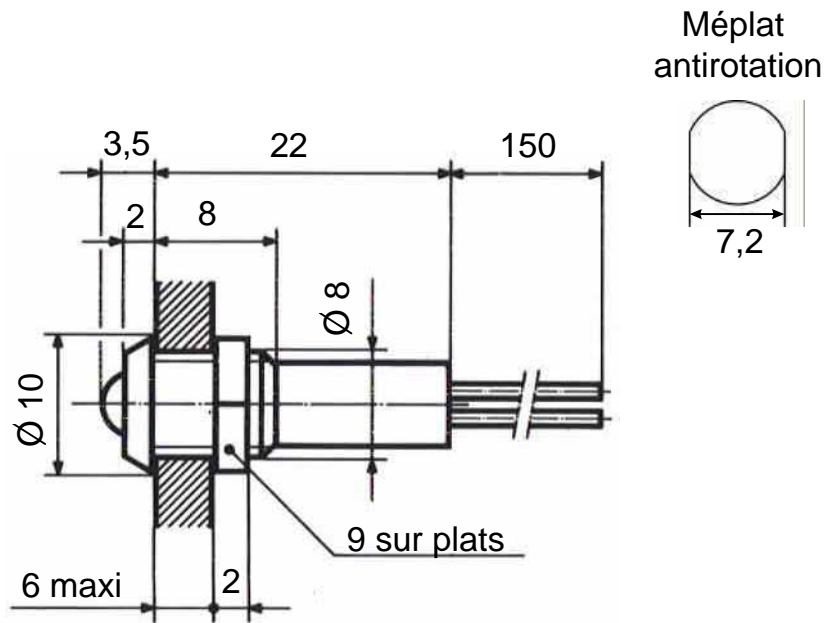


REFERENCE	TYPE DE LED	COULEUR DE LA LED	TENSION
Réflecteur chromé			
L A F 2	Fixe	(R) Rouge (J)Jaune (V) Verte (B) Bleue	2 V DC 6 V DC
L A F 3	Clignotante	(J) Jaune (R) Rouge (V) Verte	12 V DC 24 V DC
L A F 4	Bicolore	R / V R / J V / J	48 V DC 230 V AC
Réflecteur noir			
L A F 2	Fixe	(R) Rouge (J) Jaune (V) Verte (B) Bleue	2 V DC 6 V DC
L A F 3	Clignotante	(J) Jaune (R) Rouge (V) Verte	12 V DC 24 V DC
L A F 4	Bicolore	R / V R / J V / J	48 V DC 230 V AC

- | Résistance incorporée.
- | 3 variantes de couleur possible pour les bicolores.
- | Couleur des fils jaune / rouge
- | Cathode (-) repérée par le fil jaune.
- | Fils de 0,35 mm² lg 0,15 m - Prédénudé (6 mm)
- | Autre longueur de fils sur demande
- | Montage de cosses ou de connecteurs

SERIE LA (sorties fils)

Fixation par écrou pour led diamètre 5 mm.
avec réflecteur et led protégée.



Perçage diamètre = 8,1 mm
Epaisseur max. = 6 mm

SERIE LB (sorties broches) VOYANTS A LED

Fixation par écrou pour led diamètre 5 mm. SERIE LB avec réflecteur et led en saillie.

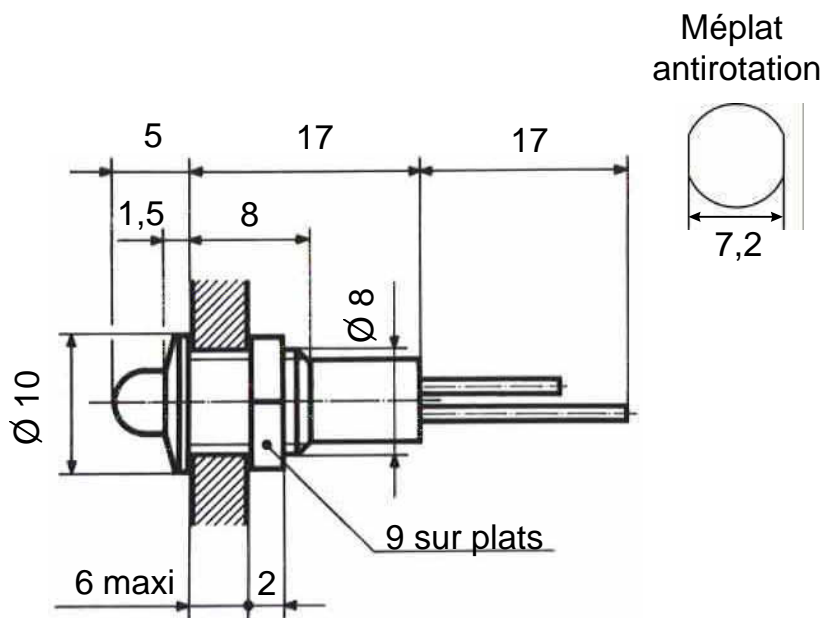


REFERENCE	TYPE DE LED	COULEUR DE LA LED	TENSION
Réflecteur chromé			
L B B 2	Fixe	(R) Rouge (J)Jaune (V) Verte (B) Bleue	2 V DC 6 V DC
L B B 3	Clignotante	(J) Jaune (R) Rouge (V) Verte	12 V DC 24 V DC
L B B 4	Bicolore	R / V R / J V / J	48 V DC 230 V AC
Réflecteur noir			
L B B 2	Fixe	(R) Rouge (J) Jaune (V) Verte (B) Bleue	2 V DC 6 V DC
L B B 3	Clignotante	(J) Jaune (R) Rouge (V) Verte	12 V DC 24 V DC
L B B 4	Bicolore	R / V R / J V / J	48 V DC 230 V AC

- | Résistance incorporée.
- | 3 variantes de couleur possible pour les bicolores.
- | Anode repérée par la connexion la plus longue.
- | Possibilité d'harmoniser la couleur du réflecteur avec votre façade.
- | Nous consulter.

SERIE LB (sorties broches)

Fixation par écrou pour led diamètre 5 mm.
avec réflecteur et led en saillie.



Perçage diamètre = 8,1 mm
Epaisseur max. = 6 mm

SERIE LB (sorties fils)

VOYANTS A LED

Fixation par écrou pour led diamètre 5 mm. SERIE LB avec réflecteur et led en saillie.



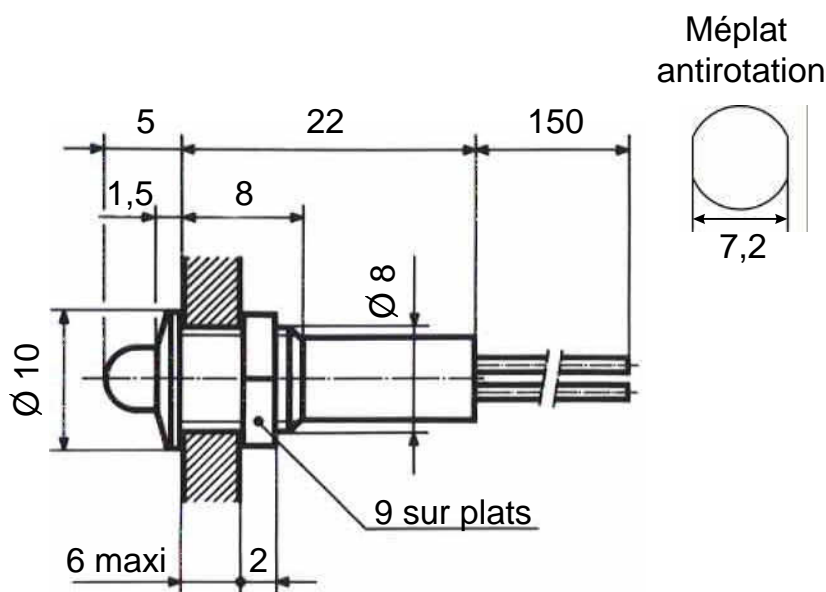
- | Résistance incorporée.
- | 3 variantes de couleur possible pour les bicolores.
- | Couleur des fils jaune / rouge.
- | Cathode (-) repérée par le fil jaune.
- | Fils de 0,35 mm² lg 0,15 m - Prédénudé (6 mm).
- | Autre longueur ou couleur de fils sur demande.
- | Montage de cosses ou de connecteurs.
- | Possibilité d'harmoniser la couleur du réflecteur avec votre façade.
- | Nous consulter.

REFERENCE	TYPE DE LED	COULEUR DE LA LED	TENSION
Réflecteur chromé			
L B F 2	Fixe	(R) Rouge (J)Jaune (V) Verte (B) Bleue	2 V DC 6 V DC
L B F 3	Clignotante	(J) Jaune (R) Rouge (V) Verte	12 V DC 24 V DC
L B F 4	Bicolore	R / V R / J V / J	48 V DC 230 V AC
Réflecteur noir			
L B F 2	Fixe	(R) Rouge (J) Jaune (V) Verte (B) Bleue	2 V DC 6 V DC
L B F 3	Clignotante	(J) Jaune (R) Rouge (V) Verte	12 V DC 24 V DC
L B F 4	Bicolore	R / V R / J V / J	48 V DC 230 V AC

SERIE LB

(sorties fils)

Fixation par écrou pour led diamètre 5 mm.
avec réflecteur et led en saillie.



Perçage diamètre = 8,1 mm
Epaisseur max. = 6 mm

SERIE LC (sorties broches) VOYANTS A LED

Fixation par clipsage pour led diamètre 5 mm. SERIE LC avec réflecteur intérieur et led protégée.

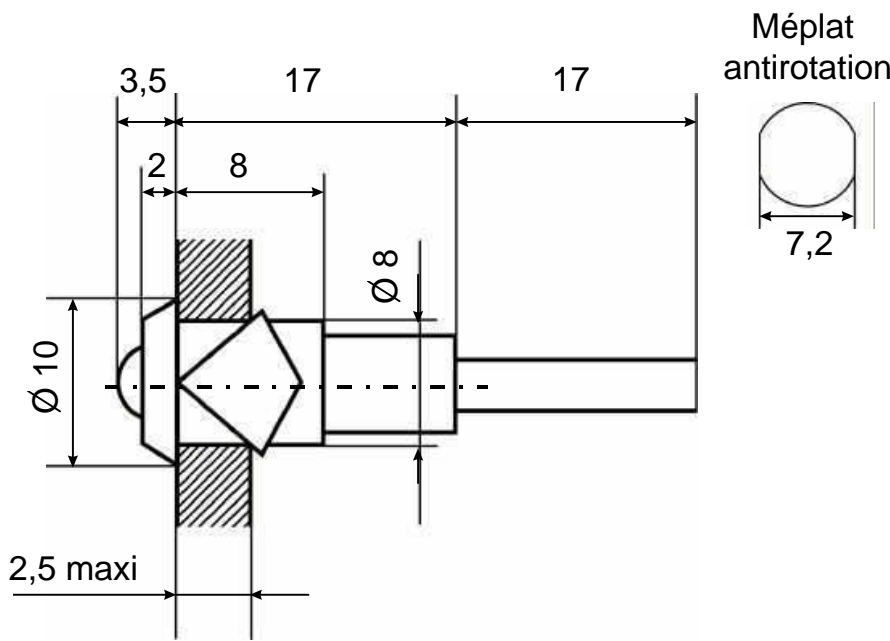


REFERENCE	TYPE DE LED	COULEUR DE LA LED	TENSION
Réflecteur chromé			
L C B 2	Fixe	(R) Rouge (J)Jaune (V) Verte (B) Bleue	2 V DC 6 V DC
L C B 3	Clignotante	(J) Jaune (R) Rouge (V) Verte	12 V DC 24 V DC
L C B 4	Bicolore	R / V R / J V / J	48 V DC 230 V AC
Réflecteur noir			
L C B 2	Fixe	(R) Rouge (J) Jaune (V) Verte (B) Bleue	2 V DC 6 V DC
L C B 3	Clignotante	(J) Jaune (R) Rouge (V) Verte	12 V DC 24 V DC
L C B 4	Bicolore	R / V R / J V / J	48 V DC 230 V AC

- | Résistance incorporée.
- | 3 variantes de couleur possible pour les bicolores.
- | Anode repérée par la connexion la plus longue.
- | Possibilité d'harmoniser la couleur du réflecteur avec votre façade.
- | Nous consulter.

SERIE LC (sorties broches)

Fixation par clipsage pour led diamètre 5 mm. avec réflecteur intérieur et led protégée.



Perçage diamètre = 8,1 mm
Epaisseur max. = 2,5 mm

SERIE LC (sorties fils) VOYANTS A LED

Fixation par clipsage pour led diamètre 5 mm. SERIE LC avec réflecteur intérieur et led protégée.



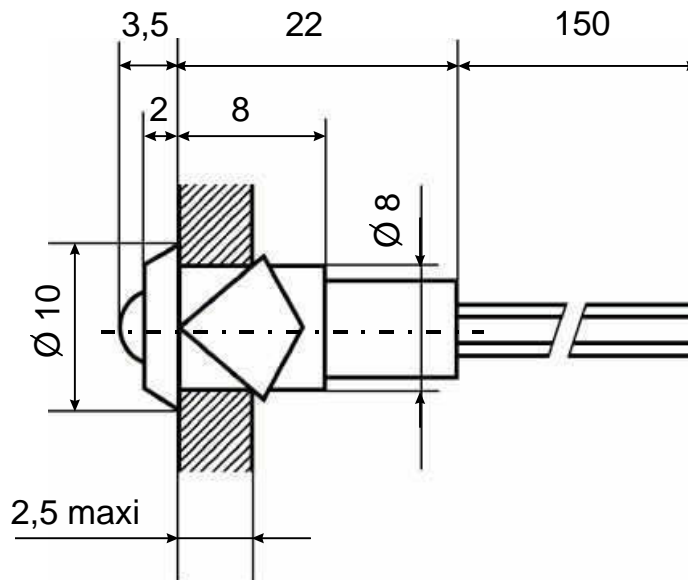
REFERENCE	TYPE DE LED	COULEUR DE LA LED	TENSION
Réflecteur chromé			
L C F 2	Fixe	(R) Rouge (J)Jaune (V) Verte (B) Bleue	2 V DC 6 V DC
L C F 3	Clignotante	(J) Jaune (R) Rouge (V) Verte	12 V DC 24 V DC
L C F 4	Bicolore	R / V R / J V / J	48 V DC 230 V AC

- | Résistance incorporée.
- | 3 variantes de couleur possible pour les bicolores.
- | Couleur des fils jaune / rouge.
- | Cathode (-) repérée par le fil jaune.
- | Fils de 0,35 mm² lg 0,15 m - Prédénudé (6 mm).
- | Autre longueur ou couleur de fils sur demande.
- | Montage de cosses ou de connecteurs.
- | Possibilité d'harmoniser la couleur du réflecteur avec votre façade.
- | Nous consulter.

Réflecteur noir			
L C F 2	Fixe	(R) Rouge (J) Jaune (V) Verte (B) Bleue	2 V DC 6 V DC
L C F 3	Clignotante	(J) Jaune (R) Rouge (V) Verte	12 V DC 24 V DC
L C F 4	Bicolore	R / V R / J V / J	48 V DC 230 V AC

SERIE LC (sorties fils)

Fixation par clipsage
pour led diamètre 5 mm.
avec réflecteur intérieur
et led protégée.



Perçage diamètre = 8,1 mm
Epaisseur max. = 2,5 mm

SERIE LD (sorties broches)

VOYANTS A LED

Fixation par clipsage pour led diamètre 5 mm. SERIE LD avec réflecteur extérieur et led en saillie.



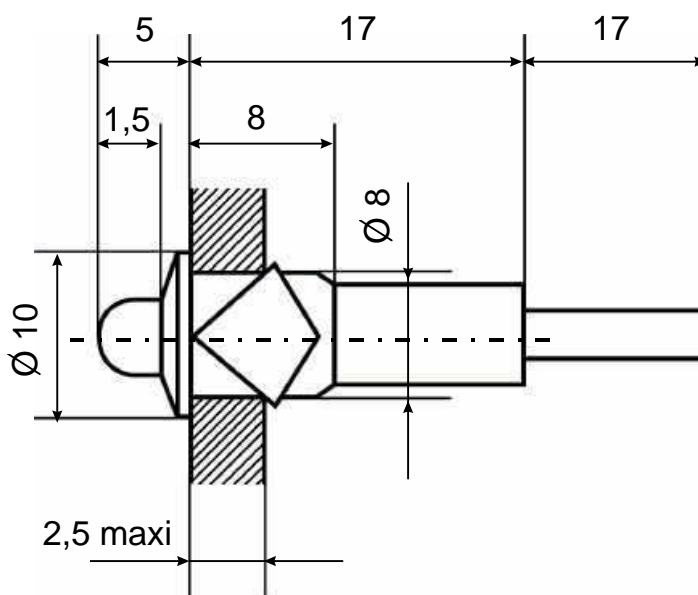
REFERENCE	TYPE DE LED	COULEUR DE LA LED	TENSION
Réflecteur chromé			
L D B 2	Fixe	(R) Rouge (J)Jaune (V) Verte (B) Bleue	2 V DC 6 V DC
L D B 3	Clignotante	(J) Jaune (R) Rouge (V) Verte	12 V DC 24 V DC
L D B 4	Bicolore	R / V R / J V / J	48 V DC 230 V AC

- I Résistance incorporée.
- I 3 variantes de couleur possible pour les bicolores.
- I Anode repérée par la connexion la plus longue.
- I Possibilité d'harmoniser la couleur du réflecteur avec votre façade.
- I Nous consulter.

Réflecteur noir			
L D B 2	Fixe	(R) Rouge (J) Jaune (V) Verte (B) Bleue	2 V DC 6 V DC
L D B 3	Clignotante	(J) Jaune (R) Rouge (V) Verte	12 V DC 24 V DC
L D B 4	Bicolore	R / V R / J V / J	48 V DC 230 V AC

SERIE LD (sorties broches)

Fixation par clipsage pour led diamètre 5 mm. avec réflecteur intérieur et led en saillie.



Perçage diamètre = 8,1 mm
Epaisseur max. = 2,5 mm

SERIE LD (sorties fils) VOYANTS A LED

Fixation par clipsage pour led diamètre 5 mm. SERIE LD avec réflecteur extérieur et led en saillie.

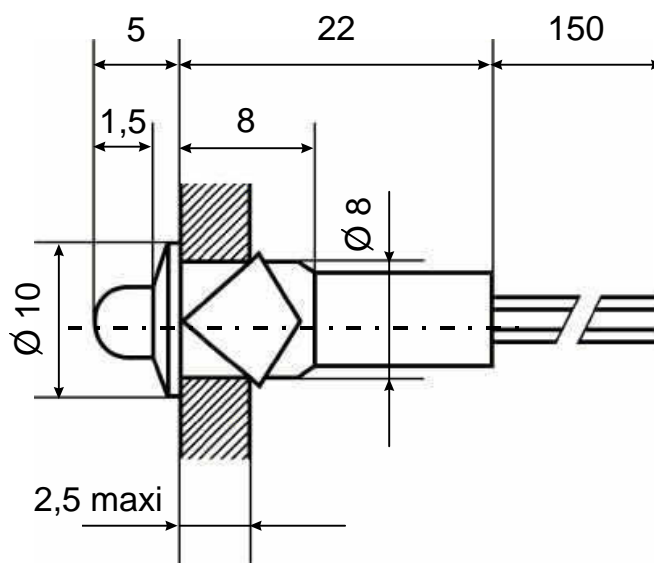


REFERENCE	TYPE DE LED	COULEUR DE LA LED	TENSION
Réflecteur chromé			
L D F 2	Fixe	(R) Rouge (J)Jaune (V) Verte (B) Bleue	2 V DC 6 V DC
L D F 3	Clignotante	(J) Jaune (R) Rouge (V) Verte	12 V DC 24 V DC
L D F 4	Bicolore	R / V R / J V / J	48 V DC 230 V AC
Réflecteur noir			
L D F 2	Fixe	(R) Rouge (J) Jaune (V) Verte (B) Bleue	2 V DC 6 V DC
L D F 3	Clignotante	(J) Jaune (R) Rouge (V) Verte	12 V DC 24 V DC
L D F 4	Bicolore	R / V R / J V / J	48 V DC 230 V AC

- I Résistance incorporée.
- I 3 variantes de couleur possible pour les bicolores.
- I Couleur des fils jaune / rouge.
- I Cathode (-) repérée par le fil jaune.
- I Fils de 0,35 mm² lg 0,15 m - Prédénudé (6 mm).
- I Autre longueur ou couleur de fils sur demande.
- I Montage de cosses ou de connecteurs.
- I Possibilité d'harmoniser la couleur du réflecteur avec votre façade.
- I Nous consulter.

SERIE LD (sorties fils)

Fixation par clipsage pour led diamètre 5 mm. avec réflecteur intérieur et led en saillie.



Perçage diamètre = 8,1 mm
Epaisseur max. = 2,5 mm

SERIE LE étanche (sorties broches)

VOYANTS A LED

Fixation par écrou pour led diamètre 5 mm. SERIE LE avec led incorporée.



REFERENCE	TYPE DE LED	COULEUR DE LA LED	TENSION
L E B 2	Fixe	(R) Rouge (J)Jaune	2 V DC
		(V) Verte (B) Bleue	6 V DC
L E B 3	Clignotante	(J) Jaune (R) Rouge	12 V DC
		(V) Verte	24 V DC
L E B 4	Bicolore	R / V	48 V DC
		R / J	48 V DC
		V / J	230 V AC

- | Couleur du réflecteur : cristal transparent, rouge, vert, jaune.
- | Résistance incorporée.
- | 3 variantes de couleur possible pour les bicolores.
- | Couleur des fils jaune / rouge.
- | Anode repérée par la connexion la plus longue.
- | Fils de 0,35 mm² lg 0,15 m - Prédénudé (6 mm).
- | Autre longueur ou couleur de fils sur demande.
- | Montage de cosses ou de connecteurs.

SERIE LE

Fixation par écrou pour led diamètre 5 mm.
Étanche avec led incorporée.

